

荷重変換器 型式 CWV1-2T~100T  
LOADCELL TYPE

仕様 / SPECIFICATIONS

● 負荷特性 / PERFORMANCE

- 定格容量 / Rated capacity(R.C.) : 19.61 kN (2 tf), 49.03 kN (5 tf), 98.07 kN (10 tf)  
196.1 kN (20 tf), 490.3 kN (50 tf), 980.7 kN(100 tf)
- 許容過負荷 / Safe overload : 150 %R.C.
- 限界過負荷 / Ultimate overload : 200 %R.C.
- 定格出力 / Rated output(R.O.) : 3 mV/V±0.006 mV/V
- 非直線性 / Non-linearity : 0.05 %R.O. (CWV1-50T~100T:0.1 %R.O.)
- ヒステリシス / Hysteresis : 0.1 %R.O. (CWV1-50T~100T:0.15 %R.O.)
- 繰り返し性 / Repeatability : 0.02 %R.O. (CWV1-50T~100T:0.05 %R.O.)

● 電気特性 / ELECTRICAL

- 推奨印加電圧 / Recommended excitation : 12 V以下/12 V or less
- 最大印加電圧 / Maximum excitation : 20 V
- 零バランス / Zero balance : ±0.03 mV/V
- 入力抵抗 / Input terminal resistance : 350 Ω±3.5 Ω
- 出力抵抗 / Output terminal resistance : 350 Ω±5 Ω
- 絶縁抵抗(ブリッジ-本体間) / Insulation resistance (Bridge-Body) : 2000 MΩ以上/2000 MΩ or more(50 VDC)

● 温度特性 / TEMPERATURE

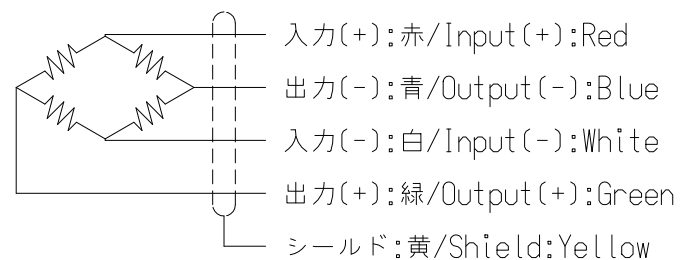
- 温度補償範囲 / Compensated temperature range : -10 °C TO 70 °C
- 許容温度範囲 / Safe temperature range : -20 °C TO 80 °C
- 零点の温度影響 / Temperature effect on zero balance : 0.03 %R.O./10 °C
- 出力の温度影響 / Temperature effect on output : 0.03 %LOAD/10 °C

● その他 / THE OTHERS

- 起歪体の材質 / Element Material : 合金鋼 ALLOY STEEL
- 塗装 / Paint : エポキシ樹脂塗装 (マンセル6GY3.5/2 半艶近似色) Epoxy resin (Munsel 6GY3.5/2 semi-gloss)
- ケーブル / Cable : φ10 4芯シールド付 3m直結 先端Y型圧着端子付 φ10 4core shield 3m connected with Y-terminal

- 疲労寿命 / Fatigue Life : 定格容量で10<sup>6</sup>回 10<sup>6</sup> times on rated load
- 保護等級 / IP Protection : IP64

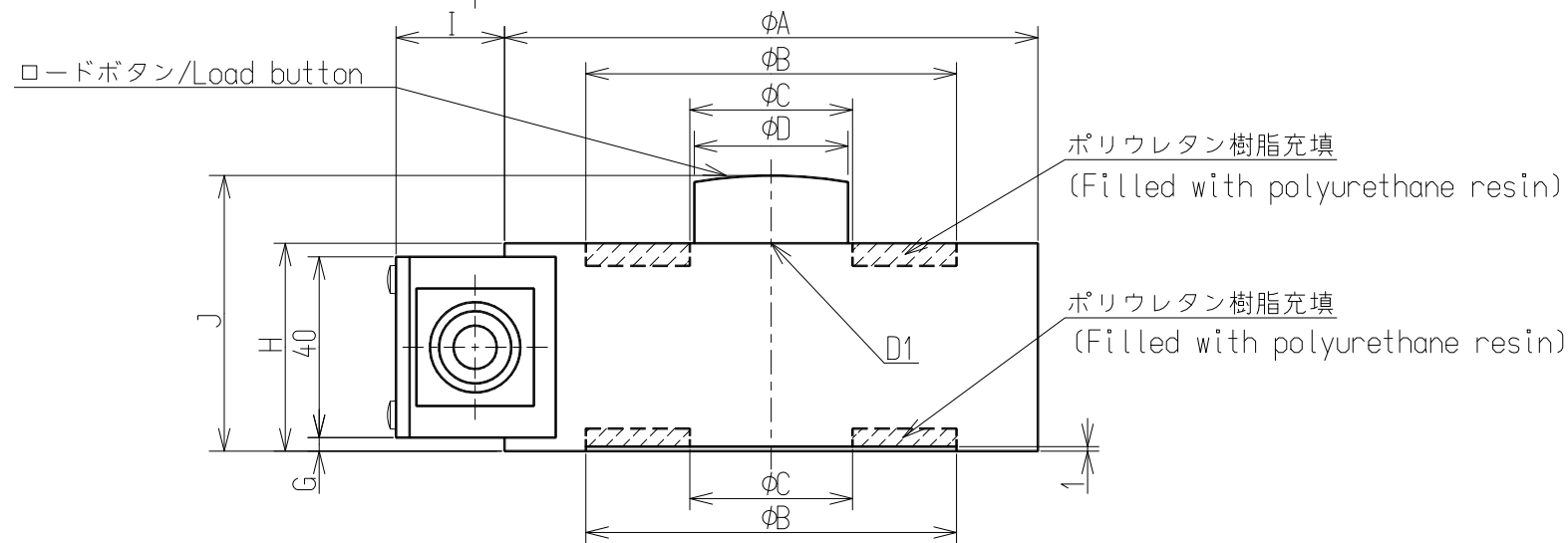
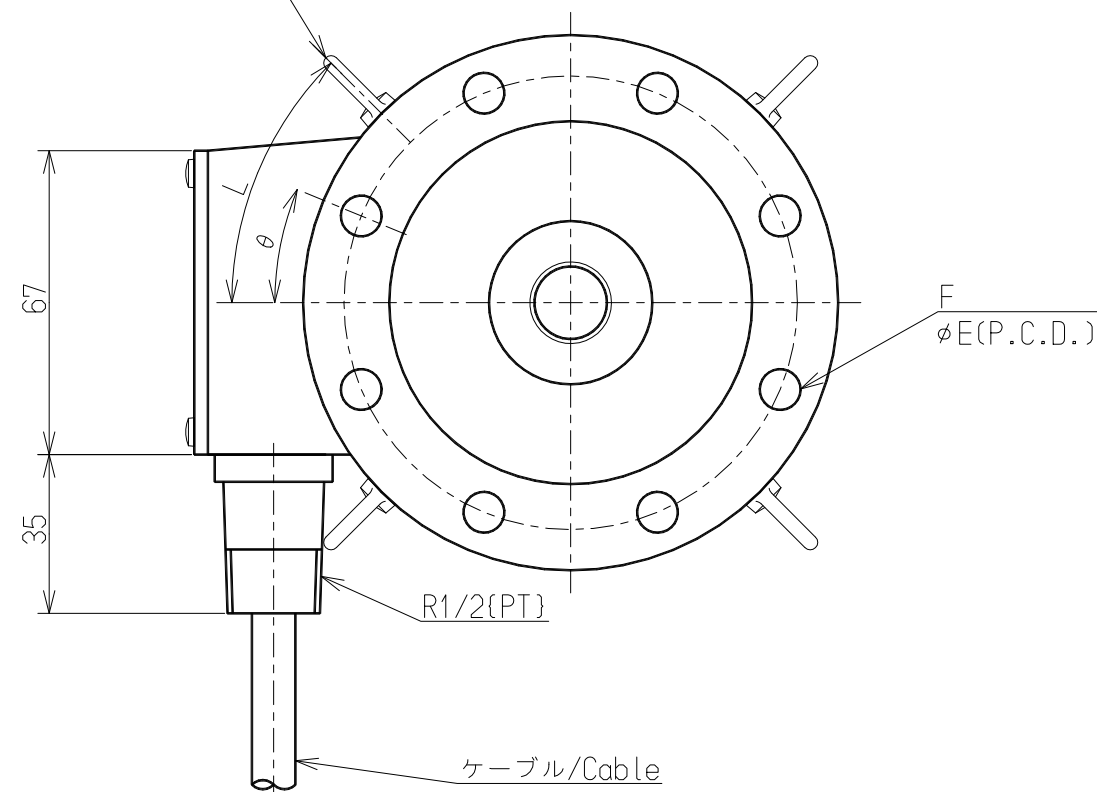
回路 / Circuit



△ <付属品/Accessories>

- 試験成績表/Calibration certificate 1
- 取扱説明書/Instruction manual 1
- ロードボタン/Load button(LBU-※) 1

4-K アイボルト/Eyebolt (490.3 kN以上/490.3 kN or more)



<<外形寸法表/Outside>>

単位/Unit:mm

型式	定格容量	φA	φB	φC	φD	D1(6H)	φE	F	G	H	I	J	K	L	θ	定格変位量(約mm) Rated Displacement (Approx.mm)	固有振動数(Hz) Natural Frequency	質量(約kg) Weight (Approx.kg)
CWV1-2T	19.61 kN(2 tf)	112	80	32	30	M16×2	96	8-φ6.6	3	46	24	59	-	-	22.5°	0.05	4900	3.1
CWV1-5T	49.03 kN(5 tf)	118	82	36	34	M18×1.5	100	8-φ9	3	46	24	61	-	-	22.5°	0.05	6500	4
CWV1-10T	98.07 kN(10 tf)	138	94	48	42	M24×2	116	8-φ11	9	60	25	80	-	-	22.5°	0.05	6300	6.4
CWV1-20T	196.1 kN(20 tf)	182	126	76	70	M39×2	154	8-φ14	15	80	28	115	-	-	22.5°	0.05	4800	15.5
CWV1-50T	490.3 kN(50 tf)	226	153	92	80	M50×2	190	12-φ18	28	105	29	150	M8	30°	15°	0.05	5400	29
CWV1-100T	980.7 kN(100 tf)	310	212	138	118	M76×3	260	16-φ22	45	140	31	205	M10	45°	11.25°	0.09	3400	74

<b>ミネベア株式会社</b> Minebea Co.,Ltd. センシングデバイス事業部 Sensing Device Business Unit					単位 UNIT mm 尺度 SCALE Free	材質 MATERIAL		作成日 DATE 2016.03.30	
						表面粗さ SURF.ROUGH.		品名 DESCRIPTION	
一般公差 TOL DIMENSION L TOL <L≤4 ±0.1 4<L≤16 ±0.2 16<L≤63 ±0.3 63<L≤250 ±0.5 250<L≤1000 ±0.8 角度 DEG ±0.5					熱処理 HEAT TREAT.		型式 MODEL NAME		
					表面処理 FINISH		CWV1-2T~100T		
符号 MARK	日付 DATE	変更事項 REASON	ECN NO.	担当 ENGINEER	承認 APPROVED	図番 DRAWING NO.		改訂 REV.	
						KT53644-2		A	