

仕様書

角型ビームロードセル

ロードセル
C3B1-200K~5T-NS

仕様書 No. 211504-E

1/2

仕様

負荷特性

- 定格容量 : 1.961 kN{200 kgf} ~ 49.03 kN{5 tf}
- 許容過負荷 : 150 %R.C.
- 限界過負荷 : 200 %R.C.
- 定格出力 : 3 mV/V ± 0.003 mV/V
- 非直線性 : 0.025 %R.O.
- ヒステリシス : 0.025 %R.O.
- 繰り返し性 : 0.025 %R.O.
- クリープ : 0.03 %R.O./20 min
- クリープ回復 : 0.03 %R.O./20 min

電気特性

- 推奨印加電圧 : 12 V以下
- 最大印加電圧 : 20 V
- ゼロバランス : ± 0.03 mV/V
- 入力抵抗 : 420 ± 40
- 出力抵抗 : 350 ± 5
- 絶縁抵抗 : 2 000 M 以上(DC 50 V)
(ブリッジ ~ 本体間)

温度特性

- 温度補償範囲 : - 10 to 70
- 許容温度範囲 : - 20 to 80
- 零点の温度影響 : 0.05 %R.O./10
- 出力の温度影響 : 0.02 %LOAD/10

ケーブル

- : 4.7、4芯シールド付
6 m直結、先端Y型圧着端子付

保護等級

- : IP 67 相当(本体部のみ)

起歪体の材質

- : 合金鋼

塗装

- : 珪酸樹脂塗装(黒色)

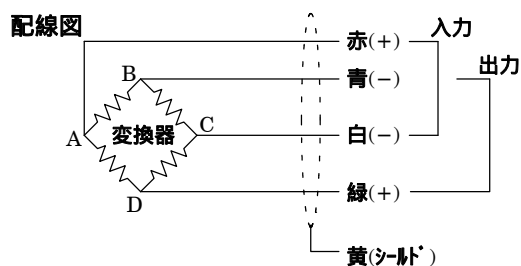
疲労寿命

- : 定格容量で10⁶回

注) R.O. (RATED OUTPUT) 定格出力を示す。R.C. (RATED CAPACITY) 定格容量を示す。

圧縮方向荷重にて出力の極性はプラスとなります。

極性を変更する場合、出力の配線(青と緑)を逆にします。

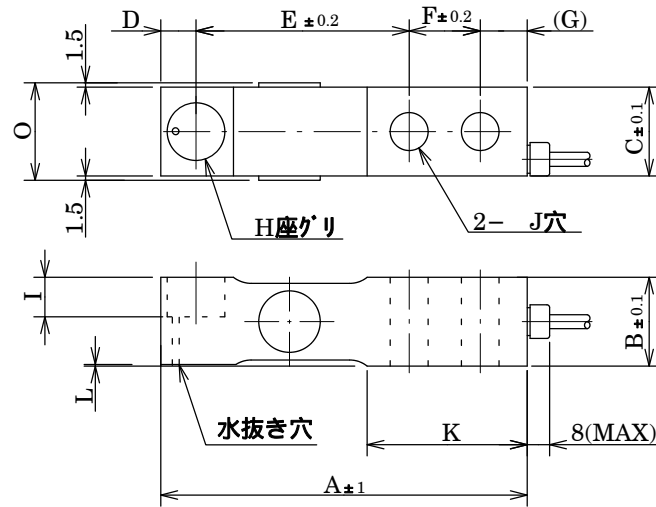


構成	
本体	1
試験成績書	1

ロードセル
C3B1-200K~5T-NS

仕様書 No. 211504-E

2/2



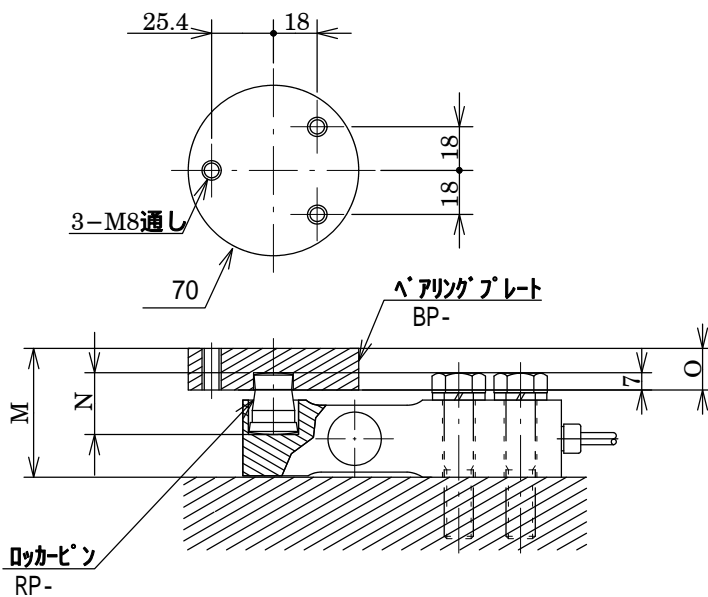
外形寸法表

単位：mm

型式	定格容量	A	B	C	D	E	F	G
C3B1-200K-NS	1.961 kN{200 kgf}	131	31.8	31.8	12.6	76.2	25.4	16.8
C3B1-300K-NS	2.942 kN{300 kgf}							
C3B1-500K-NS	4.903 kN{500 kgf}							
C3B1-1T-NS	9.807 kN{1 tf}							
C3B1-2T-NS	19.61 kN{2 tf}	171.5	38.1	38.1	19	95.25	38.1	19.15
C3B1-3T-NS	29.42 kN{3 tf}							
C3B1-5T-NS	49.03 kN{5 tf}							

型式	H	I	J	K	L	O	定格変位量	固有振動数 (Hz)	質量 (約kg)
C3B1-200K-NS	20.6	14.2	13.5	57.2	0.6	34.8	0.5	2 600	1.1
C3B1-300K-NS							0.5	2 600	
C3B1-500K-NS							0.5	2 600	
C3B1-1T-NS							0.5	2 500	
C3B1-2T-NS	30.2	17	19.8	85	1	41.1	0.9	2 300	2.0
C3B1-3T-NS							0.9	2 200	
C3B1-5T-NS							0.9	2 200	

別売品装着図



ロッカピン
RP-

記載されている仕様，外觀等は改良の為予告なく変更する場合があります。

構成品

本体	1
H°アリングプレート(BP-)	1
ロッカピン(RP-)	1

外形寸法表

単位：mm

型式	アケリ-型式 (別売品)		M	N	O	質量 (約kg)
	RP	BP				
C3B1-200K-NS	RP-1	BP-1	53	25.4	17	1.7
C3B1-300K-NS		BP-1				
C3B1-500K-NS						
C3B1-1T-NS	RP-2	BP-2	66	31.9	20	2.7
C3B1-2T-NS						
C3B1-3T-NS						
C3B1-5T-NS						