

荷重変換器 型式 C2G1-6K~50K-A

仕様

●**負荷特性**
 定格容量(R.C.) : 58.84 N (6 kgf), 98.07 N (10 kgf),
 117.7 N (12 kgf), 147.1 N (15 kgf),
 196.1 N (20 kgf), 245.2 N (25 kgf),
 294.2 N (30 kgf), 343.2 N (35 kgf),
 490.3 N (50 kgf)

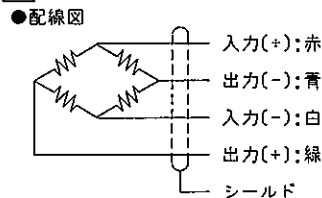
許容過負荷 : 150 %R.C.
 最大許容過負荷 : 200 %R.C.
 定格出力(R.O.) : 2.0 mV/V \pm 0.2 mV/V
 非直線性 : 0.015 %R.O.
 ヒステリシス : 0.015 %R.O.
 繰返し性 : 0.02 %R.O.
 クリープ : 0.02 %R.O./20min
 クリープ回復 : 0.02 %R.O./20min

●**電気特性**
 推奨印加電圧 : 12 V以下
 最大印加電圧 : 20 V
 零バランス : \pm 0.1 mV/V
 入力抵抗 : 420 Ω 差 Ω
 出力抵抗 : 350 Ω \pm 5 Ω
 絶縁抵抗 : 2000 M Ω 以上(DC50 V)
 (ブリッジ本体)

●**温度特性**
 温度補償範囲 : -10 $^{\circ}$ C to 50 $^{\circ}$ C
 許容温度範囲 : -10 $^{\circ}$ C to 50 $^{\circ}$ C
 零点の温度影響 : 0.04 %R.O./10 $^{\circ}$ C
 出力の温度影響 : 0.012 %LOAD/10 $^{\circ}$ C

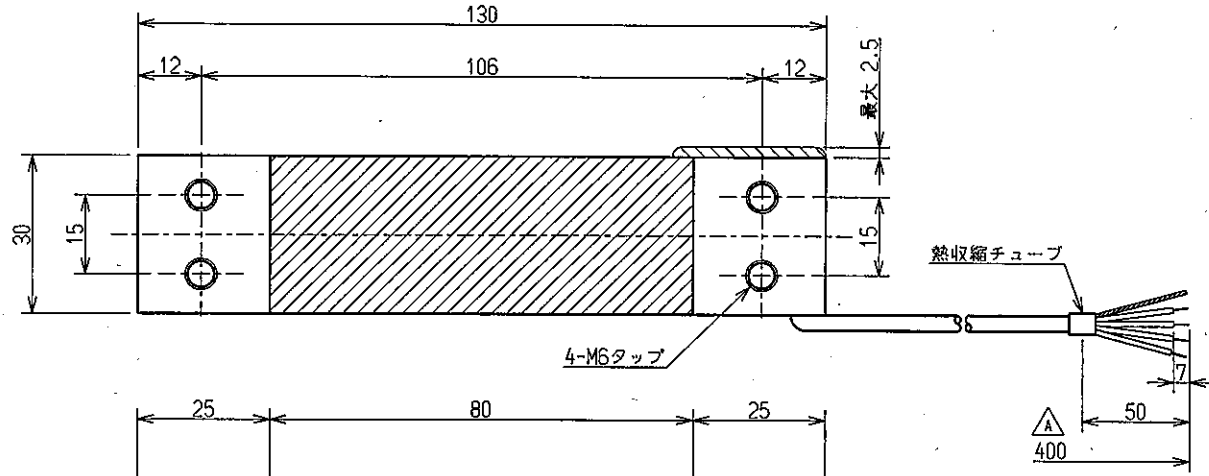
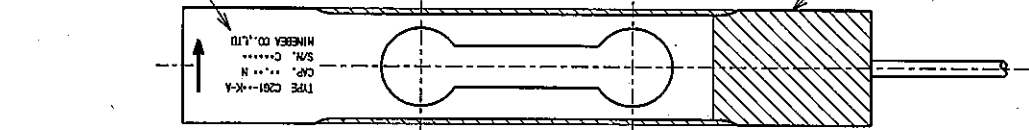
●**偏芯荷重の影響**
 積面の大きさ : 最大で300 mm \times 300 mm
 積面の中心 : 積面の中心とロードセルの中心は一致する様にすること。
 誤差 : 偏芯75 mmで定格荷重の1/2を負荷し、 \pm 0.02 %R.O.以内。

●**その他**
 ケーブル仕様 : ϕ 3.2 4芯シールド付 40 cm直結 Δ
 Δ 保護等級 : IP64 相当(本体部のみ)
 起歪体の材質 : AL合金
 質量 : 約200 g
 Δ RoHS : 適合

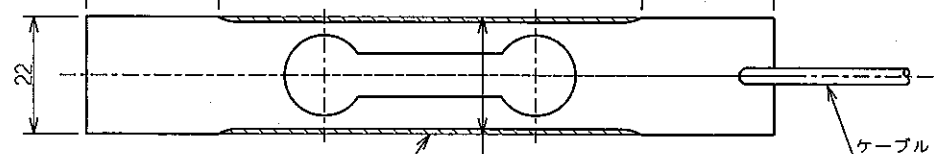


レーザーマーキング

シリコンコーティング



負荷方向



シリコンコーティング

コーティング
最大23

熱収縮チューブ

Δ 400

ケーブル

公布
K
S
T
F

					ミネベア株式会社 MINEBEA CO.,LTD. 計測機器事業部			単位 UNIT mm 尺度 SCALE FREE	材質 MATERIAL 表面粗さ SURF.ROUGH.	作成日 DATE 2006.8.21 品名 DESCRIPTION 外観仕様図	
					APPROVED	CHECKED	DRAWN	寸法 L 公差 $L \le 4$ $\pm 0.1</math> <math>4 < L \le 16</math> \pm 0.2</math> <math>16 < L \le 63</math> \pm 0.3</math> <math>63 < L \le 250</math> \pm 0.5</math> <math>250 < L \le 1000</math> \pm 0.8</math> 角度 DEG \pm 0.5 $	熱処理 HEAT TREAT. 表面処理 FINISH	品番 PART NO.(MODEL NO.) C2G1-6K~50K-A 図番 DRAWING NO. KT52300-2	添番 SHEET 改訂 REV. A
A	2006.10.5	KN06-0411		M.ONUMA	A.Muza						
行号 MARK	日付 DATE	変更事項 REASON	ECN NO.	担当 ENGINEER	承認 APPROVED	F.IDE	A.MURAHASHI	M.ONUMA			