

仕様書

CSD-531

1/4

仕様書No.382531-C

デジタルインジケータ

1. 概要

本器は、50 dotマトリクスを有する計装用デジタルインジケータです。

2. 仕様

2-1. 本体仕様

- ・ フリッジ電源 DC5 V \pm 0.25 V 60 mA以内 (DC2.5 V、切替可)
- ・ 適用変換器 ひずみゲージ式変換器 (350) 4 台まで接続可能
- ・ 入力範囲 ± 0.4 mV/V to ± 3.1 mV/V入力にてF.S.設定可能 (フリッジ電源 DC5 Vの時)
- ・ 出力範囲 DC4 mA to 20 mA (0.4 mV/V入力 フリッジ電源DC5 V時) 負荷抵抗260 Ω 以下
- ・ 出力回数 4 回/s、20 回/s、50 回/s切替可 (表示回数に同期)
- ・ 零点調整範囲 ± 2.4 mV/V
- ・ 非直線性 0.1 %F.S.
- ・ 温度による影響
 - 零点 ± 0.5 μ V/ (入力換算、0.6 mV/V to 3.1 mV/V入力にてF.S.設定時)
 - 感度 ± 0.02 %F.S./ (入力換算、0.6 mV/V to 3.1 mV/V入力にてF.S.設定時)
- ・ 入力ノイズ ± 0.6 μ V_{p-p}以下 (デジタルフィルタ、安定化フィルタフェルト設定にて)
- ・ A/Dサンプリング 100 回/s
- ・ CHECK 約0.3 mV/V (約0.1 mV/Vから約1.5 mV/Vの範囲で約0.1 mV/Vきざみで設定可能) 延長ケーブルは当社標準CAB-502 (4芯)30 m以内にて適用 ツェナーリヤ使用時は適用外

2-2. デジタル仕様

- ・ 荷重表示
 - 表示範囲 - 9 999 to + 9 999 ($\times 2$, $\times 5$, $\times 10$ 可)
 - 表示器 赤色7セグメントLED 文字高 10.2 mm
 - オーバー表示 マイナスオーバー時 “ - OL ”、プラスオーバー時 “ OL ”
- ・ 状態表示 HOLD、CHECK
- ・ 設定表示 赤色7セグメントLED S1、S2 各4桁 文字高 8 mm
- ・ 判定表示 S0、S1、S2、
- ・ マトリクス表示 赤色、緑色50 dotマトリクスにより、現在の荷重値の最大表示値に対する比率、及びコンパレータS1、S2の設定値の最大表示値に対する比率を表示
 - 表示回数 4 回/s (20 回/s、50 回/s切替可)
 - 小数点表示 表示なし、 10^1 、 10^2 、 10^3 切替可

2-3. 前面パネルシートキースイッチ機能

- S1/ ◀ S1設定表示/設定値桁上がり
- S2/ S2設定表示/設定値インクリメント
- ZERO ゼロセット
- FUNC. ファンクションモード切替
- CHECK チェック値入切
- ENTER エンターキー

仕 様 書

3. 一般仕様

- ・ 使用温度湿度範囲
 - 温度 0 to 50
 - 湿度 85 %RH以下 (結露なき事)
- ・ 電源電圧 AC100 V to AC240 V (許容変動範囲 AC85 V to AC264 V)
- ・ 電源周波数 50/60 Hz
- ・ 消費電力
 - 約16 VA (AC100 Vにて)
 - 最大約23 VA(AC100 V to AC240 Vにて)
- ・ 絶縁抵抗 100 M 以上 DC500 Vにて(AC電源 ~ 本体間)
- ・ 耐電圧 1 500 V 1分間 (AC電源 ~ 本体間)
- ・ 外形寸法 110 mm × 110 mm × 205 mm(突起部含まず)
- ・ 質量 約1.4 kg(別売品含まず)

4. 標準品出荷仕様

- ・ ブリッジ電源 DC5 V
- ・ スパン調整 ± 0.6 mV/V入力で $\pm 2 000$ 表示
- ・ 最小目盛り 1
- ・ 小数点 なし

5. 付属品

- ・ 取扱説明書 1 冊
- ・ ミネベア 5 A 1 個
- ・ 単位シール 1 枚
- ・ パネルパッキン 1 枚
- ・ M5ナット 4 個
- ・ M5平ワッシャー(大) 4 個
- ・ M5スプリングワッシャー 4 個

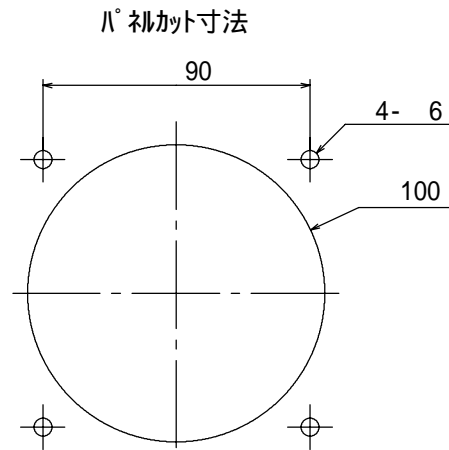
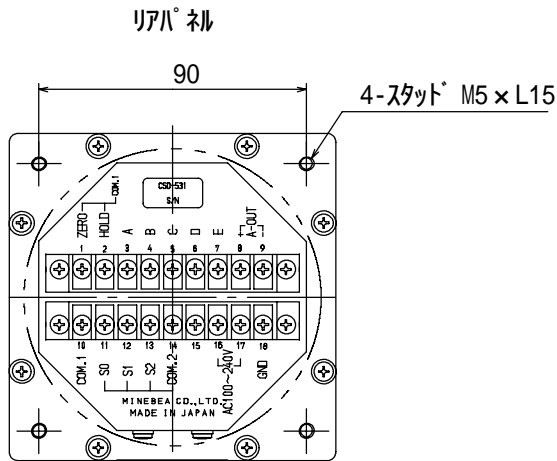
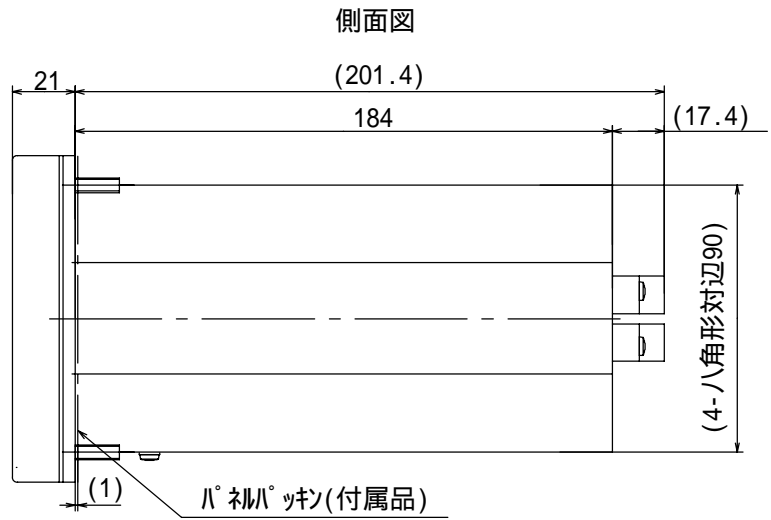
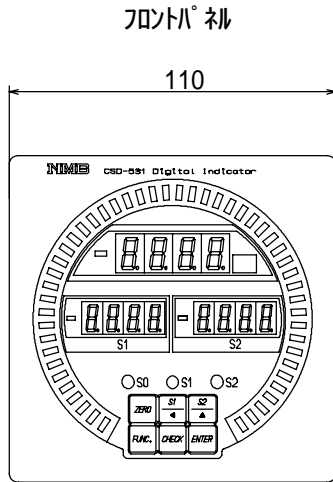
6. 別売品

6-1. 電圧出力

- ・ 型式 CSD531-P29
- ・ 仕様
 - 出力 DC - 10 V to 10 V 負荷抵抗 5 k 以上
 - 非直線性 0.1 %F.S.

仕様書

7. 外形図



単位：mm

記載されている仕様、外観等は改良のため予告なく変更する場合があります。