

## 仕様書

B-309Z

1/2

仕様書No.353309Z-F

### 耐圧防爆構造デジタル指示計用ケース

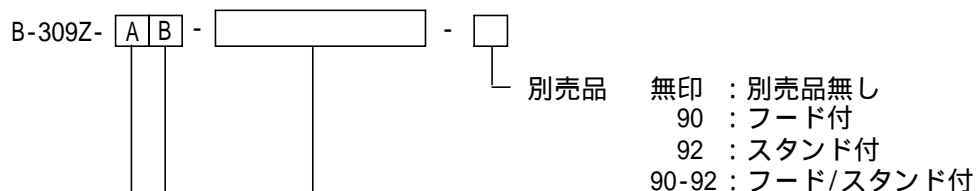
#### 1. 概要

本器は汎用ひずみゲージ式変換器用デジタル指示計を内蔵させ、危険場所での使用を可能にした耐圧防爆ケースです。

#### 2. 仕様

- ・ 型式 B-309Z- \* - \*
- ・ 防爆性能 ExdII BT5
- ・ 型式検定合格番号 TC17427
- ・ 保護構造 IP40
- ・ 材質(本体、蓋) アルミニウム合金鋳物
- ・ 塗装色 黒(エポシールNo.200 : 関西ペイント)
- ・ 内蔵指示計数 1 台
- ・ 使用温度湿度範囲 内蔵指示計仕様による。
- ・ 質量 約28 kg

#### 3. 製品型式



内蔵指示計型式

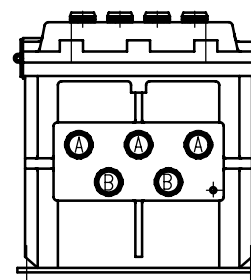
指示計型式	前面スイッチ操作可能機能
CSD-902	無し
CSD-904	無し
CSD-814B	ZERO、A/Z、A/Z OFF

注) 前面スイッチ操作可能数は最大4点

TUM22P型ユニオン取付数 : 0~2 (2ヶまで取付可能)

TUM16P型ユニオン取付数 : 0~3 (3ヶまで取付可能)

	型式	適合ケーブル外形(mm)	ハブ寸法
A	TUM16P	9.1 to 11	G1/2 {PF1/2}
B	TUM22P	11.1 to 13	G3/4 {PF3/4}



#### 4. 付属品

- ・ M6用六角レンチ 1 本

#### 5. 別売品

- ・ 型式 90 : フード付、92 : スタンド付、90-92 : フード/スタンド付

## 仕様書

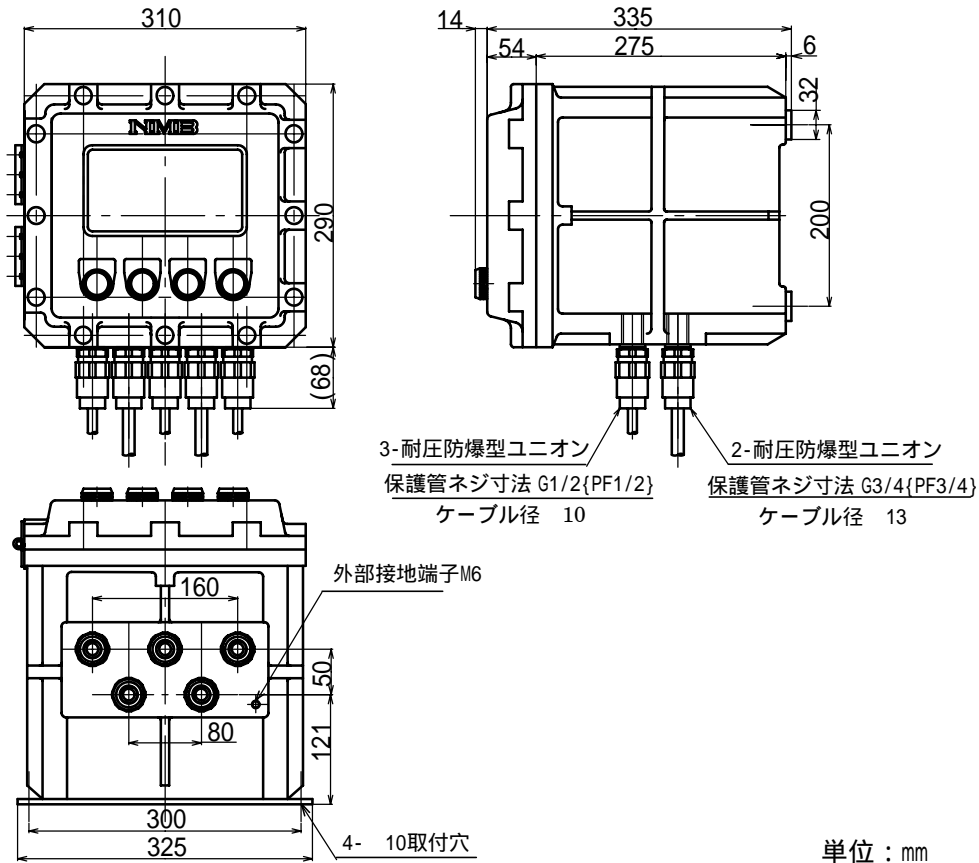
B-309Z

2/2

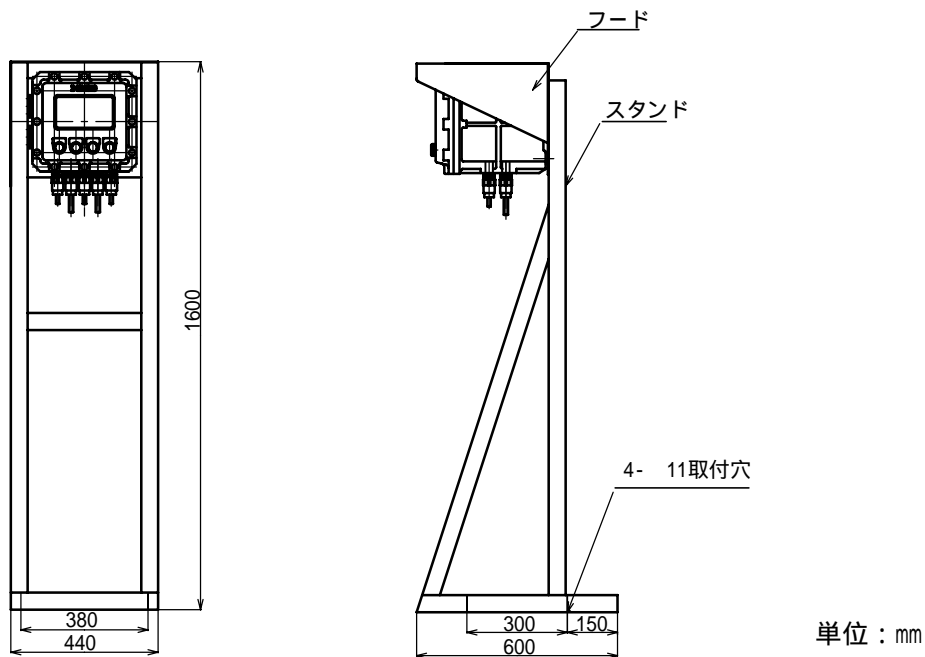
仕様書No.353309Z-F

### 6. 外形図

#### 6-1. B-309Z外形図



#### 6-2. スタンド、フード(別売品)外形図



記載されている仕様、外観等は改良の為予告なく変更する場合があります。