

# 仕様書

操作力検出用光学式 6 軸力センサ

OPFT-1kN-CH-B

仕様書 No.250002B

1/2

## 1. 概要

本器はアシストシステムにおける操作力検出用の 6 軸力センサです。起歪体により検出された出力信号に各種処理を加え、外部へデジタル通信出力を行うものです。センサ内部には高速 DSP ( デジタルシグナルプロセッサ ) を搭載して、干渉補正、デジタルフィルタを実施しています。

## 2. 仕様

### 2-1. 負荷特性

- 定格容量 : OPFT-1kN-CH-B  
Fx=Fy=Fz=1 kN、Mx=My=Mz=30 N・m
- 許容過負荷 : 150 %R.O.
- 限界過負荷 : 200 %R.O.
- 精度 : ±5 %R.O. ( 非直線性、ヒステリシス、繰り返し性、相互干渉を含む )  
精度は、Fx=Fy=200 N, Fz=400N, Mx=My=Mz=10 N・m の範囲で保証となります。

### 2-2. 電気特性

- 電源電圧 : 専用 PCI ボードより供給 ( 外部電源不要 )
- 消費電流 : 約 0.28 A

### 2-3. 温度特性

- 許容温度範囲 : - 10 to 60
- 零点の温度影響 : 0.2 %R.O./
- 出力の温度影響 : 0.2 %R.O./

### 2-4. 出力

- 別売専用 PCI ボード ( 型式 : OPFT-SCPCI ) と接続して各種データをデジタル出力する。
- 別売専用 PCI ボード ( 型式 : OPFT-SCPCI ) に最大 4 台接続可能
- 信号 : 差動信号 ( RS-422 準拠 )
- データ出力周期 : 100 μs
- 応答性 : 1 kHz ( デジタルフィルタデフォルト設定にて )
- 出力 : 6 軸力データ、ファンクションデータ、諸元データ
  
- ケーブル : 標準 5 m ( 先端 RJ-45 コネクタ付 )
- 分解能 : 約 ± 1/10 000

# 仕様書

OPFT-1kN-CH-B

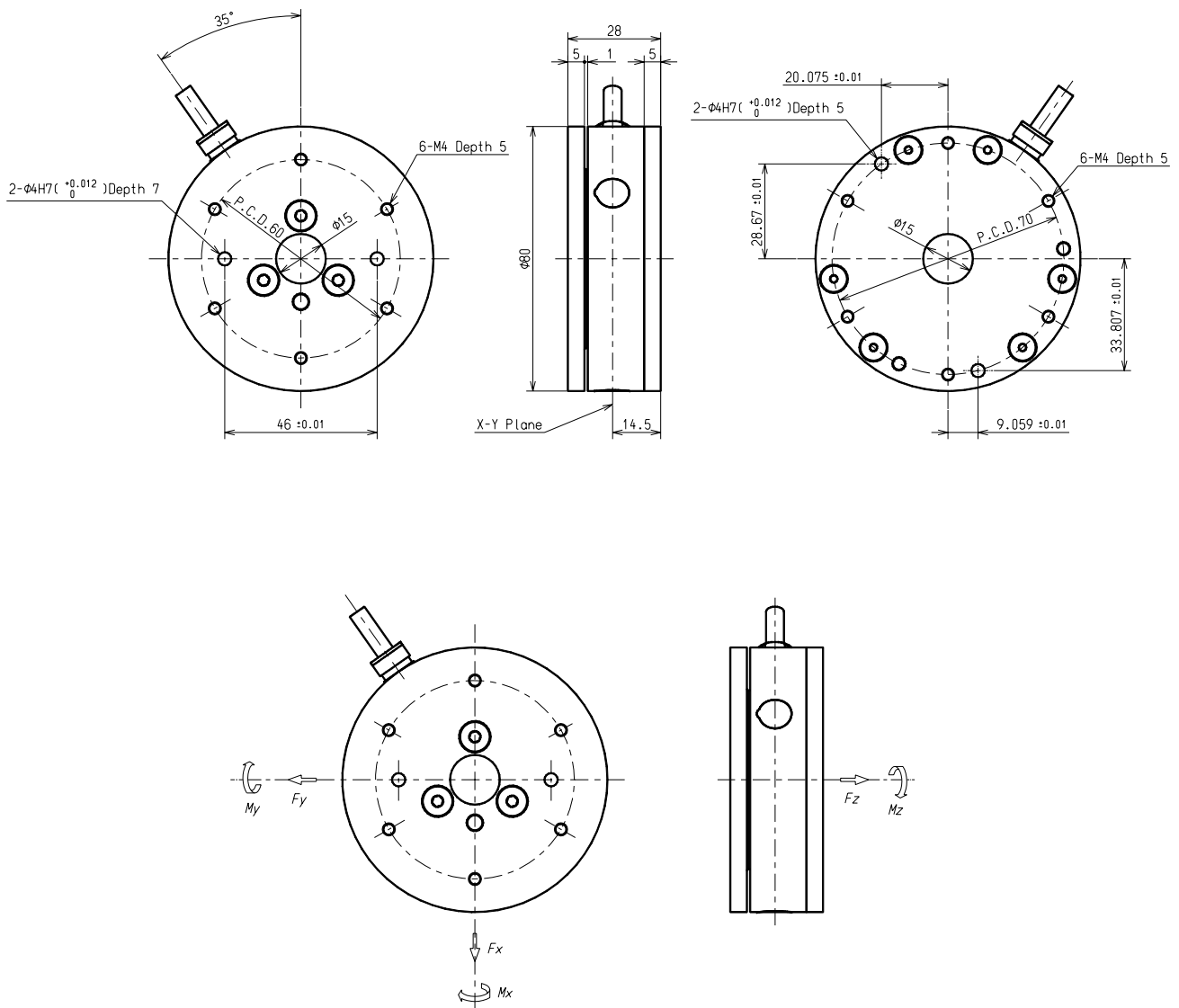
仕様書 No.250002B

2/2

## 2 - 5 . 起歪体の材質・質量

型式	材質	質量
OPFT-1kN-CH-B	AL 材	275 g

## 3 . 外形寸法



記載されている仕様、外観等は改良の為予告なく変更する場合があります。