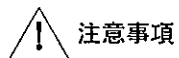




## ■設置上の注意



### 注意事項

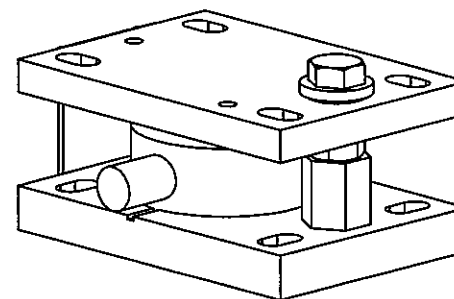
ケガや事故の原因となり、人体への危険につながり得ることへの注意です。  
個々に説明されているようなことは絶対に行わないで下さい。

### 持ち運びについて

- 運搬の際、ガイドプレート固定ボルトにゆるみが無いことを確認して下さい。  
本器分解や部品落下の恐れがあります。
- 運搬の際、ロードセルケーブルを持って吊上げるのは厳禁です。  
断線及び本器落下の恐れがあります。

### 設置場所について

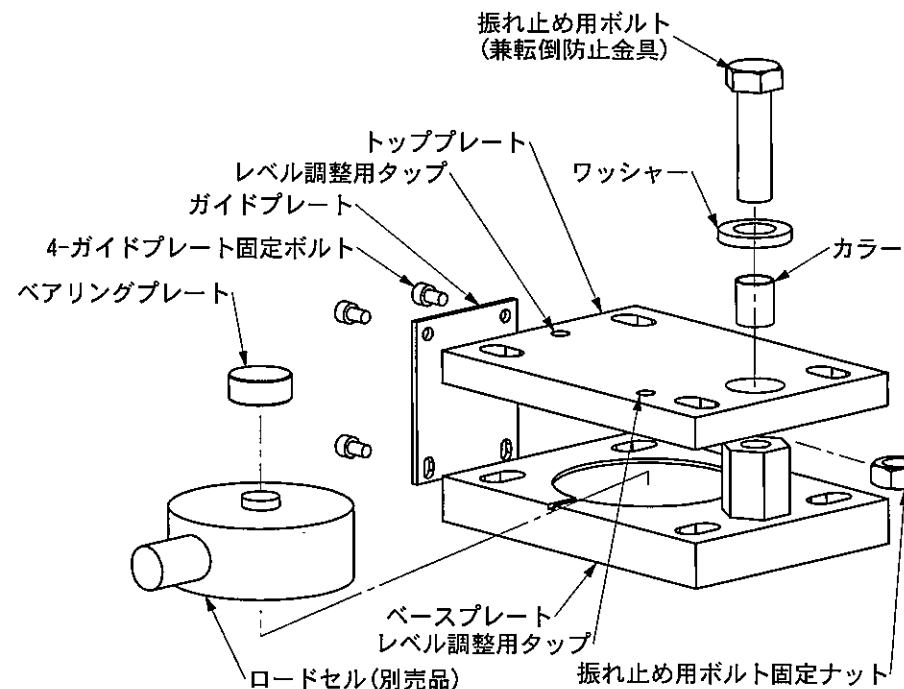
- 本器を設置する際は、安全面を十分考慮して作業して下さい。
- 温度・湿度は下記の範囲内で御使用下さい。  
周囲温度：-10℃ to 70℃  
周囲湿度：85%RH以下
- 設置の際、ボルトはゆるみ止めを考慮し、確実に取り付けて下さい。  
本器の仕様を損なう恐れがあります。
- ロードセルケーブルは配管材で保護して下さい。  
外傷、薬品、洗浄により被服劣化による絶縁不良や断線の恐れがあります。
- ブラケットには、本器転倒防止金具の逃げ穴を設けて下さい。
- 取扱説明書、取り外した部品は必ず保管して下さい。  
メンテナンスの際に必要になります。



ロードセルを組み込んだ状態の出荷姿勢

## ■改訂履歴

日付	取扱説明書No.	内容
2003年5月	DRW.293-1018	初版



CCA-CMP1-※-Sの部品構成

