

# 取扱説明書

ロードセル PR6202 用 マウンティングキット

**PR6002**



取扱説明書

9499 053 00211\_J

第2版

2013年11月7日

**注意**

本製品の型式の確認は製品に貼ってある型式ラベルを確認下さい。

**重要**

本製品は精密機器に取付けるため、取扱はこの製品に熟知した人により行って下さい。  
また修理及びメンテナンスは適任者が行って下さい。

# マウンティングキット PR6002

## 1. 安全に関する指針

PR6002 マウンティングキットは重量測定又は荷重測定の為以外には使用しないで下さい。取付けと構造機器の寸法・強度は想定される過負荷に十分耐えられるように計算されている必要があります。特に転倒の可能性がある垂直方向の計量器や移動する計量器に対しては十分な保護及び強度の設計が必要です。ロードセルまたはマウンティングキットが損傷した場合でも人体、設備への危険が及ばない様に対策して下さい。

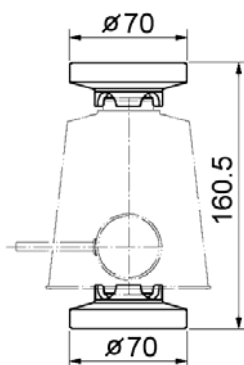
ロードセル設置部の振動や熱伝道対策として設置部とマウンティングキット間、マウンティングキットと計量器間にゴムシートやプラスチック等を挿入する場合は、荷重が均等に分布する様に硬度のある板を選定して下さい。

取付けと修理は熟練者が行って下さい。

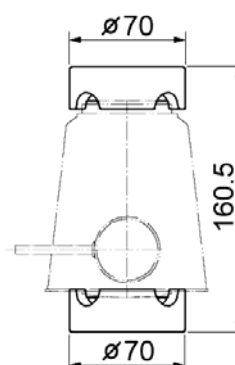
## 2. テクニカル・データ

### 2.1. ロード・ディスク

	PR6002/00S	PR6002/01S
適用ロードセル定格荷重	1 t ... 10 t	25 t... 50 t
重量 (正味)	1.0 kg	1.5 kg



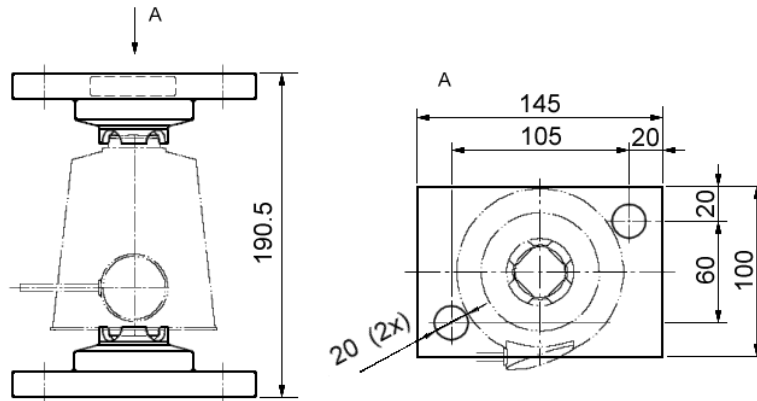
ロード・ディスク PR6002/00S



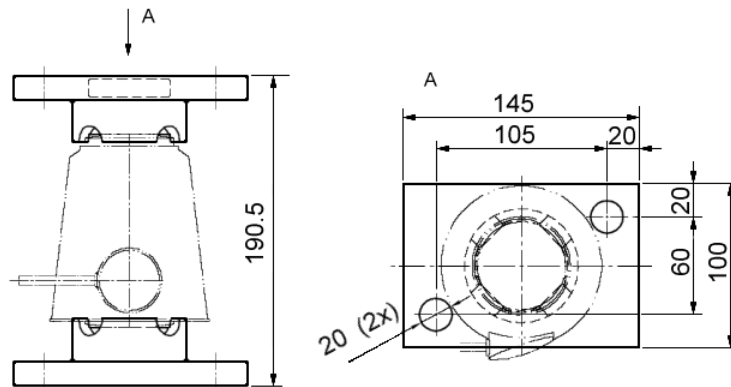
ロード・ディスク PR6002/01S

2.2. マウンティングプレートキット

	PR6002/02S	PR6002/03S
適用ロードセル定格荷重 重量(正味)	1 t ... 10 t 4.3 kg	25 t ... 50 t 4.6 kg



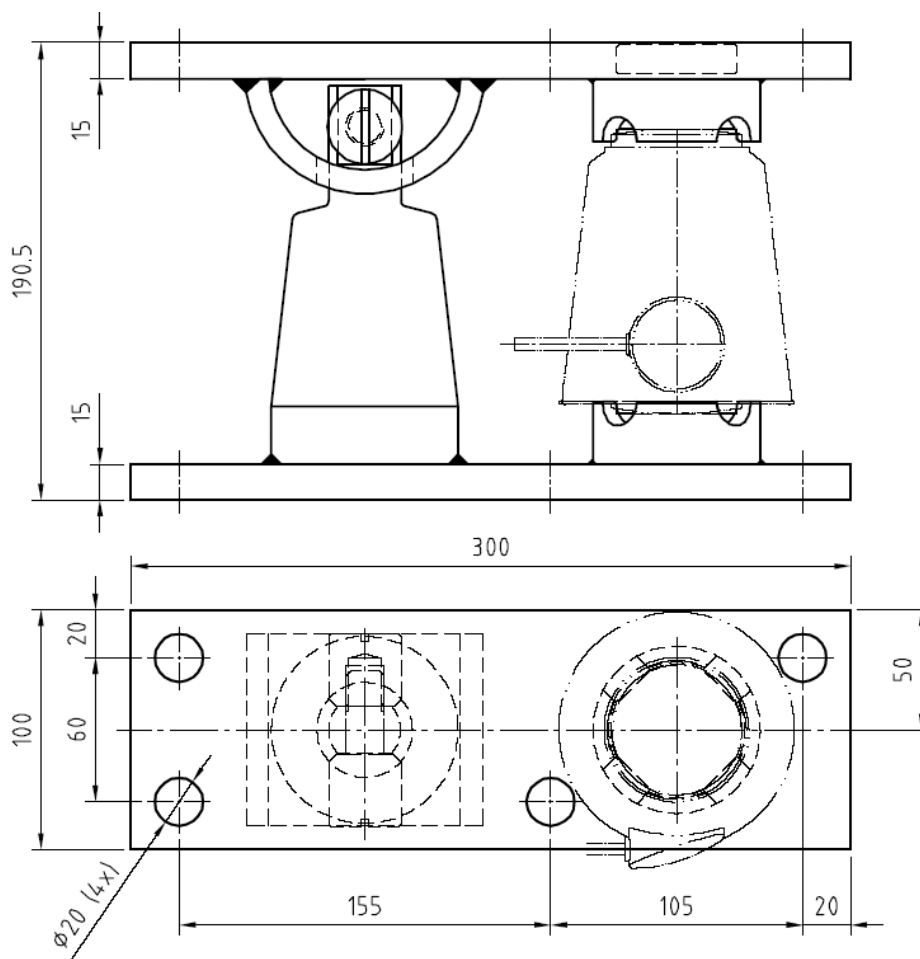
マウンティングプレートキット PR6002/02S



マウンティングプレートキット PR6002/03S

2.3. ベッセルフット

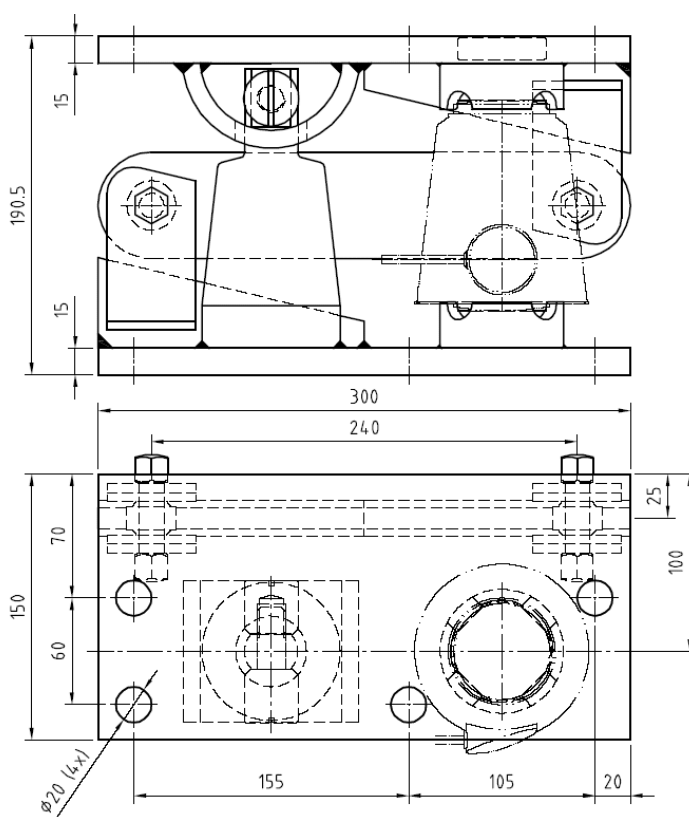
	PR6002/04S	PR6002/05S
適合ロードセル定格荷重	1 t ... 10 t	25 t ... 50 t
水平耐力 (破壊)	>35 kN	>35 kN
許容浮上力	25 kN	25 kN
許容浮上力 (破壊)	>40 kN	>40 kN
最大許容不可 (ロードセルなし)	25 kN	25 kN
最大許容負荷(出荷状態、ダミーパイプ)		100 kN
破壊的許容負荷	> 100 kN	> 100 kN
ロードセルのズレ	±5 mm	±5 mm
重量 (正味)	17 kg	17 kg



マウンティングキット PR6002/04S, PR6002/05S

## 2.4. フレックスロック PR6002/10, PR6001/11S, 25kN

	PR6002/10S	PR6002/11S
適合ロードセル定格荷重	1 t ... 10 t	25 t ... 50 t
許容浮上力	25 kN	25 kN
破壊的浮上力	> 40 kN	> 40 kN
最大許容負荷 (ロードセルなし)	25 kN	25 kN
最大許容負荷 (出荷状態、ダミーパイプ付)		100 kN
破壊的許容負荷	> 100 kN	> 100 kN
許容水平耐力 (コンストレーナー方向)	25 kN	25 kN
水平破壊力 (コンストレーナー方向)	> 50 kN	> 50 kN
ロードセルのズレの許容値	±5 mm	±5 mm
重量 (正味)	22,5 kg	22,5 kg

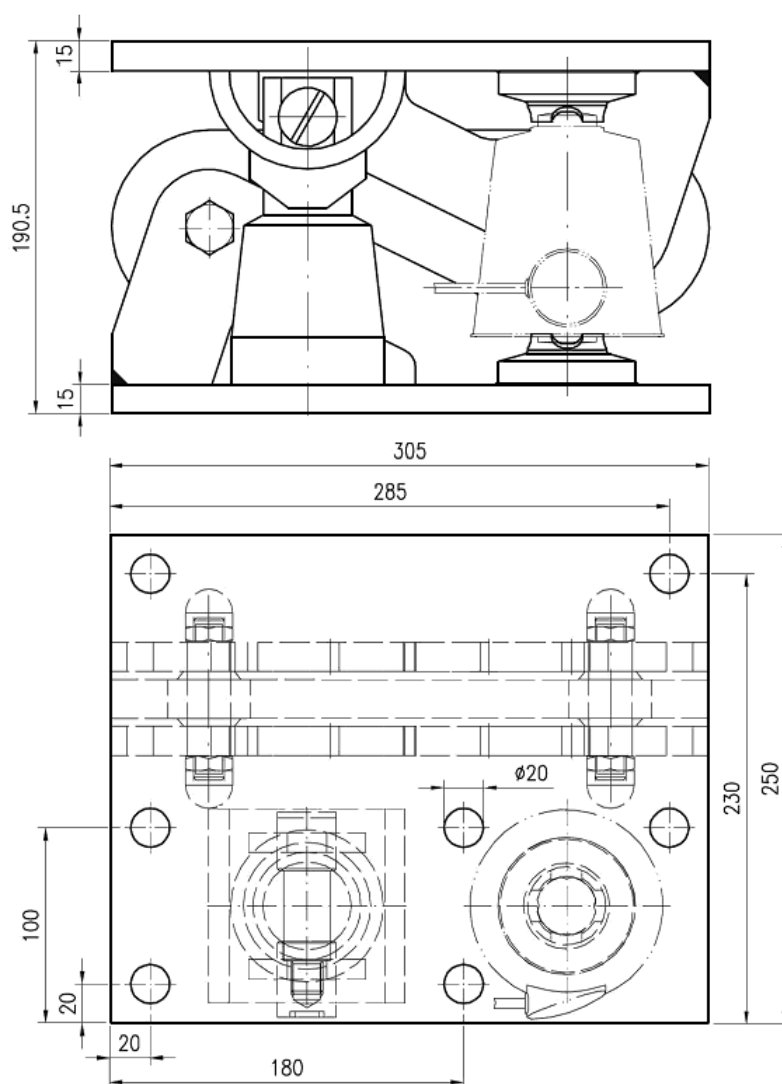


### マウンティングキット PR6002/10S, PR6002/11S

マウンティングキットはアクセスサイドへ容易に手が入るように取り付けます。(多くの場合、アクセスサイドが外側に面するように据付けます。) ロードセルはアクセスサイドから取付けます。コンストレーナーの調整は必要ありません。トランスポートプロテクションは簡単に取り外す事が出来ます。

## 2.5. フレックスロック PR6002/20S, PR6002/21S 50kN

	PR6002/20S	PR6002/21S
適合ロードセル定格荷重	1 t ... 10 t	25 t ... 50 t
許容浮上力	25 kN	25 kN
破壊的浮上力	> 80 kN	> 80 kN
最大許容負荷 (ロードセルなし)	25 kN	25 kN
最大許容負荷 (出荷状態、ダミーパイプ付)		100 kN
破壊的許容負荷	> 100 kN	> 100 kN
許容水平耐力 (コンストレーナー方向)	50 kN	50 kN
水平破壊力 (コンストレーナー方向)	> 100 kN	> 100 kN
ロードセルのズレの許容値	±5 mm	±5 mm
重量 (正味)	34,5 kg	34,5 kg

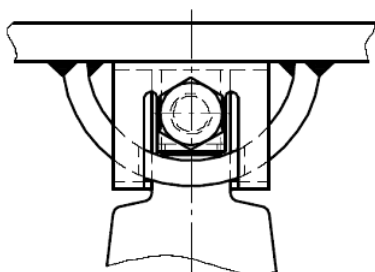


### マウンティングキット PR6002/20S, PR6002/21S

マウンティングキットはアクセスサイドへ容易に手が入るように取付けます。(多くの場合、アクセスサイドが外側に面するように据付けます。) ロードセルはアクセスサイドから取付けます。コンストレーナーの調整は必要ありません。トランスポートプロテクションは簡単に取り外す事が出来ます。

## 2.6. マウンティングサポートプレート（トランスポートプロテクション）の取り外し

マウンティングプレートはマウンティングサポートプレート（トランスポートプロテクション）が取り付けられた状態で発送されます。このプレートはロードセルが据え付いていない状態で据付位置を調整してあります。



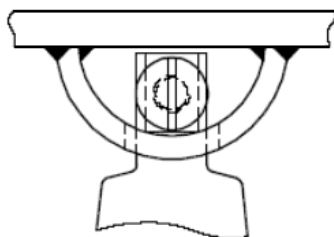
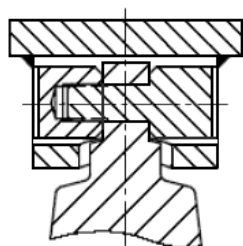
マウンティングキット据付後、ロードセルを組み込む前にトランスポートプロテクションを取り外します。先ずM16固定ボルトを外します。その後にアッパープレートを持ち上げてトランスポートプロテクションを取り外します。

トランスポートプロテクション

\*ロードセル取付後、トランスポートプロテクションのキットは取り外した状態にしてください。（取り付けられた状態でタンク・ホッパーを設置すると、後々、取り外すときに困難になる恐れがあります。）

## 2.7. 内蔵浮上り防止ストッパー

全マウンティングキットは内蔵浮上り防止ストッパーが組み込まれています。浮上り防止ストッパーはマウンティングキット同梱のボルトとリテイナーによって構成されます。

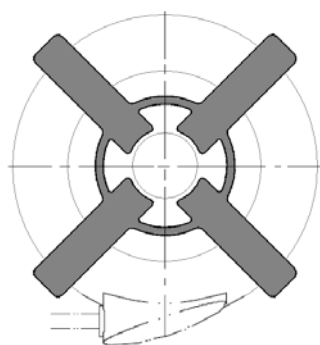


スロットを垂直から  $30^\circ$  以上回転させないで下さい。ロードセルを組み込み後に浮上り防止ストッパーを取り付けて下さい。

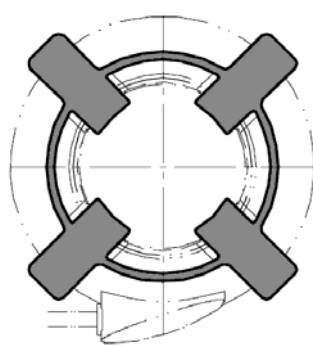
内蔵浮上り防止ストッパー



## 2.8. 据付用ラバーリング



1 t ... 10 t  
ラバーリング



25 t ... 50 t

ラバーリングはロードセルを垂直に取付ける為に使用されます。ラバーリングをボトムロードディスクの上に載せます。その上にロードセルを載せます。タンクを下ろしてボルトを締めて下さい。ラバーリングのタブを約 **15mm** 程度引っ張って下さい。ラバーリングをカットまたは引き千切って完全に抜き取って下さい。

## 3. マウンティングキットの取付け

強度区分 **A2-70** のボルトを使用される事を推奨します。ボルトの頭とマウンティングキット間にはワッシャーを入れて下さい。ボルト、ワッシャー、締付トルクの推奨は下記の表を参照下さい。

マウンティングキット	ボルト DIN 4014 o. 4017	ワッシャー DIN 7349 A2	締付トルク
PR6002/04S, PR6002/05S, PR6002/10S, PR6002/11S, PR6002/20S, PR6002/21S	M12, A2-70	13 x 30 x 6	70Nm

- マウンティングキットを基礎の上に置きボルトで軽く固定して下さい。
- タンクをマウンティングキットの上に置き、穴位置を合わせて下さい。
- 推奨トルクにてマウンティングキットの下板、上板を固定して下さい。
- 油圧ジャッキにてタンクを少し持ち上げてトランスポートプロテクションを取り外してください。
- ダミーパイプを抜き取り、ラバーリングを敷いてロードセルを組み込んでください。
- ジャッキダウンしてタンクをゆっくりと降ろして下さい。
- ラバーリングを外側へ引き抜いて下さい。
- 浮上り防止金具をセットして下さい。

据付後にマウンティングプレートの上下の板が平行になっている事を確認下さい。ロードセルは傾きなく真っ直ぐに立っている事を確認下さい。必要であればボルトを少し緩め穴位置の調整が効く限りマウンティングプレートの位置を調整下さい。

**重要** ボルトを取り付ける際、取付け穴がズレた状態から取付けた場合は上板と下板にストレスが残りトランスポートプロテクションを外した際に浮き上がり防止部と振れ止め部が接触し、精度に影響する場合があります。取付け穴がズレている場合は、上板か下板を取付けた後にジャッキアップしてストレスを開放して下さい。溶接板を使用する場合も溶接する前にジャッキアップを行い、ストレスを解放後、溶接を行って下さい。

4.       スペアパーツ&アクセサリ

Pos.	アイテム	Order no.
1	浮上り防止金具 (ステンレス)	5312 502 18011
2	ラバーリング 1t - 10t 用	5312 693 98117
3	ラバーリング 25t - 50t 用	5312 693 98118

<http://www.sartorius.co.jp/>