



取扱説明書／据付要領書

- ロードセルの取扱について（共通）
- ロードセル Type 別取扱説明書
- ロードセル Type 別仕様書
- フレックスロック（取付金具）据付手順書
- ロードセル和算箱
- 本質安全インターフェイス
- EW トランスミッタ／デジタル指示計

ロードセルの取扱いについて（共通）

1、安全に対する注意事項

PR62XX/XXシリーズのロードセルは、ストレイン・ゲージ方式の工業用荷重検出器であり、荷重による数十マイクロン（ μm ）の変位を電気信号として出力するものです。

関連する標準規格に関して考慮して、取付及び構成部品の寸法は、予想される全ての荷重に対する過負荷容量を考慮して計算されなければなりません。特に自立式計量物（容器その他）は、計量物が落下したり、移動したりして、例えばロードセルや取付部品が破損した場合でも、人や動物や物品に損傷を与えないように安全対策を行う必要があります。ロードセルの据付、修理は専門の技術者が行ってください。

注意事項

- ・ロードセルケーブルを持ってロードセルを持ち上げないでください。また落としたりショックを与えないで下さい。一瞬の衝撃で破損することもあります。
- ・溶接作業はロードセルを取り付ける前に完了しておいて下さい。
- ・屋外設置時にロードセルを取り付けたら直ちに少なくとも 10mm^2 のアースケーブルで、ロードセルを保護して下さい。雷撃電流がロードセルを壊す恐れがあります。
- ・ロードセルの近くで電気溶接を行う場合は、計測機器からロードセルケーブルをはずし、ロードセル本体をタンクから外して作業してください。



*PR6202型ハイジェニック構造のため、アース線は含まれており

2、据付に関して

- ・構造上複数のロードセルを使用する場合において、通常、計量物を3点で支持することを推奨します。角形の場合は、4点もしくは6点を推奨します。

ロードセルを取り付ける基礎は予想される最大荷重に十分耐えうる物にし、ロードセルの下面は水平かつフラットな面にして下さい。荷重のかかる方向はできるだけ垂直にかかるようにして下さい。ロードセルを取り付けるときに、取付金具の上下板が、水平かつ平行になるように取り付けることを推奨します。

ロードセル個々の取付けレベル（高さ）は許容されます。

- ・架台の上に設置する場合は、架台の剛性（梁のたわみ）を検討して下さい。

計量精度： $1/1000$ を要求される場合は、梁のたわみも $1/1000$ 以内に
 $1/3000$ を要求される場合は、梁のたわみも $1/3000$ 以内に
 することが望ましい。

3、 振止機構

摩擦、横応力、ねじれトルクの変動は、計測不良や、場合によってはロードセルが損傷する恐れがあります。

計量機の確実な振れ止めは、計量器の損傷や誤差の増大を防ぎます。

そこで、設計及び据付に際して、振れ止め機構には、特別な注意が必要です。

計量機の熱による膨張収縮が、垂直方向の動きに影響し、計量結果に影響を及ぼすことも考慮に入れる必要があります。

ロードセルを容易に取り付けるために振れ止め機構付き取付金具フレックスロックの使用をお奨め致します。

ステンレス鋼製も用意しております。

*浮き上がり防止ボルトを取付けることも出来ます。

(直下型地震対策として取付けることをお奨め致します。)

4、 垂直荷重のシャント（荷重の分流）

垂直荷重のシャントを防ぐため、計量機と固定部を接続している部分（パイプ、ケーブルベローズ等）はフレキシブルな接続にしてください。

5、 温度影響

1時間に15℃以上の急激な温度変化は、精度に影響します。

環境が劣悪な場合、必要であれば、ロードセルの過熱、過冷却を防ぐため過熱保護板等を取り付けて下さい。

6、 電気接続

注意事項

- ・据付作業中に、ケーブル切断面、端子部に湿気、水分が入り込まないように注意して下さい。
- ・基本的にはロードセルに直結接続されているケーブルは切断しないで下さい。余ったケーブルはコイルアップして下さい。切断する場合は同じ長さで切断して下さい。

7、 配線（和算箱の説明書を参照）

- ・和算箱を使用し、ロードセルケーブル、延長ケーブルを並列接続します。
- ・和算箱は、防水性の高い物を使用して下さい。
- ・ロードセルケーブルのシールドは計測器のロードセルシールド端子に接続して下さい。
*シールドは、ロードセル筐体に接続されていません。
- ・ロードセルケーブルは、動力線から極力離して施設して下さい。信号線と動力線は少なくとも1mの距離をとって下さい。
ロードセルケーブルは、単独専用配管として下さい。

8、 延長ケーブル

- ・和算箱から計量指示計または、計量アンプの間の延長ケーブルは、弊社供給の専用シールドケーブルを使用して下さい。交流用のPVCケーブルは使用しないで下さい。
4芯または、6芯のシールドケーブルを使用します。

ケーブルの仕様例

許容容量：コアーコア $\leq 100\text{pF/m}$

許容容量：コアーシールド $\leq 150\text{pF/m}$

絶縁抵抗：コアーコア $\geq 1000\text{M}\Omega$

絶縁抵抗：コアーシールド $\geq 1000\text{M}\Omega$

9、ウォーミングアップ

- ・ロードセルのウォーミングアップは少なくとも10分以上取って下さい。

10、保守・メンテナンス

- ・メンテナンス不要です。

***PR6201型ロードセルについては、塩害等で錆の発生しやすい環境で使用される場合は付属のグリースを上下受圧面に塗布して下さい。**

- ・ロードセル及び計量可動部が汚れた場合は、特に装置と違う材質に対して汚染がひどい場合は、その時々清掃して下さい。
- ・必要に応じて、ロードセルとその周辺に防食グリース、防食スプレーを塗布して保護して下さい。

11、故障の対処

以下に示す方法で、初期診断、計量結果の正否の判断を行って下さい。

- ・垂直荷重が、固定ケーブルやパイプによって妨げられていないか？
- ・熱膨張、汚損、摩擦によって、自由な吊り下げが妨げられていないか？
- ・接続/和算箱に水分が入っていないか、ケーブルのコネクタは正常か？
- ・ケーブルは損傷していないか？
- ・接続端子ネジが緩んでいないか？

以上の現象が確認できない場合は、どのロードセルが壊れているかを調べるために、それぞれロードセルに別々の負荷をかけてみて下さい。

また、ロードセルを無負荷の状態にしてそれぞれの出力電圧を測定して下さい。

出力電圧は、0.000mV～0.01mVにあれば正常です。

すべてロードセルに対して、同じような兆候がみられるか、重量指示計でチェックして下さい。ロードセルの一つが、他と異なった値を示した場合、ケーブル及び、ケーブルコネクタをチェックして下さい。可能であれば、テスター（マルチメータ）で絶縁抵抗、ロードセルのブリッジ抵抗を測定して下さい。

絶縁抵抗は、1000M Ω 以上（ ∞ の表示）であれば正常です。メガーは使用しないで下さい。

備考

ザルトリウス製ロードセルPR62XX及びMPXXシリーズは、その精度および信頼性を維持するため、ロードセルの修理は行えません。

十分な耐久性を有しますが、万が一破損した場合は交換して下さい。

12、保証期間について

ロードセルは、厳重な品質検査に合格した製品です。ご購入から1年間内は、弊社の製造上の問題に起因することが明らかな故障につきましては、無償で交換させていただきます。

ステンレス鋼外装ロードセル

PR6211型取扱説明書

1、ロードセルPR6211型は、ストレインゲージ方式の圧縮型の高精度な工業用ロードセルです。ステンレス鋼外装の、ハーメチックシールされた構造で、過酷な環境下でも安心して使用頂けます。コンパクト設計、高さを低く抑えた小スペース取付けタイプで安定した性能の高信頼・長寿命なロードセルです。

30kg～300kg定格のロードセルは、ゲージ貼付けに最先端のスッパタリング技術を採用し、耐荷重500kgと大きな耐荷重性能を持っており、機械的損傷なしでは、1tまで耐えられます。

出力は、1mV/Vと、2mV/Vの両方の用途に対応しています。

完全防水 IP68（水深1.5mで10,000時間没水しても何ら支障はありません。）

一般用のD1バージョンと、高温用LTバージョンを用意しております。

取付けは、適合する取付金具（フレックスロック）...・別売品...・をご使用下さい。

xx=枝番が記入されます。

定格荷重 Nominal Load Ln	D1-Version Type	LT-Version Type	正味重量net	梱包重量 shipping	適合する 取付金具
294.2N(30kg)	PR6211/31D1		0.14kg	0.31kg	PR6011/xx
490.4N(50kg)	PR6211/51D1		0.14kg	0.31kg	PR6011/xx
980.7N(100kg)	PR6211/12D1		0.14kg	0.31kg	PR6011/xx
1962N(200kg)	PR6211/22D1		0.14kg	0.31kg	PR6011/xx
2942N(300kg)	PR6211/32D1		0.14kg	0.31kg	PR6011/xx
4904N(500kg)	PR6211/52D1	PR6211/52LT	0.9kg	1.2kg	PR6011/xx
9.807kN(1t)	PR6211/13D1	PR6211/13LT	0.9kg	1.2kg	PR6011/xx
19.62kN(2t)	PR6211/23D1	PR6211/23LT	0.9kg	1.2kg	PR6011/xx
29.42kN(3t)	PR6211/33D1	PR6211/33LT	0.9kg	1.2kg	PR6011/xx
49.04kN(5t)	PR6211/53D1	PR6211/53LT	0.9kg	1.2kg	PR6011/xx
98.07kN(10t)	PR6211/14D1		0.9kg	1.2kg	PR6011/xx

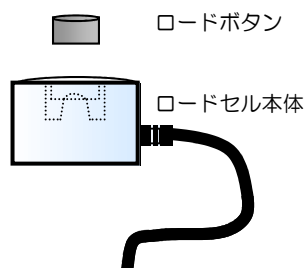
2、ロードセル及び付属品

30kg～300kgタイプ

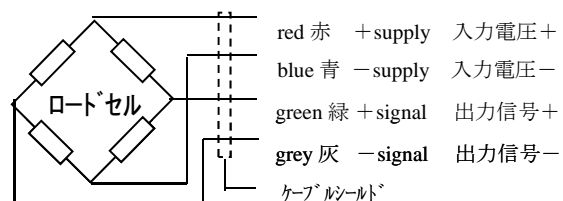
・ロードセルケーブル 外径3mm/長さ3m（直結） 先端部半田上げ

500kg～10tタイプ

・ロードセルケーブル 外径6mm/長さ5m（直結） 先端部半田上げ



・付属品 アース線 1本
ロードボタン 1個



・ロードセル結線の色分け

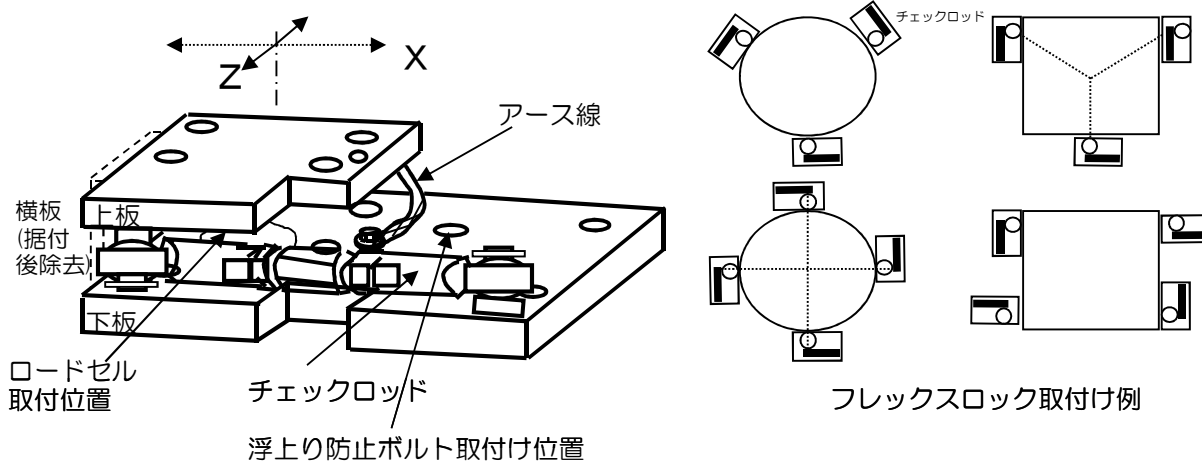
ロードセルPR6211用取付金具

フレックスロック PR6011 シリーズ 据付手順書

*フレックスロックとは、弊社の圧縮型ロードセルと組み合わせて使用する振れ止め機構付き取付金具です。

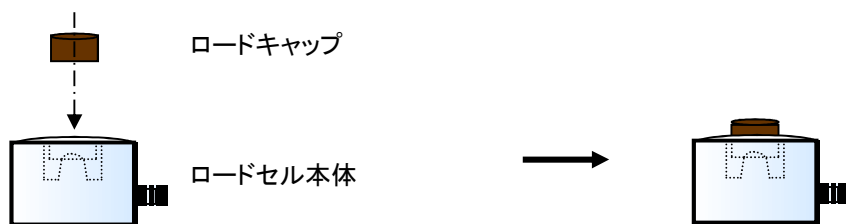
1 取付け方向に注意

フレックスロックには、取付方向があります。1個のフレックスロックの水平拘束方向は、X方向のみで、Z方向は可動です。3個または、4個使用する場合は、図1の様に取付方向に注意して取付けて下さい。

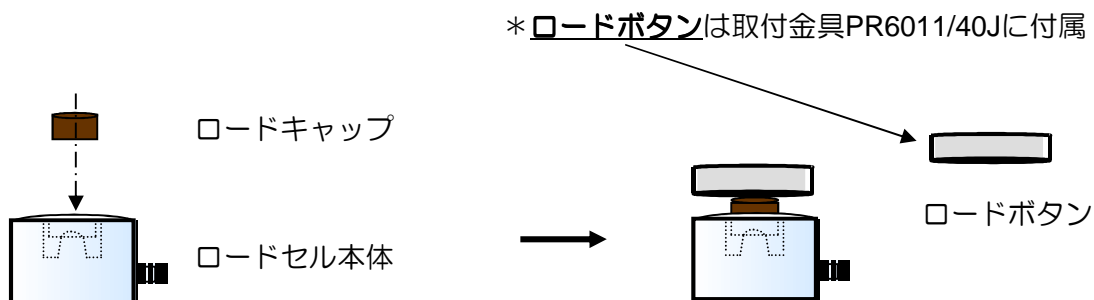


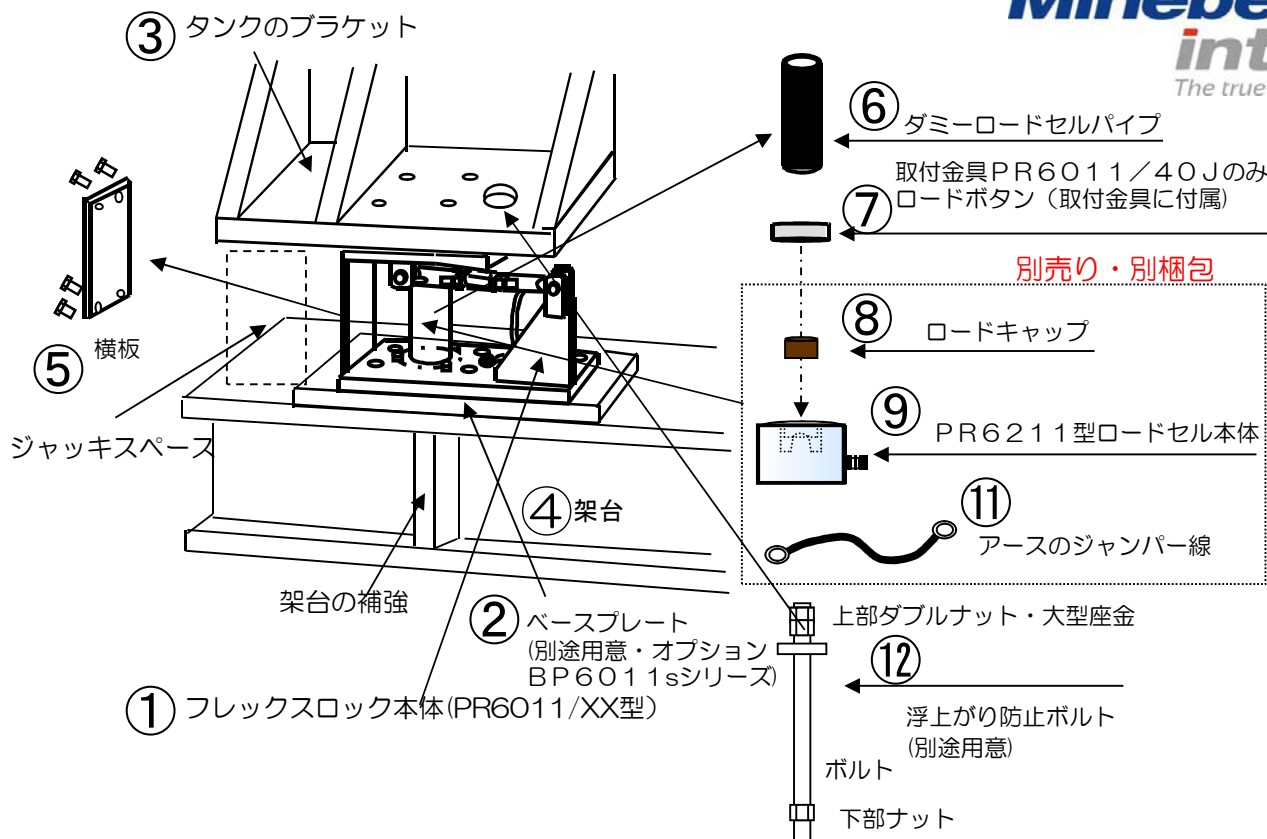
2 PR6211型ロードセルの組み立て (別売り・別梱包)

◎ PR6011/30J (水平力2t) 使用時



◎ PR6011/40J (水平力6t) 使用時





3 取付金具フレックスロックの取付手順

- 1、フレックスロック①の下板とベースプレート②(別売り)を、ボルト/座金(別途用意)で固定します。
- 2、ベースプレート②付きのフレックスロックをタンクのブラケット③に取付けます。
- 3、この状態でタンクを、基礎となる架台④の上に緩やかに降ろし、位置決めします。
ここで、フレックスロックの水平とタンクの垂直を確認して下さい。
- 4、ベースプレート②と架台④を、溶接で固定します。
*架台④にねじ止め出来る場合は、ベースプレート②無しでも据付可能です。

注意) 横板とダミーパイプには、防錆処理がされておりません。放置しますとサビ等が発生致しますので注意して下さい。

4 ダミーパイプとロードセルの取替え手順

***(ロードセル破損の恐れのない事を確認後実施)**

- 5、ジャッキスペースにジャッキを設置し、約10mmジャッキアップします。
- 6、フレックスロックの横板⑤を取り外します。
- 7、ダミーパイプ⑥を除去し、代わりにロードセル本体⑨、ロードキャップ⑧を組み込みます。
*PR6011/40Jは金具に付属のロードボタン⑦も合わせて組み込みます。
ロードセル本体⑨は、下板の座ぐり部に落とし、ロードキャップ⑧は上板の座ぐりに差し込みます。
*PR6011/40Jは、ロードキャップ⑧の上にロードボタン⑦を載せ上板の座ぐりに差し込みます。
- 8、静かにジャッキダウンします。(指はさみ等に注意して作業して下さい。)
- 9、アースのジャンパー線⑩(ロードセルと同梱)を取付けます。
- 10、4点支持の場合は、各点の荷重がほぼ等しく印加するように調整して下さい。*許容偏差 ±約30%

備考)

- ・プラント建設工程中で、ロードセル破損の恐れのない場合は、予めロードセルをフレックスロック①本体に組み込んだ後、据付することも可能です。
- ・この場合、取付け時、取付け後の溶接作業・ロードセルへの衝撃等には十分注意して下さい。
溶接電流・衝撃荷重等は故障の原因になります。

- ・取付金具下板にタップが切っておりますので浮き上がり防止ボルト⑫を簡単に取付け出来ます。
足つきタンクでのロードセル取付け・直下型地震等の転倒対策に有効です。

注) 浮上り防止ボルト用ブラケット穴寸法は出来る限り大きい穴加工として頂き、
浮上り防止ボルトが接触しないように加工及び施工をお願いします。

ロードセル用和算箱

PR6130/64S 型取扱説明書

- 1、本和算箱は、1~4個のロードセルの出力を並列加算する接続箱で、本質安全防爆仕様も満たします。
電氣的に、同一特性のロードセルを単純並列接続しセンシング線（SENSE）もここから引き出します。

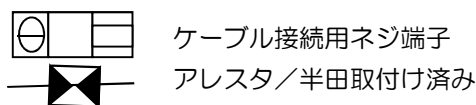
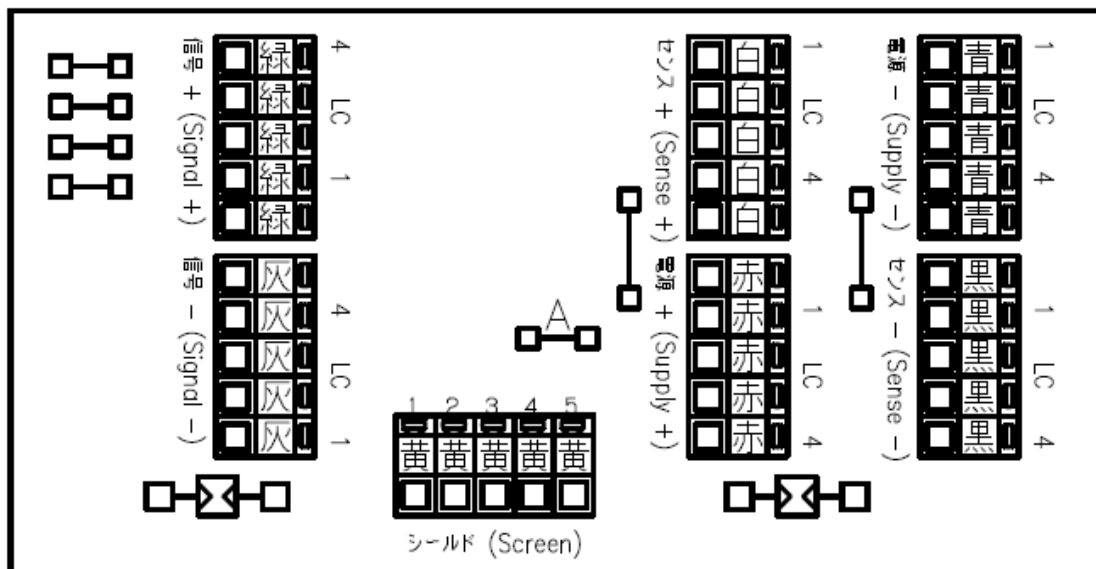
信号の名前	端子の色	ロードセルより	増幅器へ	PR6207用ロードセルより	備考
ロードセル電源+/ SUPPLY+	赤	赤	赤	青	
センシング+/ SENSE+	白	(白)	白	緑	
ロードセル電源-/ SUPPLY-	青	青	青	黒	
センシング-/ SENSE-	黒	(黒)	黒	灰	
ロードセル出力+/ MEAS+	緑	緑	緑	白	
ロードセル出力-/ MEAS-	灰	灰	灰	赤	
シールド	黄	黄色端子へ接続	黄色端子へ接続	黄色端子へ接続	

*「ロードセルより」のケーブル色は、PR62xx シリーズ用です。異なる型式を使用の際は、ロードセルの取扱説明書を参照して下さい。

2、注意事項

- 1) シールド線は、計器側で1点大地アースとして下さい。和算箱内では接地しない。
- 2) 和算箱でのトラブルの大部分は、絶縁低下です、絶縁には十分配慮して下さい。(1000MΩ以上)

3、和算箱内端子図 **※ケーブル線色と端子色を合わせて接続頂ければ並列接続になります。**

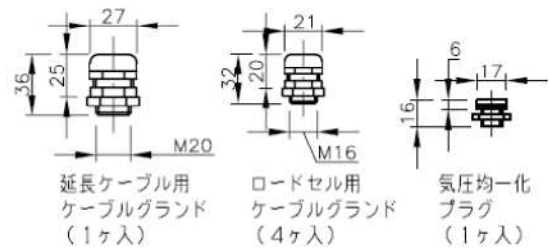
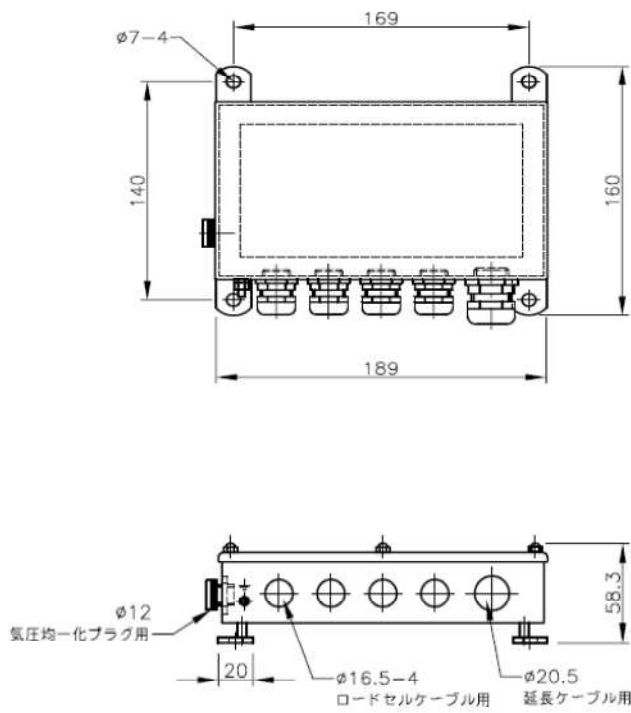


4、和算箱外形寸法図

型式 PR6130/64S

S:アール製

接続1点仕様
KT160848-1



5、付属品

- ・ロードセル用ケーブルグランド 4個
- ・延長ケーブル用ケーブルグランド 1個
- ・気圧均一化プラグ 1個
- ・アレスタ (2個取付済み) 2個
- ・ジャンパー線 (1本取付済み) 1本

※記載されている内容は、改良のため予告なく変更することがあります。

ミネベアミツミ株式会社

本社 〒389-0293 長野県北佐久郡御代田町大字御代田 4106-73

☎0267-32-2200 FAX 0267-31-1350

センシングデバイスセールス

東京事務所 〒108-6319 東京都港区三田 3-5-27 (住友不動産三田ツインビル西館 11F) ☎03-6758-6761 FAX 03-6758-6760

名古屋事務所 〒460-0003 名古屋市中区錦 1-6-5 (名古屋錦シティビル 4F) ☎052-231-1181 FAX 052-231-1157

大阪事務所 〒541-0053 大阪市中央区本町 1-7-7 (WAKITA 堺筋本町ビル 6F) ☎06-6263-8331 FAX 06-6263-7388

センシングデバイス事業部

藤沢工場 〒251-8531 神奈川県藤沢市片瀬 1-1-1

☎0466-22-7151 FAX 0466-22-1701

ホームページアドレス

<http://www.minebea-mcd.com>