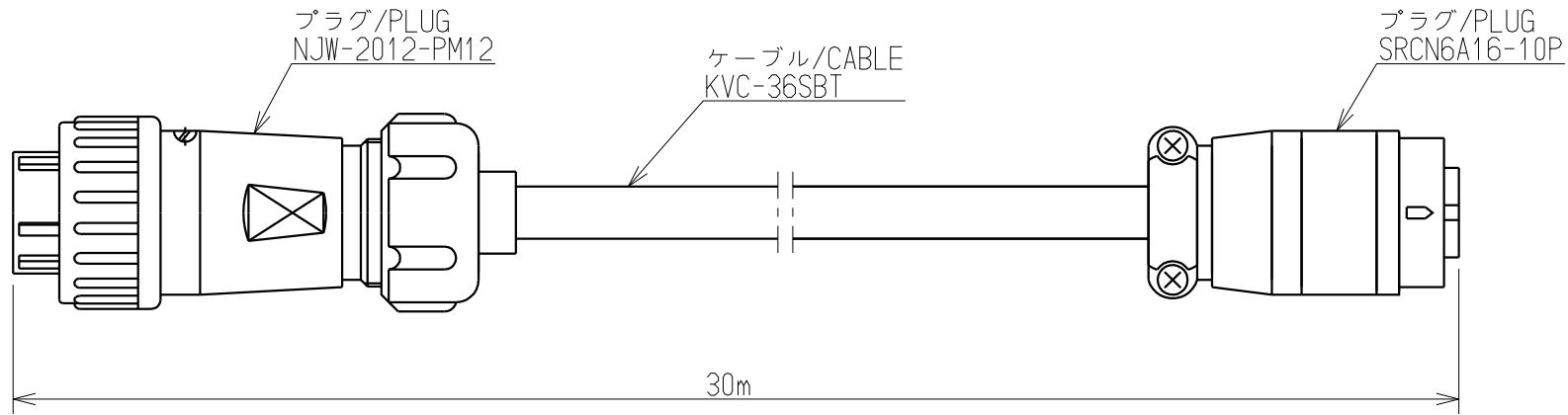


A

B

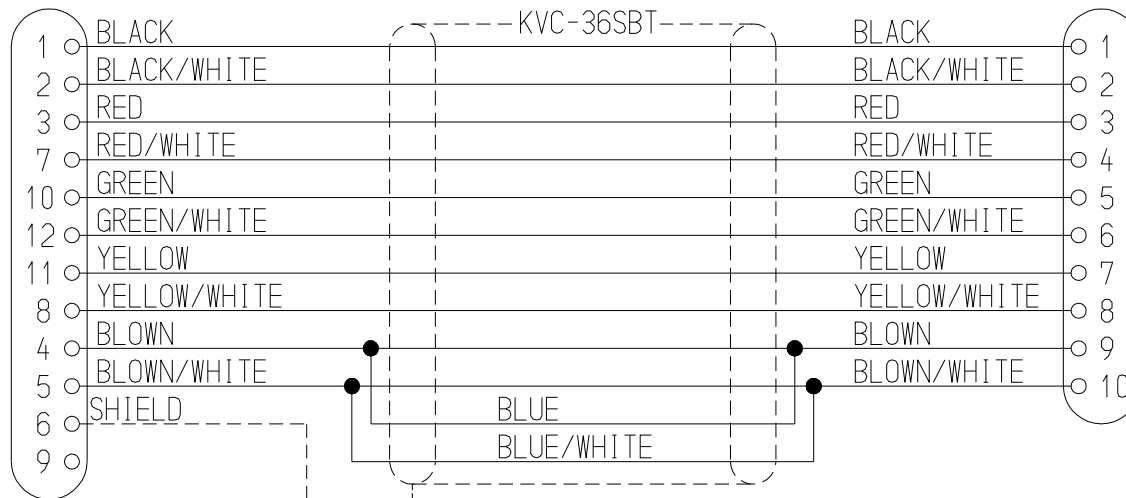
C



△ A 【CABLE CONNECTION】

本品は、トルク変換器(TMHFB/TMOFB)とトランスミッター(CSA-562B)を接続するケーブルです。
 △ B This article is a cable to connect TMHFB/TMOFB and CSA-562B.

型式/TYPE
CAC-169B-30M



公布	
K	
S	
T	
F	

				ミネベア株式会社 MINEBEA CO.,LTD. 計測機器事業部		単位 UNIT mm	材質 MATERIAL -	作成日 DATE 2014/10/02
						尺度 SCALE FREE	表面粗さ SURF.ROUGH. -	品名 DESCRIPTION CABLE OUTLINE
B	2014.10.02	KN14-0428			一般公差 寸法 L 公差 <L ≤ 4 ±0.1 4 < L ≤ 16 ±0.2 16 < L ≤ 63 ±0.3 63 < L ≤ 250 ±0.5 250 < L ≤ 1000 ±0.8 角度 DEG ±0.5	熱処理 HEAT TREAT. -	品番 PART NO. (MODEL NO.) CAC-169B-30M	葉番 SHEET 1 / 1
A	2011.01.18	KN11-0011				表面処理 FINISH -	図番 DRAWING NO. KT52587-1	改訂 REV. B
-	2008.07.08	NEW						
符号 MARK	日付 DATE	ECN NO.						