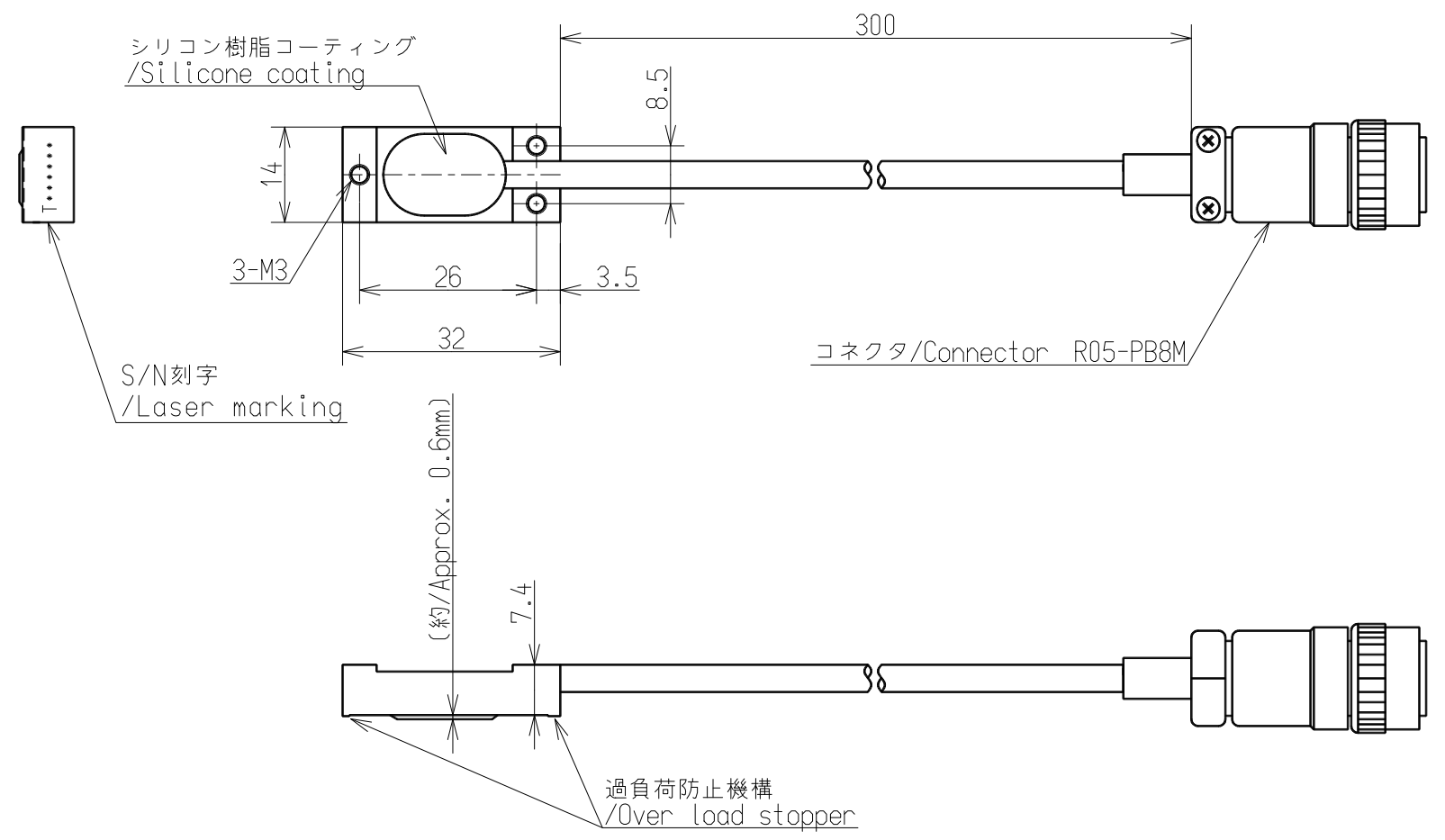
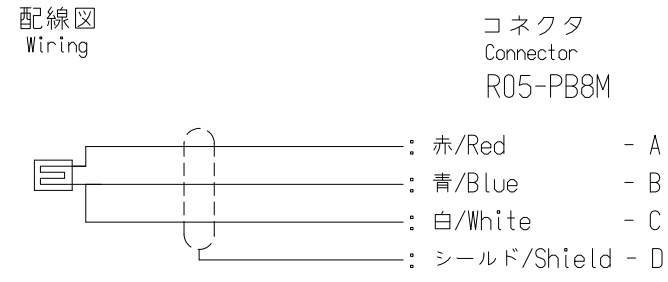


Sensor Model  
 タイバーセンサー 型式 UX010

仕様 (Specifications)

- ゲージファクター : 2.0±1%  
Gage factor
- ゲージ抵抗 : 350 Ω±0.3%  
Resistance of gage
- 非直線性 : 1 %F.S.  
Non-linearity
- ヒステリシス : 1 %F.S.  
Hysteresis
- 繰り返し性 : 1 %F.S.  
Repeatability
- 推奨印加電圧 : 8 V以下  
or less  
Recommended excitation
- 最大印加電圧 : 9 V  
Maximam excitation
- 測定使用範囲 : 0~1000 μst  
Measuring range
- 使用温度範囲 : -10 ℃ to 75 ℃  
Used temperature range
- 自己温度補償適合材 : 鉄  
Steel  
temperature compensation
- その他 (The others)  
ケーブル : φ4.7 シールド線 30 cm 先端コネクタ付  
Cable : φ4.7 shielded 30 cm connected with connector
- センサーの材質 : アルミ合金  
Sensor material : Aluminum alloy



注記 : 上記仕様は専用取り付金具で2台1組みにて使用した場合。  
 Notes: This specifications are when use pairs by exclusive guide.

△ 英文併記

公布
K
S
T
F

ミネベア株式会社 MINEBEA CO.,LTD. 計測機器事業部			単位 UNIT mm 尺度 SCALE Free	材質 MATERIAL 表面粗さ SURF.ROUGH. 熱処理 HEAT TREAT. 表面処理 FINISH	作成日 DATE 2015.06.23 品名 DESCRIPTION 外観仕様図/OUTLINE 品番 PART NO.(MODEL NO.) UX010 図番 DRAWING NO. KT51907-2	葉番 SHEET 改訂 REV. B
一般公差 TOL 寸法 L <L≤4 ±0.1 4<L≤16 ±0.2 16<L≤63 ±0.3 63<L≤250 ±0.5 250<L≤1000 ±0.8 角度 DEG ±0.5	B 2015/06/23 KN15-0280 A 2013/07/26 FN11-01114 - 2004/05/26 NEW	符号 MARK 日付 DATE 変更事項 REASON ECN NO.				