

ひずみゲージ式圧力計 型式
PRESSURE TRANSDUCER MODEL NAME STD-200MP, STD-300MP, STD-400MP

外觀寸法 Outline dimensions

仕様 SPECIFICATIONS

● 負荷特性 Performance

定格容量 Rated capacity(R.C.) :200 MPa, 300 MPa, 400 MPa
許容過負荷 Safe overload :120 %R.C.
定格出力 Rated output(R.O.) :1 mV/V±0.0025 mV/V
非直線性 Non-linearity :0.35 %R.O.
ヒステリシス Hysteresis :0.1 %R.O.
繰り返し性 Repeatability :0.05 %R.O.

● 電気特性 Electrical

奨励印加電圧 Excitation, recommended :6 V or less
最大印加電圧 Excitation at maximum :10 V
零バランス Zero balance :±0.025 mV/V
入力抵抗 Input resistance :120 Ω ±2.4 Ω
出力抵抗 Output resistance :118.5 Ω ±2.4 Ω
絶縁抵抗 Insulation resistance :1000 MΩ or more

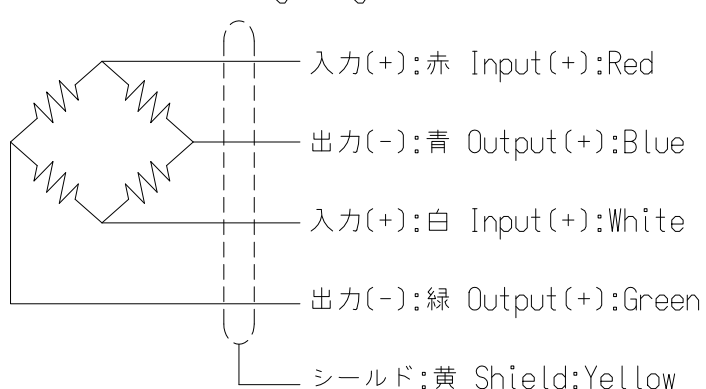
● 温度特性 Temperature effect

温度補償範囲 Temperature range, compensated :-10 °C to 75 °C
許容温度範囲 Temperature range, safe :-20 °C to 75 °C
零点の温度影響 Temperature effect on zero balance :0.09 %R.O./10 °C
出力の温度影響 Temperature effect on output :0.09 %R.O./10 °C

● その他 Others

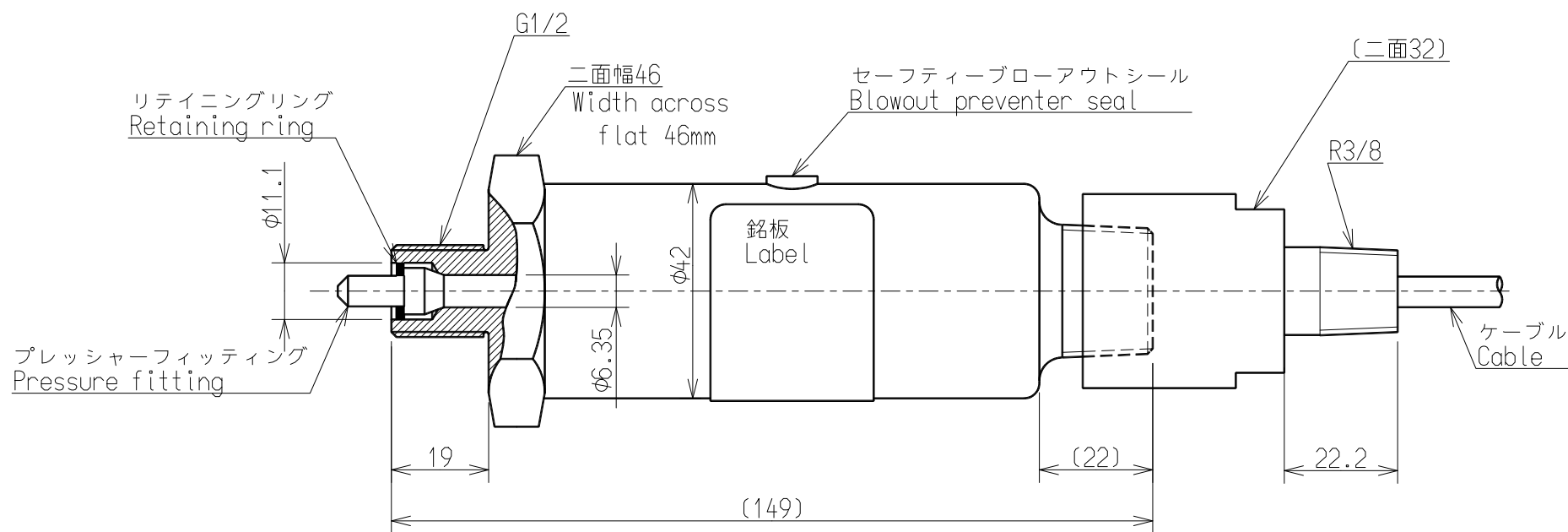
ケーブル Cable :φ6.3 4芯シールド付きケーブル3m直結 先端Y型圧着端子付き
:φ6.3 4-cores shield cable 3m directly attached with Y type solderless terminal at cable end
取付ネジ Screw :G1/2 JIS Standard
保護等級 IP Grade :Equivalent to IP64(main body only)
固有振動数 Natural frequency :18.6kHz
質量 Weight :Approx 1.4kg

● ケーブル結線色 Wiring diagram

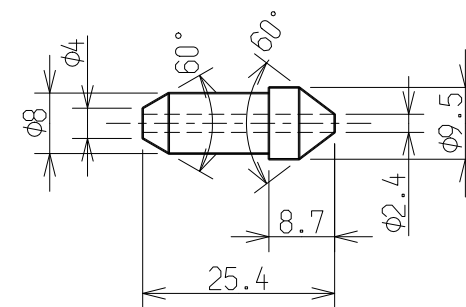


● 本体及び付属品材質 Material of main body and attached parts

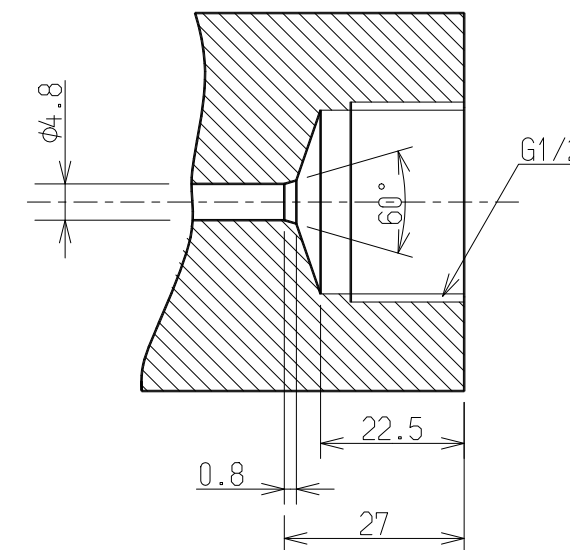
本体 Main body :Stainless steel(15-5PH)
リテイニングリング Retaining ring :Steel
プレッシャーフィッティング Pressure fitting :Stainless steel(SUS630)



プレッシャーフィッティング寸法
Dimensions of pressure fitting



取付部推奨寸法
Recommended dimensions of mounting area



公布
K
S
T
F

E	2014.1.8	KN14-0010	
D	2013.1.11	KN13-0009	
C	2013.6.20	KN12-0224	
B	2012.2.15	KN12-0053	
A	2009.3.30	KN09-0085	
New	2004.1.8	KN09-0085	
符号 MARK	日付 DATE	変更事項 REASON	ECN NO.

ミネベア株式会社
MINEBEA CO.,LTD.
計測機器事業部

一般公差 TOL	単位 UNIT	mm
	尺度 SCALE	Free
	寸法 L	公差
	<L≤4	±0.1
	4<L≤16	±0.2
16<L≤63	±0.3	
63<L≤250	±0.5	
250<L≤1000	±0.8	
角度 DEG	±0.5	

材質 MATERIAL	-	作成日 DATE	2014.01.08
表面粗さ SURF.ROUGH.	-	品名 DESCRIPTION	外觀仕様図 Outline
熱処理 HEAT TREAT.	-	品番 PART NO.(MODEL NO.)	STD-200MP to 400MP
表面処理 FINISH	-	図番 DRAWING NO.	KT51837-2
		葉番 SHEET	改訂 REV. E