

1 2 3 4 5 6 7

圧力変換器 型式 PRO-\*MP  
Pressure transducer model name

仕様 Specifications

● 負荷特性 Performance

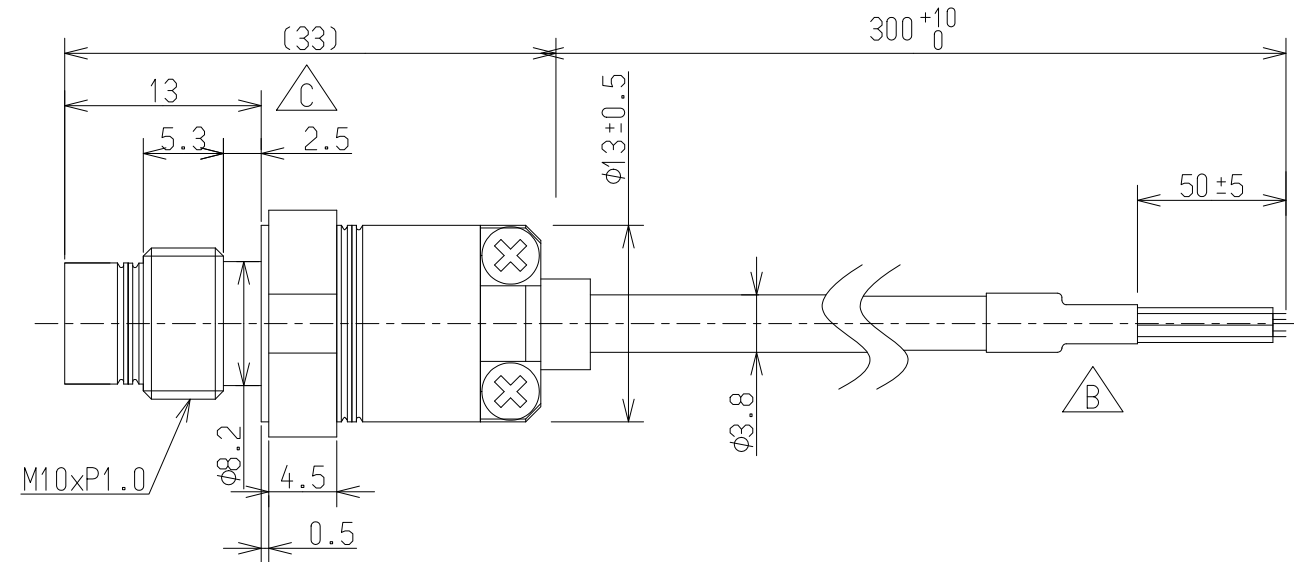
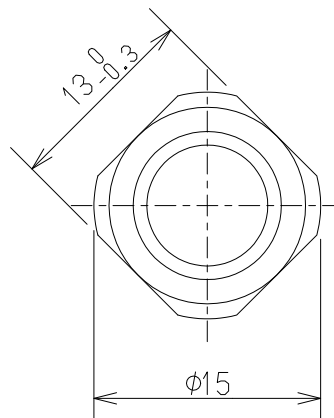
- 定格容量(R.C.)  
Rated capacity(R.C.) : 2MPa, 5MPa, 10MPa, 20MPa
- 許容過負荷  
Safe overload : 150 %R.C.
- 最大許容過負荷  
Ultimate overload : 200%R.C.
- 定格出力(R.O.)  
Rated output(R.O.) : 1.0 mV/V ±0.3mV/V
- 非直線性  
Non-linearity : 0.5 %R.O.
- ヒステリシス  
Hysteresis : 0.5 %R.O.

● 電気特性 Electrical

- 推奨印加電圧  
Recommended excitation : DC1.5V /AC2.0V
- 最大印加電圧  
Maximum excitation : ~~DC5V DC3V~~  $\triangle A$  3V  $\triangle B$
- 零バランス  
Zero balance : ±1.6mV/V
- 入力抵抗  
Input resistance : 350Ω ±40Ω
- 出力抵抗  
Output resistance : 350Ω ±40Ω
- 絶縁抵抗(ブリッジ本体)  
Insulation resistance : 1000 MΩ以上

● 温度特性 Temperature

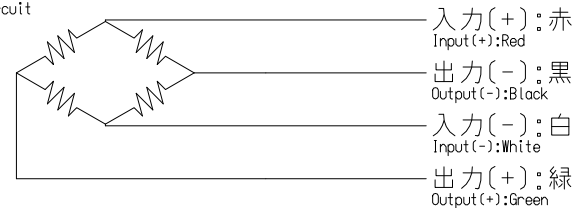
- 温度補償範囲  
Compensated temperature range : -30℃ to 150℃
  - 許容温度範囲※  
Safe temperature range : -40℃ to 160℃
  - 零点の温度影響  
Temperature effect on zero balance : ±0.8%R.O./10℃
  - 出力の温度影響  
Temperature effect on output : ±0.8%LOAD/10℃
- ※ ケーブル含む  
Include cable



● その他 Others

- IP等級 : 65相当  
International protection : 5 or equivalent
- ケーブル仕様 : φ3.8 4芯シールド付き 30cm直結  
Lead wire : φ3.8 4cores with shield 30cm connection
- 起歪体の材質 : ステンレス鋼  
Material of element : Stainless alloy
- 締付トルク : 10 N・m to 15N・m  
Clamping torque

配線図 Circuit



固有振動数 Natural frequency

型式 Model name	定格容量 Rated output	固有振動数 Natural frequency
PRO- 2MP	2MPa	8.7kHz
PRO- 5MP	5MPa	14.0kHz
PRO-10MP	10MPa	19.8kHz
PRO-20MP	20MPa	28.0kHz

公布
K
S
T
F

			<b>ミネベア株式会社</b> MINEBEA CO.,LTD. <b>計測機器事業部</b>		単位 UNIT mm	材質 MATERIAL -	作成日 DATE 2015.03.05	
					尺度 SCALE Free	表面粗さ SURF.ROUGH. -	品名 DESCRIPTION <b>外觀仕様図</b>	
C	2015/03/05	KN15-0112	一般公差 寸法 L 公差 <L≤4 ±0.1 4<L≤16 ±0.2 16<L≤63 ±0.3 63<L≤250 ±0.5 250<L≤1000 ±0.8 角度 DEG ±0.5	熱処理 HEAT TREAT. -	品番 PART NO.(MODEL NO.) PRO-*MP	葉番 SHEET /		
B	2015/1/19	KN15-0025		表面処理 FINISH -	図番 DRAWING NO. KS50797-2	改訂 REV. C		
A	2012/2/1	KN12-0034						
-	2010/1/14	New						
符号 MARK	日付 DATE	変更事項 REASON / ECN NO.						