

圧力伝送器 (PRESSURE TRANSMITTER)

型式 (Model): PRN02-5MP~100MP-**

仕様 (Specifications)

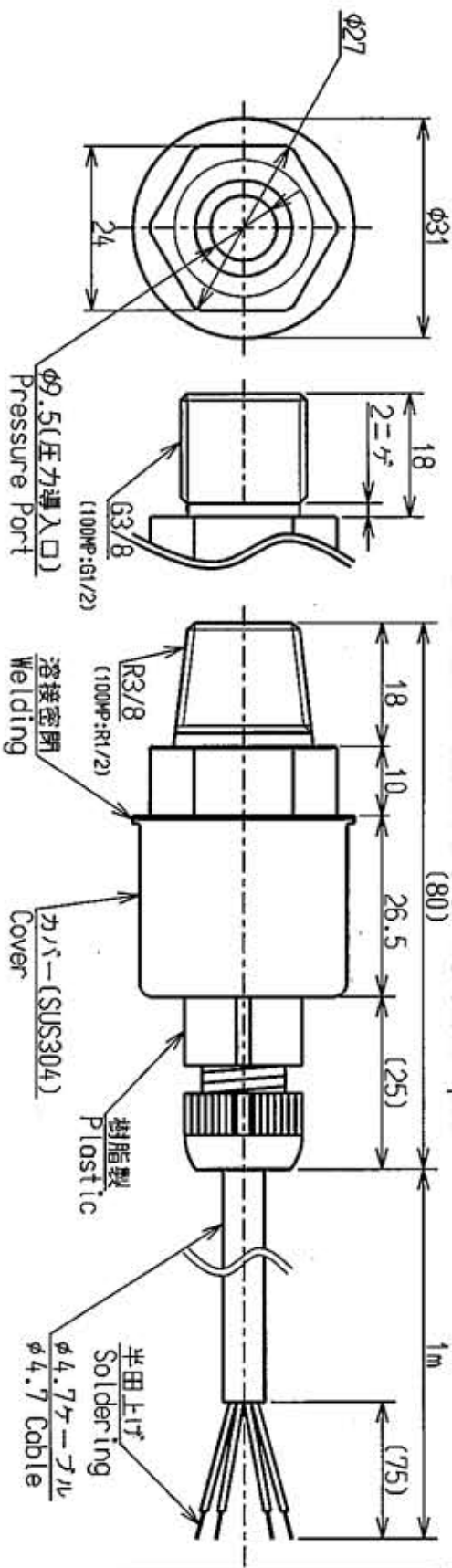
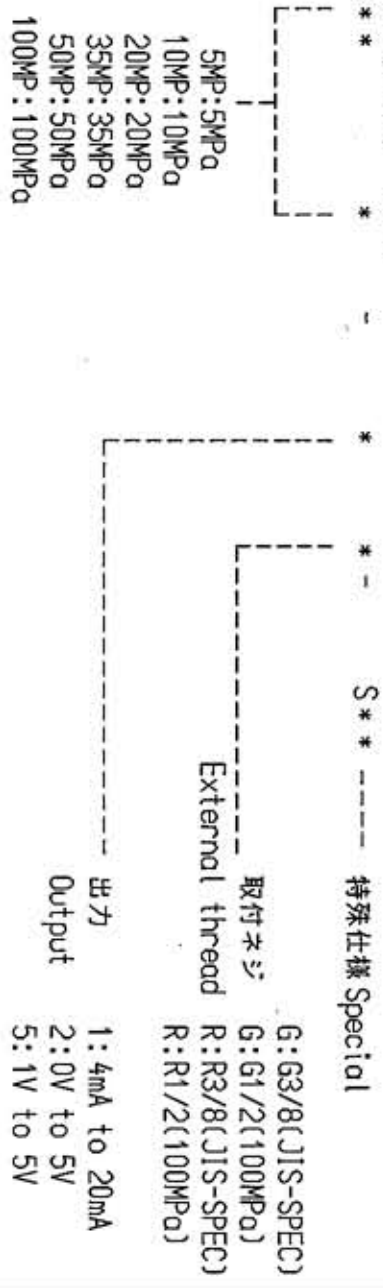
- 負荷特性 (Loading Performance)
 - 定格容量 (Rated Capacity) : 5MPa, 10MPa, 20MPa, 35MPa, 50MPa, 100MPa
 - 許容過負荷 (Safe Overload) : 150 %R.C.
 - 限界過負荷 (Ultimate Overload) : 200 %R.C.
 - 定格出力 (Rated Output) : 0V to 5V, 1V to 5V, 4mA to 20mA
 - 精度 (Accuracy) : ±1.0%F.S.

- 電気特性 (Electrical Performance)
 - 推奨印加電圧 (Recommended Excitation) : +DC 12V to 28V
 - 最大印加電圧 (Maximum Excitation) : +DC 30V
 - 絶縁抵抗 (Insulation Resistance) : 1000 MΩ以上 (+DC 50V)

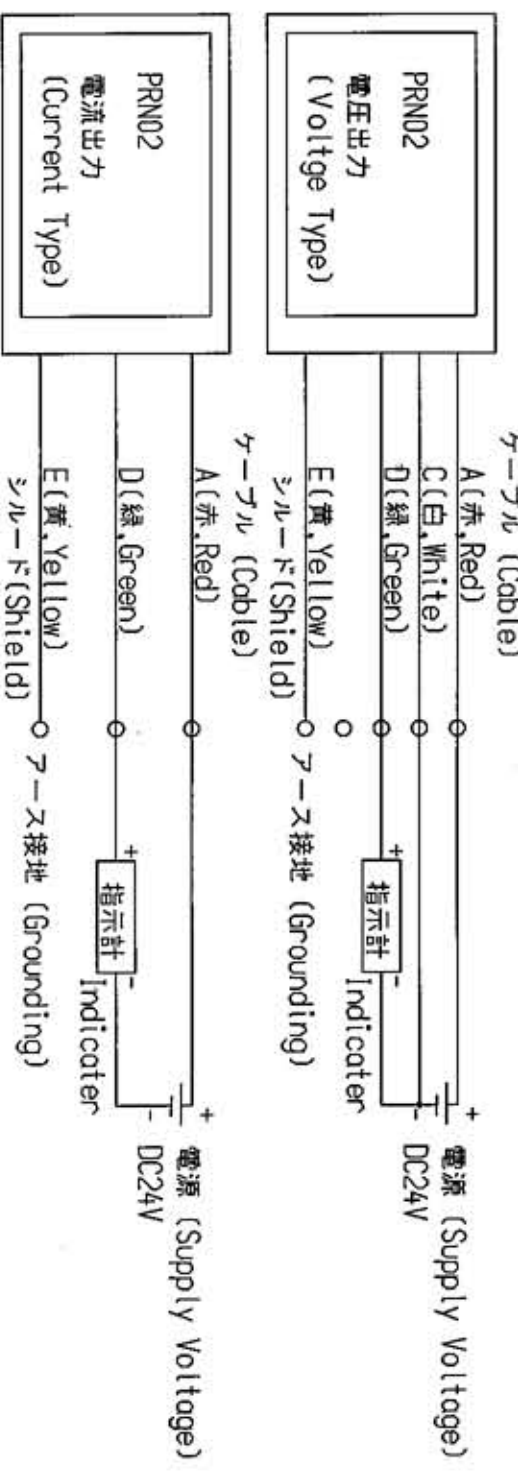
- 温度特性 (Temperature Performance)
 - 温度補償範囲 (Compensated Temperature range) : -20°C to 70°C
 - 許容温度範囲 (Safe Temperature range) : -30°C to 80°C
 - 零点の温度影響 (Temperature effect on Zero balance) : ±2.0%F.S./-20°C to 70°C
 - 出力の温度影響 (Temperature effect on Output) : ±2.0%F.S./-20°C to 70°C

- その他 (The others)
 - 保護等級 (IP Class) : IP65 相当 (Equivalent to IP65)
 - 起歪体の材質 (Element Material) : ステンレス鋼 (Stainless Steel)
 - 疲労寿命 (Fatigue Life) : 定格圧力で10⁶回 (10⁶ times on rated load)
 - ケーブル (Cable) : 直結1m-先端物線 (Direct connect 1m)
- * 別売 (Option)
 - 接続ジョイント (Joint, JIS-Spec) : R3/8 → R1/4 : R3/8 → G1/4
 - : R3/8 → R1/8 : R3/8 → G1/8

型式表示 Model
シリーズ名 Type
定格容量 Rated Capacity
単位 Unit



結線図 (Wiring diagram)



注記 (Warning) エアラインは、アース接地して下さい。(Grounding of the E wire)

公布
K
S
T
F

行号 MARK	日付 DATE	変更事項 REASON	ECN NO.	担当 ENGINEER	承認 APPROVED
ミネバ株式会社 MINEBEA CO.,LTD. 計測機器事業部					
APPROVED	CHECKED	DRAWN	単位 UNIT mm 尺度 SCALE 1/1 公差 TOL 寸法 1 ±0.1 4<1 ≤ 16 ±0.2 16<1 ≤ 63 ±0.3 63<1 ≤ 250 ±0.5 250<1 ≤ 1000 ±0.8 公差 DEG ±0.5		
表面処理 HEAT TREAT. 表面粗さ SURF. ROUGH. 表面処理 FINISH			材質 MATERIAL 作成日 DATE 2003.11.11 品名 DESCRIPTION Out Line 品番 PART NO. (MODEL NO.) PRN02 Series 図番 DRAWING NO. KT51783-2 承認 SHEET 改訂 REV.		