

Pressure Transducer Model  
圧力変換器 型式 PRC-1MP~100MP

仕様 (Specifications)

● 負荷特性 (Loading performance)

定格容量  
Rated capacity : 1MPa, 2MPa, 5MPa, 10MPa, 20MPa, 50MPa, 100MPa

許容過負荷  
Safe overload : 150 %R.C.

限界過負荷  
Ultimate overload : 300 %R.C.

定格出力  
Rated output : 1.5 mV/V±0.15 mV/V  
(PRC-1MP: 1 mV/V±0.1 mV/V)

非直線性  
Non-linearity : 0.5 %R.O.

ヒステリシス  
Hysteresis : 0.5 %R.O.

繰り返し性  
Repeatability : 0.5 %R.O.

● 電気特性 (Electrical performance)

推奨印加電圧  
Recommended excitation : 3 V以下

最大印加電圧  
Maximum excitation : 6 V

零バランス  
Zero balance : ±0.225 mV/V (PRC-1MPa: ±0.25mV/V)

入力抵抗  
Input resistance : 120 Ω±1.2 Ω

出力抵抗  
Output resistance : 120 Ω±1.2 Ω

絶縁抵抗 (ブリッジ-本体)  
Insulation resistance : 1000 MΩ以上 (DC 50V)

● 温度特性 (Temperature performance)

温度補償範囲  
Compensated temperature range : -10 °C to 50 °C

許容温度範囲  
Safe temperature range : -10 °C to 75 °C

零点の温度影響  
Temperature effect on zero balance : 0.8 %R.O./10 °C

出力の温度影響  
Temperature effect on output : 0.8 %LOAD/10 °C

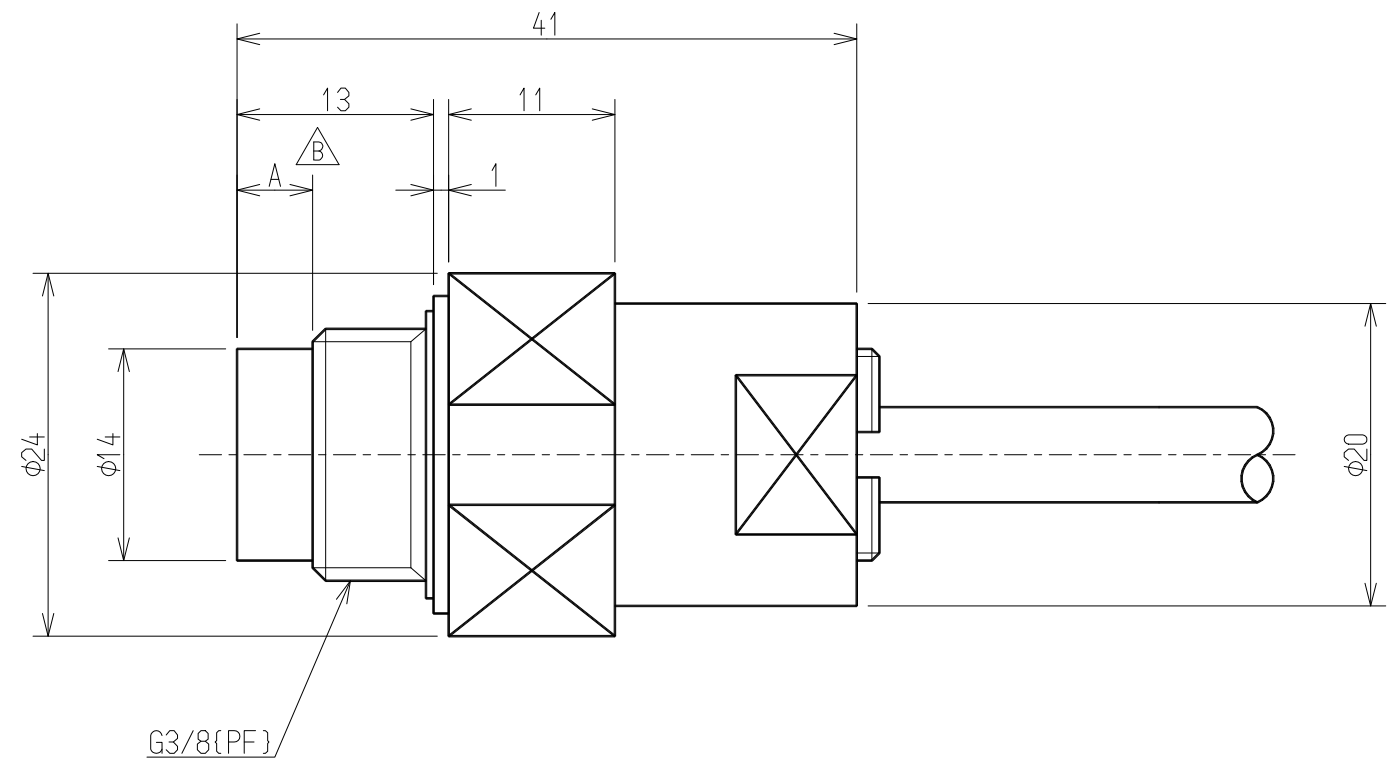
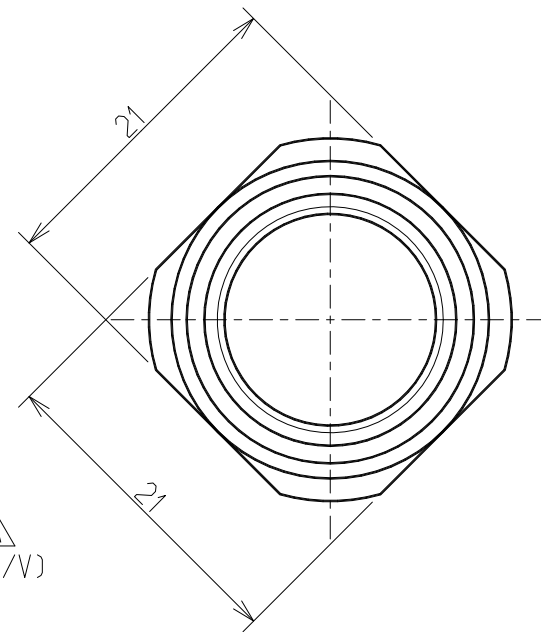
● その他 (The others)

ケーブル  
Cable : φ6.3, 4芯シールド付  
φ6.3, 4core shielded  
30cm直結、先端NDI-7P-J(ジャック)付  
30cm connected with NDI-7P-J(Jack) at cable end  
コネクタ型式: PRC03-32A10-7F10.5  
Connector model

保護等級  
IP Class : IP64 相当(ケーブル先端部除く)  
Equivalent to IP64(except tip of cable)

起歪体の材質  
Element material : ステンレス鋼  
Stainless steel

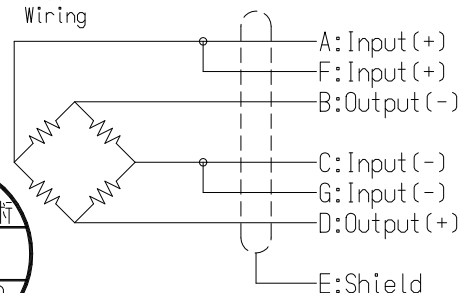
疲労寿命  
Fatigue life : 定格負荷で10<sup>6</sup>回  
10<sup>6</sup> times on rated load



外形寸法表  
Outline dimensions

型式 P/N	定格容量 Rated capacity	A (mm)	固有振動数 Natural frequency (Approx.kHz)	質量 Weight (Approx.g)
PRC-1MP	1MPa	5	26.5	120
PRC-2MP	2MPa		37.6	
PRC-5MP	5MPa		56	
PRC-10MP	10MPa		83	
PRC-20MP	20MPa		109	
PRC-50MP	50MPa		174	
PRC-100MP	100MPa	3	292	

配線図  
Wiring



技術公布  
16.04.21  
ミネベア(株)  
センシング  
デバイス

B	2016/04/08	KN16-0182	
A	2000/09/13	KN00-0300	
-	1999/07/27	NEW	
符号 MARK	日付 DATE	変更事項 REASON	ECN NO.

ミネベア株式会社  
Minebea Co.,Ltd.  
センシングデバイス事業部  
Sensing Device Business Unit

単位 UNIT mm	材質 MATERIAL	作成日 DATE	2016.04.08
	表面粗さ SURF.ROUGH.	品名 DESCRIPTION	外觀仕様図/OUTLINE
一般公差 TOL	熱処理 HEAT TREAT.	型式 MODEL NAME	PRC-1MP~100MP
	表面処理 FINISH	図番 DRAWING NO.	KT50842-2
	熱処理 HEAT TREAT.	葉番 SHEET	1 / 1
	表面処理 FINISH	改訂 REV.	B