

Pressure Transducer Model
 压力变换器 型式 PRB-20MP~50MP

仕様 (Specifications)

● 負荷特性 (Loading performance)

- 定格容量 : 20 MPa, 30 MPa, 50 MPa
 Rated capacity
- 許容過負荷 : 150 %R.C.
 Safe overload
- 限界過負荷 : 300 %R.C.
 Ultimate overload
- 定格出力 : 1.5 mV/V±0.015 mV/V
 Rated output
- 非直線性 : 0.2 %R.O.
 Non-linearity
- ヒステリシス : 0.2 %R.O.
 Hysteresis
- 繰り返し性 : 0.3 %R.O.
 Repeatability

● 電気特性 (Electrical performance)

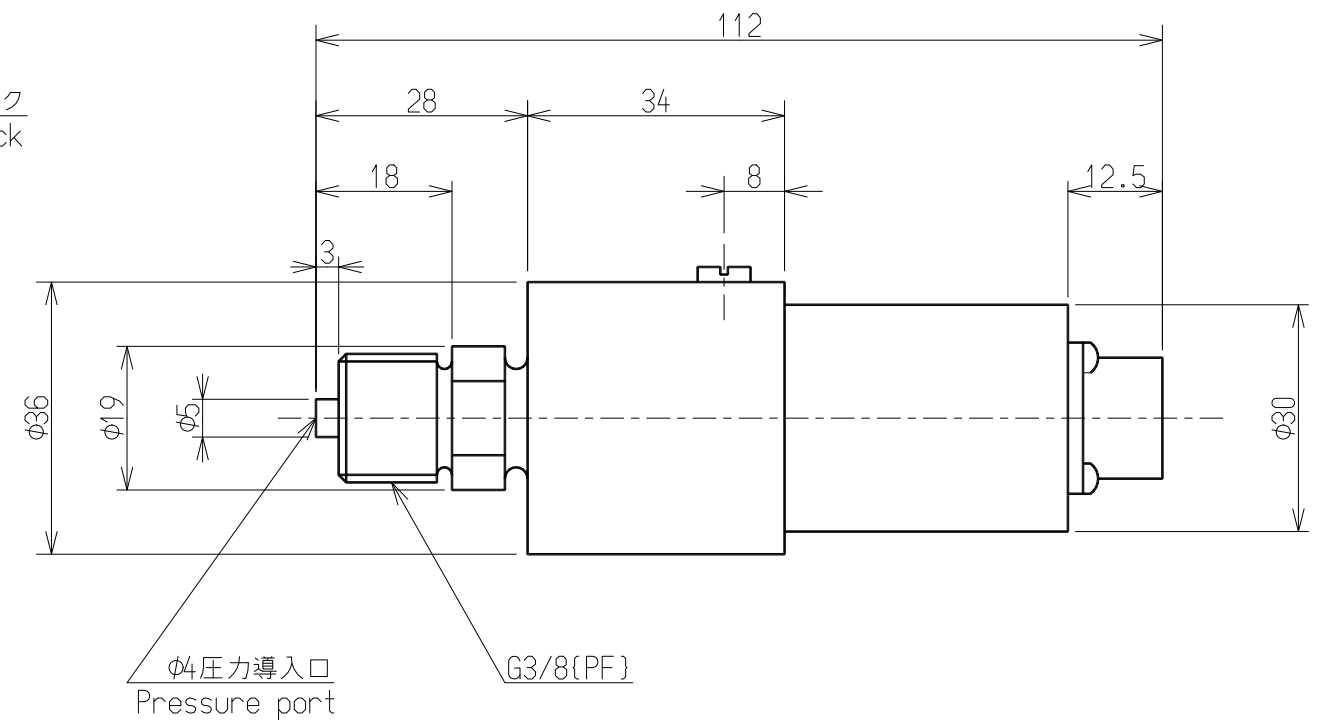
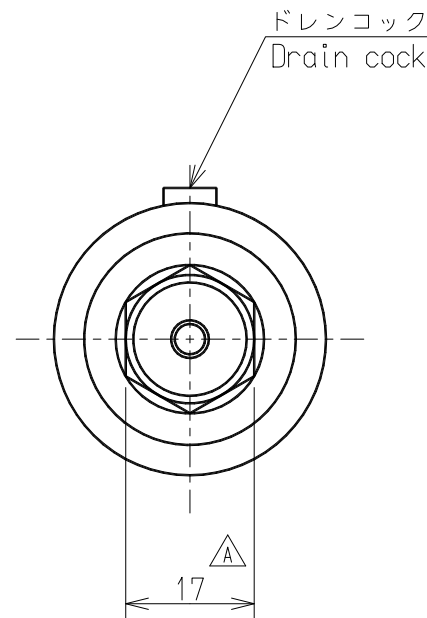
- 推奨印加電圧 : 6 V以下
 Recommended excitation
- 最大印加電圧 : 10 V
 Maximum excitation
- 零バランス : ±0.045 mV/V
 Zero balance
- 入力抵抗 : 350 Ω±3.5 Ω
 Input resistance
- 出力抵抗 : 350 Ω±3.5 Ω
 Output resistance
- 絶縁抵抗 (ブリッジ本体) : 1000 MΩ以上 (DC 50V)
 Insulation resistance

● 温度特性 (Temperature performance)

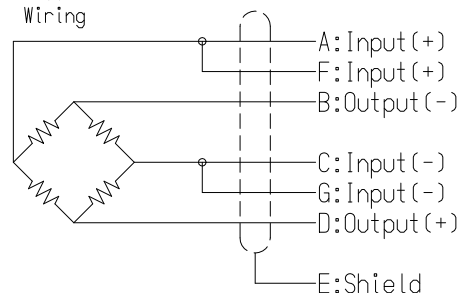
- 温度補償範囲 : -10 °C to 60 °C
 Compensated temperature range
- 許容温度範囲 : -15 °C to 100 °C
 Safe temperature range
- 零点の温度影響 : 0.2 %R.O./10 °C
 Temperature effect on zero balance
- 出力の温度影響 : 0.2 %LOAD/10 °C
 Temperature effect on output

● その他 (The others)

- コネクタ : NDI-7P-R (レセプタクル) 付
 Connector Receptacle
- コネクタ型式 : PRC03-21A10-7F
 Connector model
- ケーブル : CAC-101-5M (別売品)
 Cable Option
- 保護等級 : IP64 相当 (コネクタ部除く)
 IP Class Equivalent to IP64 (except connector)
- 起歪体の材質 : ステンレス鋼
 Element material Stainless steel
- 疲労寿命 : 定格負荷で 10⁶ 回
 Fatigue life 10⁶ times on rated load



配線図
Wiring



公布	
K	
S	
T	○
F	

A	2016/03/23	KN16-0146	
-	1999/07/26	NEW	
符号 MARK	日付 DATE	変更事項 REASON	ECN NO.

ミネベア株式会社
 MINEBEA CO., LTD.
 計測機器事業部

単位 UNIT mm	材質 MATERIAL	
	表面粗さ SURF.ROUGH.	
尺度 SCALE Free	熱処理 HEAT TREAT.	
	表面処理 FINISH	
公差 TOL	寸法 L	公差
	<L≤4	±0.1
	4<L≤16	±0.2
	16<L≤63	±0.3
一般公差	63<L≤250	±0.5
	250<L≤1000	±0.8
	角度 DEG	±0.5

作成日 DATE	2016.03.23
品名 DESCRIPTION	外觀仕様図/OUTLINE
品番 PART NO. (MODEL NO.)	PRB-20MP~50MP
図番 DRAWING NO.	KT50840-2
葉番 SHEET	—
改訂 REV.	A