

Pressure Transducer Model
 圧力変換器 型式 PRB-1MP~10MP

仕様 (Specifications)

● 負荷特性 (Loading performance)

- 定格容量
Rated capacity : 1 MPa, 2 MPa, 3 MPa, 5 MPa, 10 MPa $\triangle A$
- 許容過負荷
Safe overload : 150 %R.C.
- 限界過負荷
Ultimate overload : 300 %R.C.
- 定格出力
Rated output : 1.5 mV/V \pm 0.015 mV/V
(PRB-1MP: 1 mV/V \pm 0.01 mV/V)
- 非直線性
Non-linearity : 0.2 %R.O. (PRB-1MP: 0.3 %R.O.)
- ヒステリシス
Hysteresis : 0.2 %R.O. (PRB-1MP: 0.3 %R.O.)
- 繰り返し性
Repeatability : 0.3 %R.O.

● 電気特性 (Electrical performance)

- 推奨印加電圧
Recommended excitation : 6 V以下
- 最大印加電圧
Maximum excitation : 10 V
- 零バランス
Zero balance : \pm 0.045 mV/V (PRB-1MP: \pm 0.05 mV/V)
- 入力抵抗
Input resistance : 350 Ω \pm 3.5 Ω
- 出力抵抗
Output resistance : 350 Ω \pm 3.5 Ω
- 絶縁抵抗 (ブリッジ-本体)
Insulation resistance : 1000 M Ω 以上 (DC 50V)

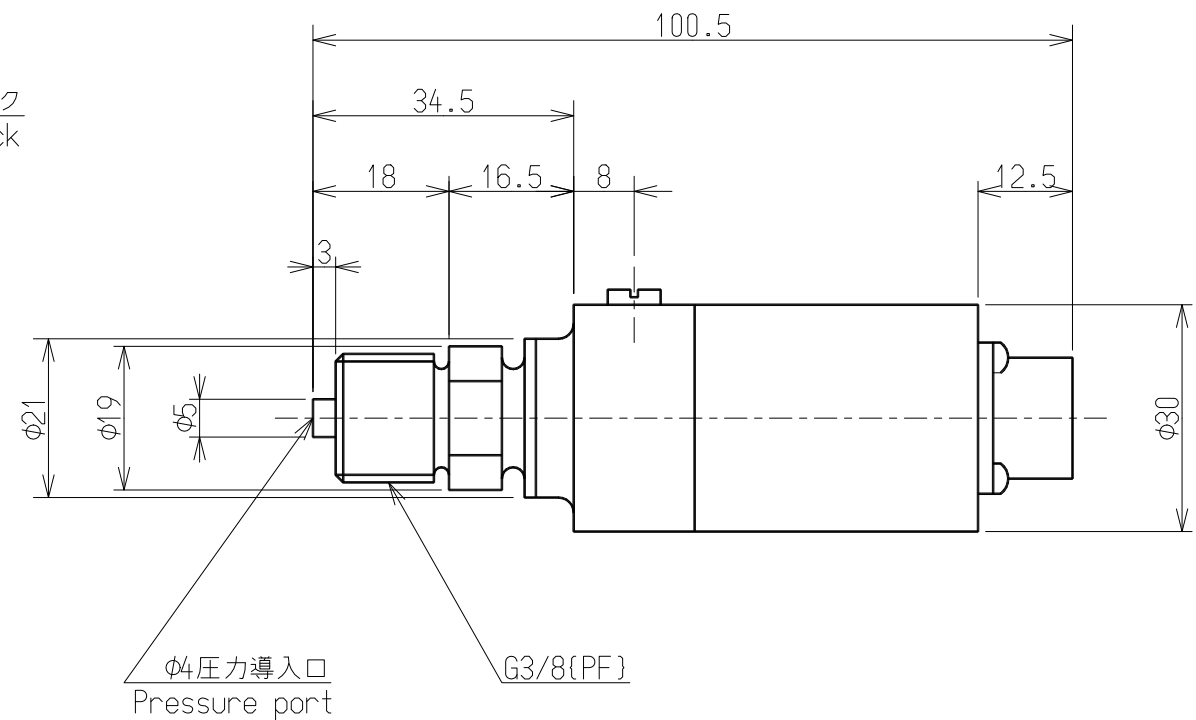
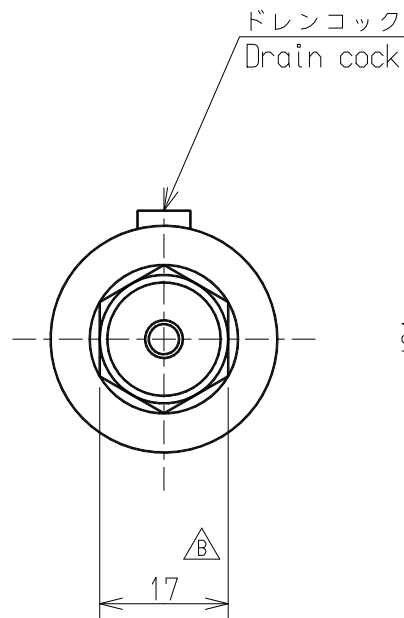
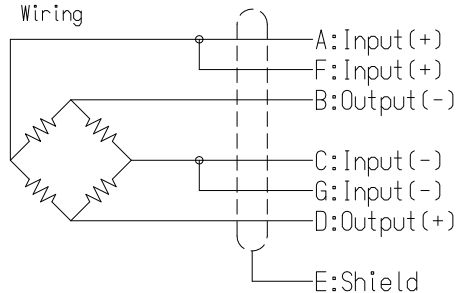
● 温度特性 (Temperature performance)

- 温度補償範囲
Compensated temperature range : -10 $^{\circ}$ C to 60 $^{\circ}$ C
- 許容温度範囲
Safe temperature range : -15 $^{\circ}$ C to 100 $^{\circ}$ C
- 零点の温度影響
Temperature effect on zero balance : 0.2 %R.O./10 $^{\circ}$ C
- 出力の温度影響
Temperature effect on output : 0.2 %LOAD/10 $^{\circ}$ C

● その他 (The others)

- コネクタ
Connector : NDI-7P-R (レセプタクル) 付
Receptacle
コネクタ型式: PRC03-21A10-7F
Connector model
- ケーブル
Cable : CAC-101-5M (別売品)
Option
- 保護等級
IP Class : IP64 相当 (コネクタ部除く)
Equivalent to IP64 (except connector)
- 起歪体の材質
Element material : ステンレス鋼
Stainless steel
- 疲労寿命
Fatigue life : 定格負荷で 10^6 回
 10^6 times on rated load

配線図
Wiring



公布
K
S
T
F

B	2016/03/23	KN16-0146	
A	2003/06/06	KN03-0318	
-	1999/07/26	NEW	
符号 MARK	日付 DATE	変更事項 REASON	ECN NO.

ミネベア株式会社
 MINEBEA CO., LTD.
 計測機器事業部

一般公差 TOL	単位 UNIT	mm
	尺度 SCALE	Free
	寸法 L	公差
	<L \leq 4	\pm 0.1
	4<L \leq 16	\pm 0.2
16<L \leq 63	\pm 0.3	
63<L \leq 250	\pm 0.5	
250<L \leq 1000	\pm 0.8	
角度 DEG	\pm 0.5	

材質 MATERIAL	作成日 DATE	2016.03.23
表面粗さ SURF.ROUGH.	品名 DESCRIPTION	外觀仕様図/OUTLINE
熱処理 HEAT TREAT.	品番 PART NO. (MODEL NO.)	PRB-1MP to 10MP
表面処理 FINISH	図番 DRAWING NO.	KT50839-2
	葉番 SHEET	
	改訂 REV.	B