

Pressure Transducer Model  
 圧力変換器 型式 PRB-100MP

仕様 (Specifications)

● 負荷特性 (Loading performance)

定格容量 Rated capacity	: 100 MPa
許容過負荷 Safe overload	: 150 %R.C.
限界過負荷 Ultimate overload	: 200 %R.C.
定格出力 Rated output	: 1.5 mV/V±0.015 mV/V
非直線性 Non-linearity	: 0.2 %R.O.
ヒステリシス Hysteresis	: 0.2 %R.O.
繰り返し性 Repeatability	: 0.3 %R.O.

● 電気特性 (Electrical performance)

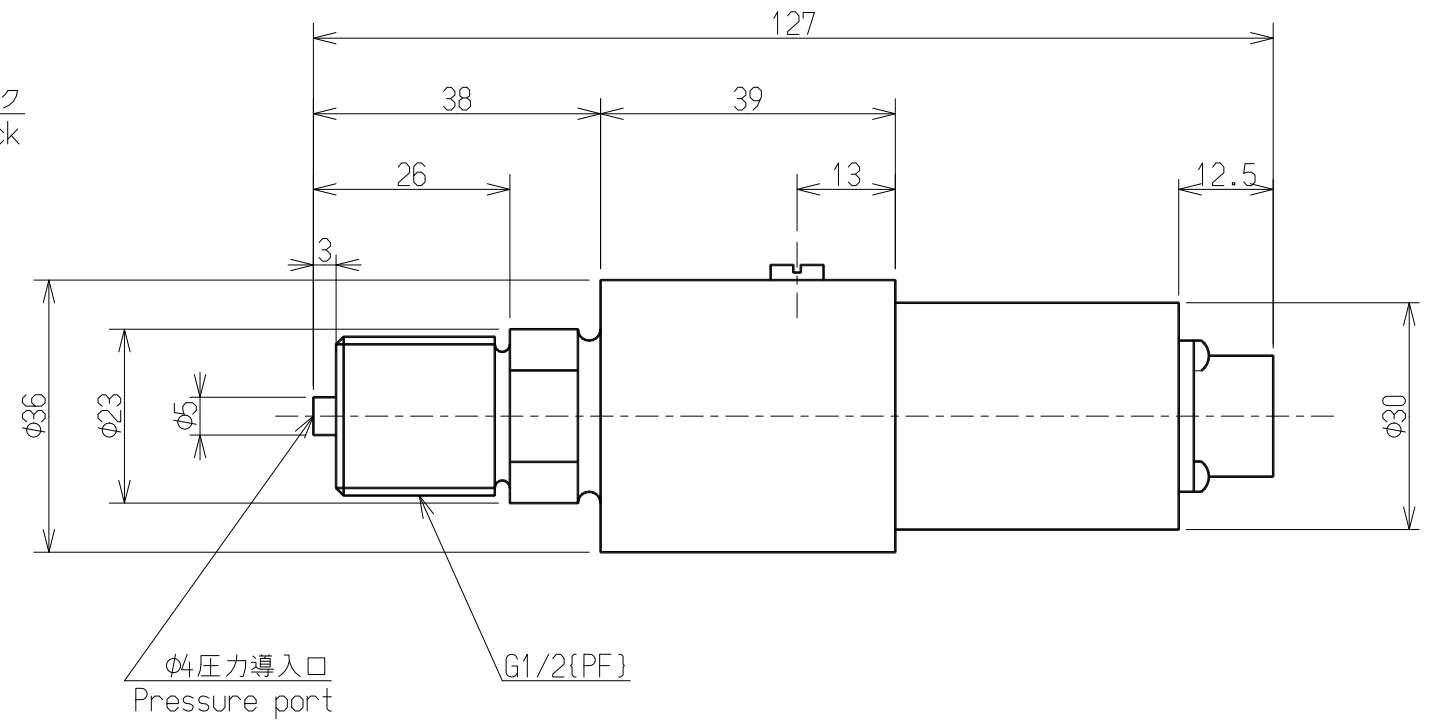
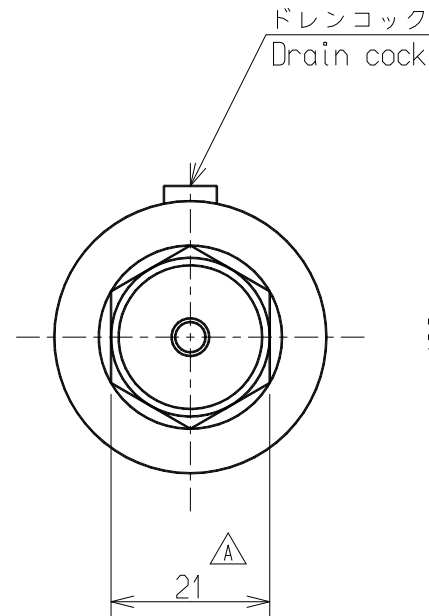
推奨印加電圧 Recommended excitation	: 6 V以下
最大印加電圧 Maximum excitation	: 10 V
零バランス Zero balance	: ±0.045 mV/V
入力抵抗 Input resistance	: 350 Ω±3.5 Ω
出力抵抗 Output resistance	: 350 Ω±3.5 Ω
絶縁抵抗 (ブリッジ本体) Insulation resistance	: 1000 MΩ以上 (DC 50V)

● 温度特性 (Temperature performance)

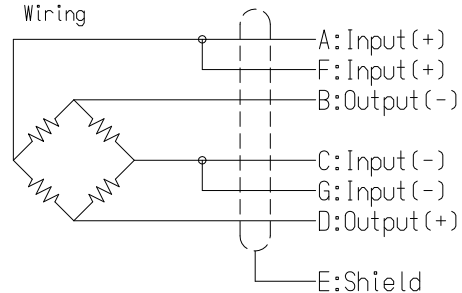
温度補償範囲 Compensated temperature range	: -10 °C to 60 °C
許容温度範囲 Safe temperature range	: -15 °C to 100 °C
零点の温度影響 Temperature effect on zero balance	: 0.2 %R.O./10 °C
出力の温度影響 Temperature effect on output	: 0.2 %LOAD/10 °C

● その他 (The others)

コネクタ Connector	: NDI-7P-R (レセプタクル) 付 Receptacle
コネクタ型式 Connector model	: PRC03-21A10-7F
ケーブル Cable	: CAC-101-5M (別売品) Option
保護等級 IP Class	: IP64 相当 (コネクタ部除く) Equivalent to IP64 (except connector)
起歪体の材質 Element material	: ステンレス鋼 Stainless steel
疲労寿命 Fatigue life	: 定格負荷で 10 <sup>6</sup> 回 10 <sup>6</sup> times on rated load



配線図  
Wiring



公布	
K	
S	
T	
F	

A	2016/03/23	KN16-0146	
-	1999/07/26	NEW	
符号 MARK	日付 DATE	変更事項 REASON	ECN NO.

ミネベア株式会社  
 MINEBEA CO., LTD.  
 計測機器事業部

一般公差 TOL	単位 UNIT	mm
	尺度 SCALE	Free
	寸法 L	公差
	<L ≤ 4	±0.1
	4 <L ≤ 16	±0.2
16 <L ≤ 63	±0.3	
63 <L ≤ 250	±0.5	
250 <L ≤ 1000	±0.8	
角度 DEG	±0.5	

材質 MATERIAL	作成日 DATE	2016.03.23
表面粗さ SURF.ROUGH.	品名 DESCRIPTION	外觀仕様図/OUTLINE
熱処理 HEAT TREAT.	品番 PART NO. (MODEL NO.)	PRB-100MP
表面処理 FINISH	図番 DRAWING NO.	KT50841-2
	葉番 SHEET	改訂 REV. A