

仕様 Specifications

品名 Name : SOSタイプ圧力伝送器 Pressure transmitter

型式 Type : NS100A * * * * - * 1 3 2

負荷特性 Performance

- 定格容量 Rated capacity : 200, 500kPa, 1, 2, 5, 10, 20, 25, 30, 35, 50MPa
- 許容過負荷 Safe overload : 200%R.C.
- 限界過負荷 Ultimate overload : 300%R.C.
- 精度 Accuracy : 0.2%R.O.
(非直線性, ヒステリシス, 繰返し性を含む)
(Non-linearity, hysteresis and repeatability are included)

電気特性 Electrical

- 出力 Output : 電流 4mA to 20mA
(2線式, 負荷抵抗500Ω以下 24V時)
I-out (2-wires method, load resistance is 500Ω or less at 24V)
電圧 0V to 10V
(負荷抵抗 5KΩ以上)
V-out (Load resistance is 500Ω or less)
- 電源電圧 Supply voltage : DC24V (18V to 28V)
- 絶縁抵抗 Insulation resistance : 1000MΩ以上
1000MΩ or more

温度特性 Temperature

- 温度補償範囲 Compensated temperature range : -20℃ to 70℃
- 許容温度範囲 Safe temperature range : -30℃ to 80℃
- 零点の温度影響 Temperature effect on zero point : 0.2%R.O./10℃
- 出力の温度影響 Temperature effect on output : 0.2%LOAD/10℃

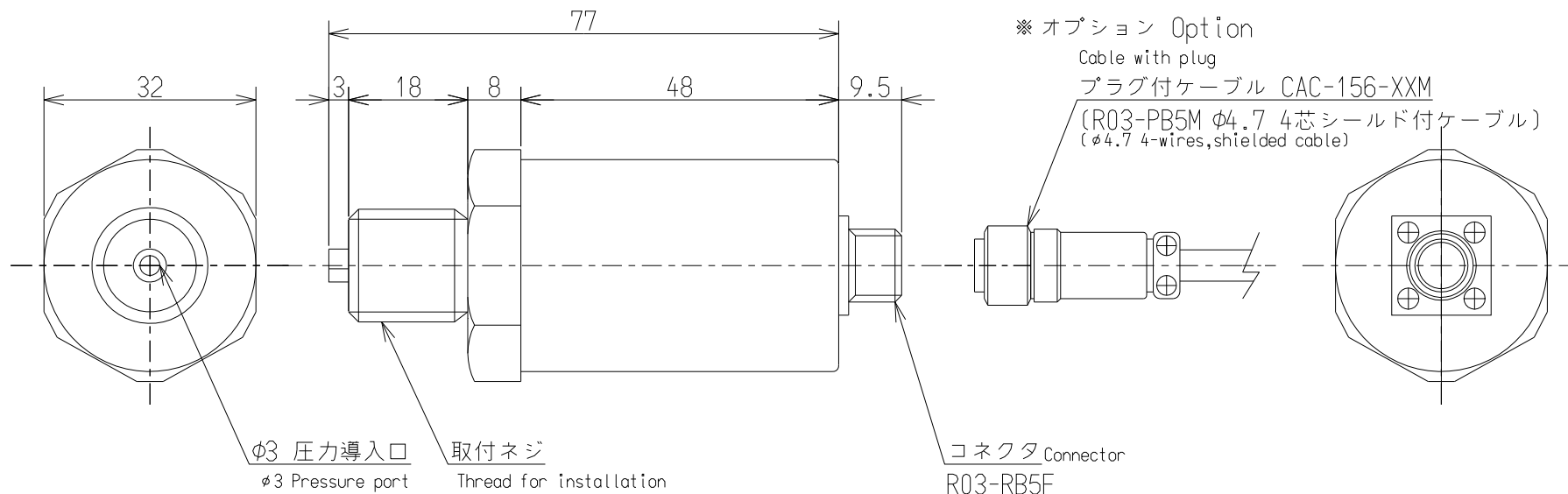
その他 Others

- 圧力導入口 Pressure port : SUS304L
- カバー Cover : アルミニウム(アルマイト処理)
Aluminum(treatment with alumite)
- 受圧部 Pressure receiving : サファイア
Sapphire
- 取付ネジ Thread of installation : G {PF}
- IP等級 International protection : 44 相当
44 equivalent

配線色別 Wiring color

- | | |
|---|------------------------------------|
| ◎ 電圧出力仕様 V-out | ◎ 電流出力仕様 I-out |
| A 赤 Red : 電源電圧入力 Supply voltage (+24V) | A 赤 : 電源電圧入力 Supply voltage (+24V) |
| C 白 White : 電源電圧入力 Supply voltage (COM) | D 緑 Green : 電流出力 Current output |
| D 緑 Green : 電圧出力 Voltage output (+OUT) | E 黄 Yellow : シールド Shield |
| B 青 Blue : 電圧出力 Voltage output (COM) | C 白 White : 未使用 Unused wire |
| E 黄 Yellow : シールド Shield | B 青 Blue : 未使用 Unused wire |

- 締め付けトルク Clamping torque : 20N・m to 40N・m
- 質量 Weight : 約200g (本体のみ)
Approx. 200g(Main body only)



型式表示 Construction of P/N

シリーズ名 定格容量 単位
Name of series Rated capacity Unit

NS100A - * * * * - * 1 3 2

無表示 : ゲージ圧
No display: Gage pressure

A: 絶対圧
Absolute pressure

F: 負圧
Negative pressure

ケーブル接続
Cable connection

取付ねじ(呼び)
Thread for installation
(Nominal designation)

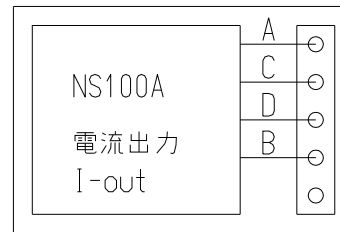
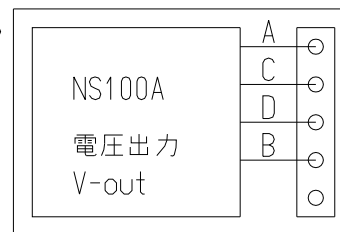
取付ねじ(形状)
Thread for installation
(Configuration)

出力 Output
2: コネクタ Connector
3: 3/8 おねじ Male screw
1: G{PF}

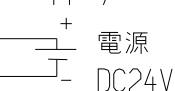
※ オプション Option

プラグ付ケーブル CAC-156- * * M
Cable with plug

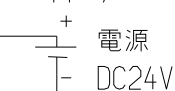
結線図 Wiring



Supply voltage



Supply voltage



公布
K
S
T
F

ミネベア株式会社
MINEBEA CO.,LTD.
計測機器事業部

APPROVED	CHECKED	DRAWN
Y. Shinohara	A. Ishioka	A. Ishioka

単位 UNIT	材質 MATERIAL
mm	-
尺度 SCALE	表面粗さ SURF.ROUGH.
Free	-
寸法 L	公差
<L ≤ 4	±0.1
4 <L ≤ 16	±0.2
16 <L ≤ 63	±0.3
63 <L ≤ 250	±0.5
250 <L ≤ 1000	±0.8
角度 DEG	±0.5

作成日 DATE	2008.6.5
品名 DESCRIPTION	外観仕様図 OUTLINE
品番 PART NO.(MODEL NO.)	NS100A 標準型
図番 DRAWING NO.	KS50890-2
葉番 SHEET	1
改訂 REV.	A

符号 MARK	日付 DATE	変更事項 REASON	ECN NO.	担当 ENGINEER	承認 APPROVED
A	2010.4.8	KN10-0112		K.Hoshi	A. Ishioka