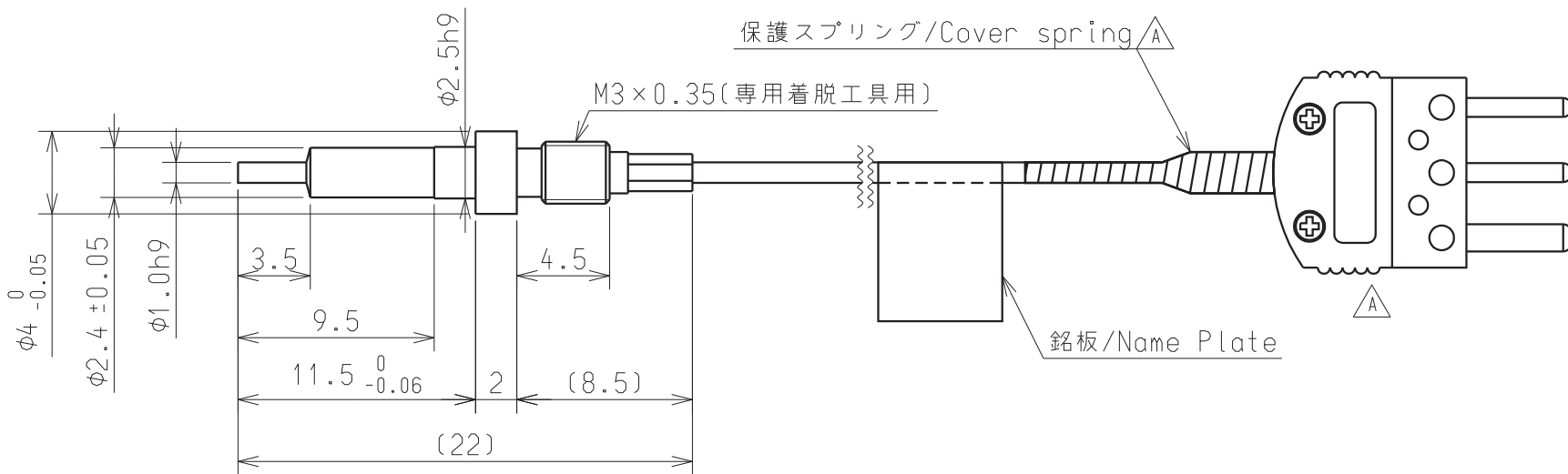


# 金型キャビティ温度センサ 型式/ MOLD CAVITY TEMPERATURE SENSOR TYPE MMTK-01

## 仕様/SPECIFICATIONS

- 熱電対タイプ/Type : K
- 適合規格/Compatible standards : JIS C 1602-1995 Class 1(ITS-90)  
IRC548KI 1 相当/Equivalent
- 許容差/Tolerances : ±1.5℃
- 使用温度範囲/Operating temperature range : 400℃以下(センサー)/400℃ or less(Sensor)  
200℃以下(ケーブル、コネクタ)/200℃ or less(Cable,connector)
- 保管温度/Storage emperature range : 80℃以下(80℃ or less)
- ケーブル/Cable : φ1.5 1200 mm
- コネクタ型式/Type of connector : MTP-K-M-ROHS(OMEGA)  $\triangle A$
- 付属品/Accessories include : センサー固定用スペーサー/Sensor fixing spacer  
ケーブル固定用チューブ/Cable fixing tube 5 PCS
- 別売品/Optional accessories : AOH-MMTK-01(専用着脱工具/Dedicated detaching tool)

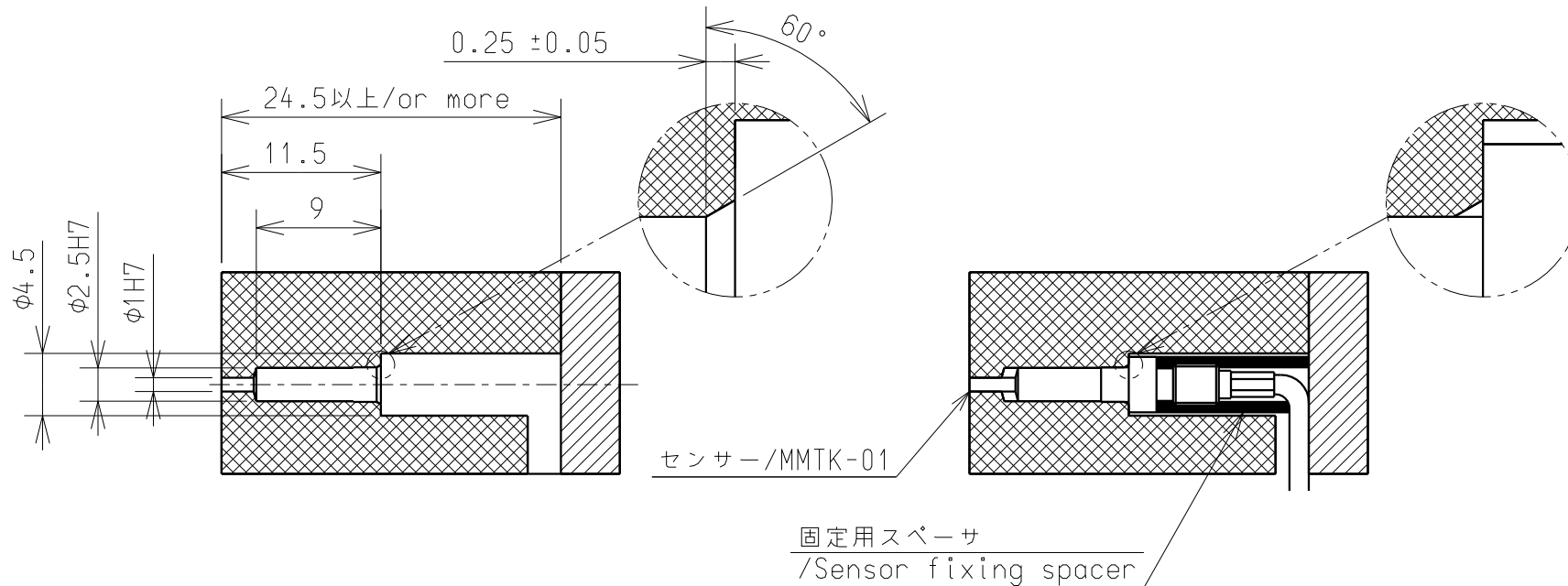


			<b>ミネベアミツミ株式会社</b> MinebeaMitsumi Inc. <b>センシングデバイス事業部</b> Sensing Device Business Unit		単位 UNIT	材質 MATERIAL	作成日 DATE	2020/03/25	
					尺度 SCALE		表面粗さ SURF.ROUGH.	品名 DESCRIPTION	
			一般公差 TOL	FREE	熱処理 HEAT TREAT.	表面処理 FINISH	型式 MODEL NAME	葉番 SHEET	
A	2020/03/25	FN20-0133					<L≤6	±0.1	MMTK-01
-	2019/10/01	NEW	6<L≤30	±0.2	図番 DRAWING NO. KT54821-1		改訂 REV. A		
符号 MARK	日付 DATE	変更事項 REASON / ECN NO.	30<L≤120	±0.3					
			120<L≤400	±0.5					
			400<L≤1000	±0.8					
			角度 DEG	±0.5					

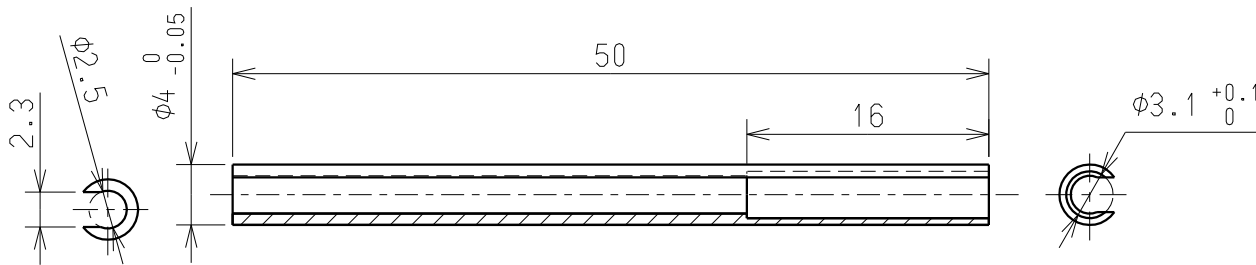
金型取付/Installation in mold

金型加工寸法/Mold processing dimensions

センサ取り付けイメージ図  
/Sensor installation image



センサー固定用スペーサ/Sensor fixing spacer



<b>ミネベアミツミ株式会社</b> MinebeaMitsumi Inc.  <b>センシングデバイス事業部</b> Sensing Device Business Unit	作成日 DATE	2020/03/25
	品名 DESCRIPTION	外観仕様図/OUTLINE
	型式 MODEL NAME	MMTK-01
	図番 DRAWING NO.	KT54821-1
	葉番 SHEET	2 / 2
	改訂 REV.	A