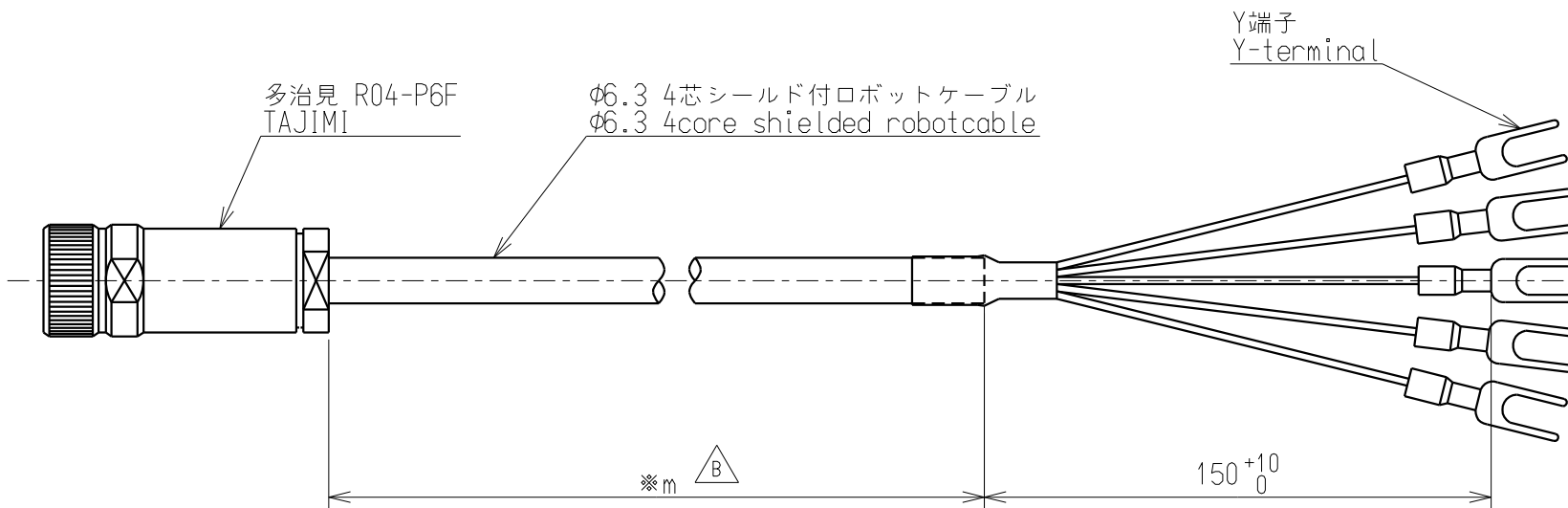


中継ケーブル型式 : RC019-※M (※はケーブル長 標準品の長さは6m)  
 △B JUNCTION CABLE TYPE : ※M (※ is cable length. Standard length is 6m.)

適用ロードセル型式 : CMM1J, UMM1J  
 APPLICABLE LOADCELL TYPE

最小曲げ半径 : 30 mm  
 △A MINIMUM BENDING RADIUS



- ・配線/Wiring
- A : 赤/Red : 入力(+)/Input(+)
- B : 青/Blue : 出力(-)/Output(-)
- C : 白/White : 入力(-)/Input(-)
- D : 緑/Green : 出力(+)/Output(+)
- 黄/Yellow : シールド/Shield

注記)※は客先指定  
 NOTES)※ is customer requests.

公布
K
S
T
F

					<b>ミネベア株式会社</b> MINEBEA CO.,LTD. <b>計測機器事業部</b>			単位 UNIT	材質 MATERIAL	作成日 DATE
								mm	-	2014/05/29
					APPROVED			尺度 SCALE	品名 DESCRIPTION	
					CHECKED			free	外観仕様図/OUTLINE	
					DRAWN			表面粗さ SURF.ROUGH.	品番 PART NO.(MODEL NO.)	
					F.IDE			-	△B RC019-※M	
					Mr. Tanaka			熱処理 HEAT TREAT.	葉番 SHEET	
					T.TATSUTA			-		
符号 MARK	日付 DATE	ECN NO.	担当 ENGINEER	承認 APPROVED	F.IDE			表面処理 FINISH	図番 DRAWING NO.	改訂 REV.
								-	KT53192-1	B
					TOL			角度 DEG		
								±0.1		
								±0.2		
								±0.3		
								±0.5		
								±0.8		
								±0.5		