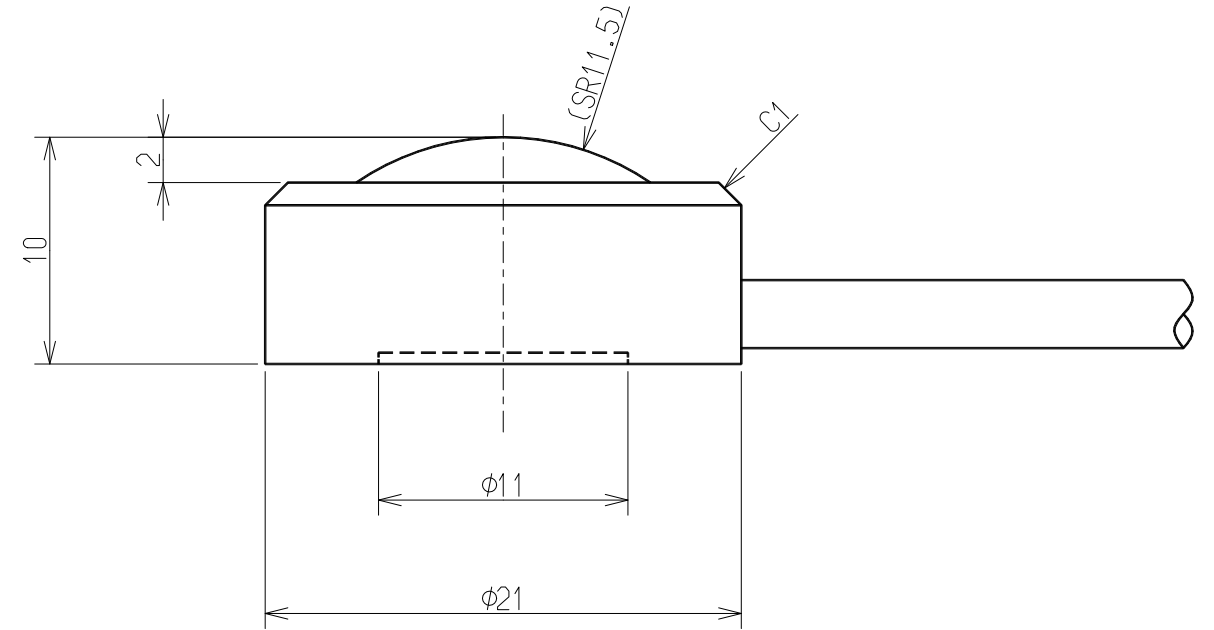


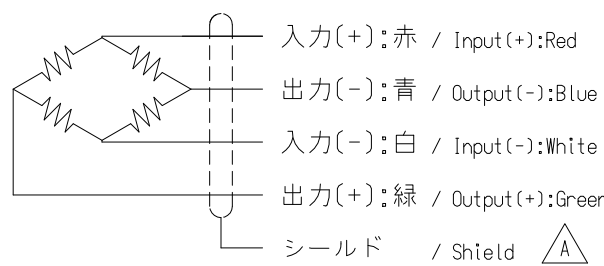
荷重変換器 型式 LSM-500K, 1T, 2T-B  
LOADCELL TYPE  
仕様 / SPECIFICATIONS

△C 英文追加/Add English

- 負荷特性 / PERFORMANCE
  - 定格容量 / Rated capacity(R.C.) : 4.903 kN (500 kgf) , 9.807 kN (1 tf) , 19.61 kN (2 tf)
  - 許容過負荷 / Safe overload : 150 %R.C.
  - 限界過負荷 / Ultimate overload : 200 %R.C.
  - 定格出力 / Rated output(R.O.) : 1.5 mV/V±0.5 mV/V △C
  - 非直線性 / Non-linearity : 1 %R.O. ( 2Tのみ/Only 2 %R.O.) △B
  - ヒステリシス / Hysteresis : 1 %R.O.
  - 繰り返し性 / Repeatability : 1 %R.O.
- 電気特性 / ELECTRICAL
  - 推奨印加電圧 / Recommended excitation : 5 VDC or less
  - 最大印加電圧 / Maximum excitation : 8 VDC
  - 零バランス / Zero balance : ±0.2 mV/V
  - 入力抵抗 / Input terminal resistance : 350 Ω±10 Ω
  - 出力抵抗 / Output terminal resistance : 350 Ω±10 Ω
  - 絶縁抵抗 / Insulation resistance : 1000 MΩ or more(50 VDC)  
(ブリッジ - 本体/Bridge-body)
- 温度特性 / TEMPERATURE
  - 温度補償範囲 / Compensated temperature range : -10 ℃ to 60 ℃
  - 許容温度範囲 / Safe temperature range : -10 ℃ to 70 ℃
  - 零点の温度影響 / Temperature effect on zero balance : 1 %R.O./10 ℃
  - 出力の温度影響 / Temperature effect on output : 1 %LOAD/10 ℃
- その他 / THE OTHERS
  - ケーブル / Cable : φ3.2 4芯シールド付 3m直結 先端柳線  
φ3.2 4core shield 3m
  - 起歪体の材質 / Element material : ステンレス鋼  
Stainless steel
  - 保護等級 / IP Protection : IP60
  - 疲労寿命 / Fatigue life : 定格容量で10<sup>6</sup>回  
10<sup>6</sup>times at rated load
  - 定格変位量(参考値) / Rated Displacement(Reference) : 0.05 mm
  - 固有振動数 / Natural Frequency : 50,000 Hz
  - 質量 / Weight : 約 25 g  
Approx. 25 g



回路 / Circuit



注記/Notes

上記配線にて圧縮荷重を加えた場合、出力極性はプラスとなります。  
Wiring this circuit, output '+v' with compressive load.

△D <<付属品/Accessories>>  
試験成績表/Calibration certificate 1

△C

△C

△C

△C

					<b>ミネベア株式会社</b> Minebea Co.,Ltd.			単位 UNIT mm	材質 MATERIAL -	作成日 DATE 2016.03.30			
					センシングデバイス事業部 Sensing Device Business Unit			尺度 SCALE Free	表面粗さ SURF.ROUGH. -	品名 DESCRIPTION 外観仕様図/OUTLINE			
D	2016.3.30	KN16-0150	A.TAKAHASHI	F.IDE	APPROVED	CHECKED	DRAWN	DIMENSION L	TOL	熱処理 HEAT TREAT. -	型式 MODEL NAME LSM-500K,1T,2T-B	葉番 SHEET /	
C	2012.9.20	KN12-0376	Shibasaki	F.IDE				一般公差 TOL	<L≤4	±0.1	表面処理 FINISH -	図番 DRAWING NO. KT52768-2	改訂 REV. D
B	2010.1.15	KN10-0010	Shibasaki	F.IDE	F.IDE	S.UCHIBORI	A.Takahashi	16<L≤63	±0.3	-			
A	2009.11.12	KN09-0335	Shibasaki	F.IDE				250<L≤1000	±0.8				角度 DEG
-	2009.9.23	NEW	Shibasaki	F.IDE									
符号 MARK	日付 DATE	変更事項 REASON	ECN NO.	担当 ENGINEER	承認 APPROVED								