

荷重変換器 型式/LOADCELL TYPE CM085-2N~2KN

仕様/SPECIFICATIONS

● 負荷特性/PERFORMANCE

定格容量/Rated capacity(R.C.)	: 2 N, 5 N, 10 N, 20 N, 50N 100 N, 200 N, 500 N, 1 kN, 2 kN
許容過負荷/Safe overload	: 150 %R.C.
限界過負荷/Ultimate overload	: 300 %R.C.
定格出力/Rated output(R.O.)	: 1.0 mV/V±0.5 mV/V
非直線性/Non-linearity	: 0.08 %R.O.(2N~200N) 0.10 %R.O.(500N,1KN) 0.15 %R.O.(2KN)
ヒステリシス/Hysteresis	: 0.08 %R.O.(2N~200N) 0.10 %R.O.(500N,1KN) 0.15 %R.O.(2KN)
繰り返し性/Repeatability	: 0.08 %R.O.(2N~200N) 0.10 %R.O.(500N,1KN) 0.15 %R.O.(2KN)

● 電気特性/ELECTRICAL

推奨印加電圧/Recommended excitation	: 6 V or under
零バランス/Zero balance	: ±0.25 mV/V
入力抵抗/Input terminal resistance	: 750 Ω ±10 Ω
出力抵抗/Output terminal resistance	: 750 Ω ±5 Ω
絶縁抵抗/Insulation resistance (ブリッジ-本体)(bridge-body)	: 1000 MΩ or more(DC50 V)

● 温度特性/TEMPERATURE

温度補償範囲/Compensated temperature range	: 0 °C to 60 °C
許容温度範囲/Safe temperature range	: -10 °C to 70 °C
零点の温度影響/Temperature effect on zero balance	: 0.3 %R.O./10 °C
出力の温度影響/Temperature effect on output	: 0.1 %LOAD/10 °C

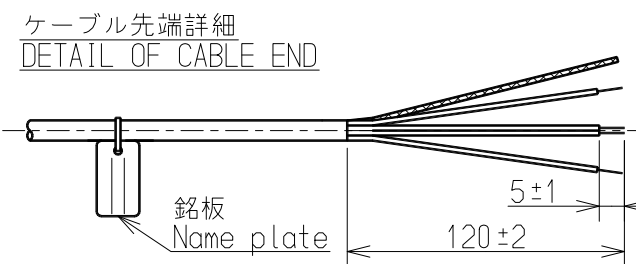
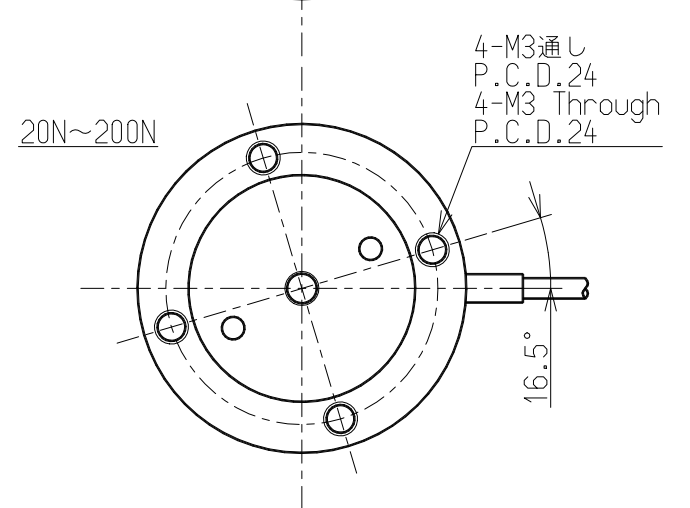
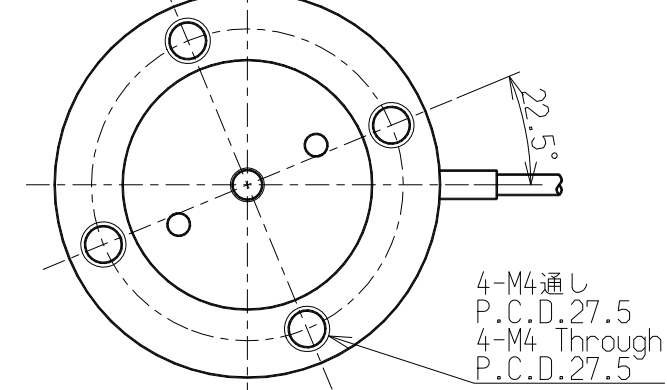
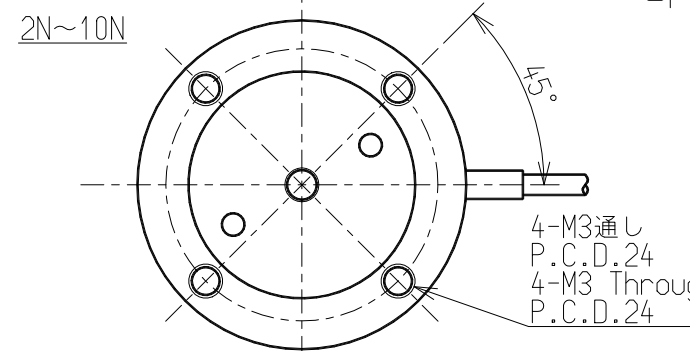
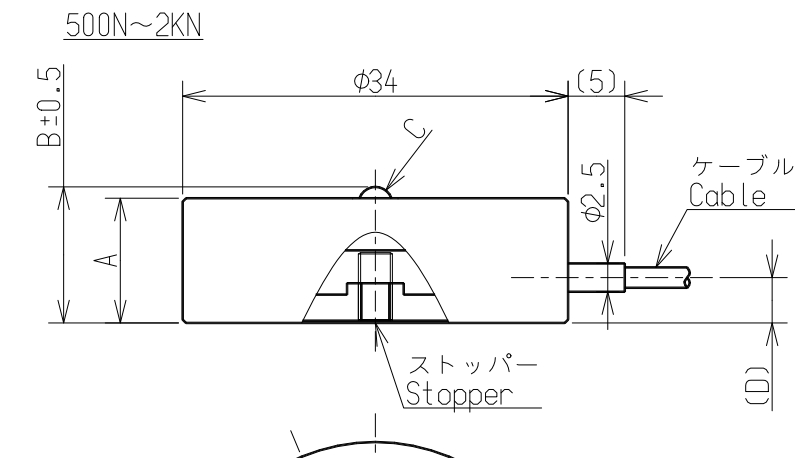
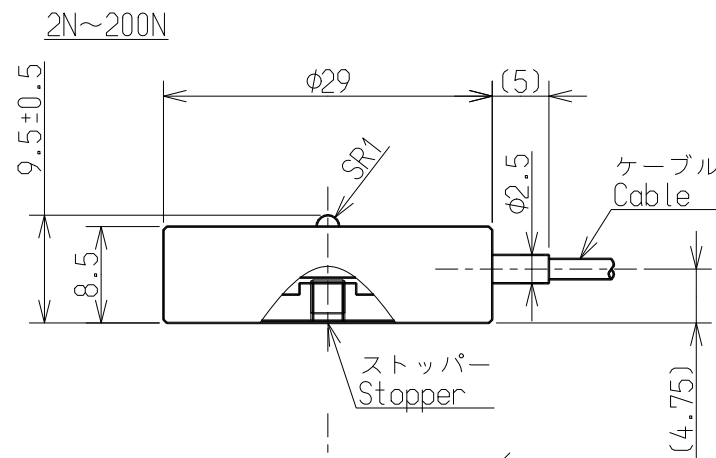
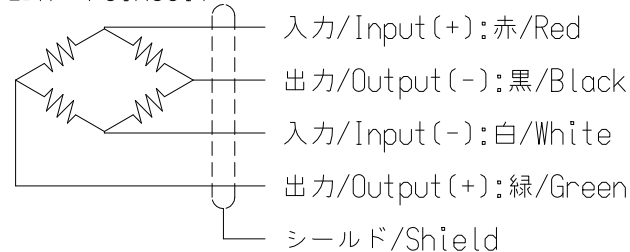
● その他/THE OTHERS

ケーブル/Cable	: φ1.8 4芯シールド付 3 m直結 先端柳線 φ1.8 4-core shielded cable 3m
保護等級/IP class	: IP40
起歪体の材質/Material	: アルミニウム合金/Aluminum alloy(2N~200N) ステンレス鋼/Stainless steel(500N~2KN)
疲労寿命/Fatigue life	: 定格容量で10 ⁶ 回 /10 ⁶ times with rated load
質量/Weight	: 約15 g/Approx. 15 g(2N~200N) 約35 g/Approx. 35 g(500N~2KN)
RoHS	: 適合/Compliant

● 取付/MOUNTING

取付面の適正平面度/Proper flatness of mounting surface	: 0.02 mm以内/ Within 0.02 mm
適正締め付けトルク/Proper tightening torque	: M3 1.47 N・m, M4 3.92 N・m

● 配線図/CIRCUIT



△B <<付属品/Accessories>>
試験成績表/Calibration certificate 1

外形寸法表/OUTLINE DIMENSIONS

TYPE	A	B	C	D
CM085-500N	11	12	SR1.5	4
CM085-1KN	11	12	SR1.5	4
CM085-2KN	12.5	13.5	SR1.75	4.4

型式 TYPE	定格変位量(参考値) Displacement at rated load (Reference) (mm)	固有振動数 Natural frequency (Hz)
CM085-2N	0.020	3900
CM085-5N		5800
CM085-10N		8500
CM085-20N	0.012	10700
CM085-50N		15900
CM085-100N		20500
CM085-200N	0.013	25600
CM085-500N		18000
CM085-1KN		22600
CM085-2KN		24900

					ミネベア株式会社 Minebea Co.,Ltd. センシングデバイス事業部 Sensing Device Business Unit			単位 UNIT mm 尺度 SCALE Free	材質 MATERIAL - 表面粗さ SURF.ROUGH. - 熱処理 HEAT TREAT. - 表面処理 FINISH -	作成日 DATE 2016.03.30 品名 DESCRIPTION 外觀仕様図/OUTLINE
B	2016.3.30	KN16-0150	A.TAKAHASHI	F.IDE	APPROVED	CHECKED	DRAWN	DIMENSION L TOL <L≤4 ±0.1 4<L≤16 ±0.2 16<L≤63 ±0.3 63<L≤250 ±0.5 250<L≤1000 ±0.8 角度 DEG ±0.5	型式 MODEL NAME CM085-2N~2KN 図番 DRAWING NO. KT53210-2 改訂 REV. B	
A	2012.8.30	KN12-0337	T.TATSUTA	F.IDE						
-	2012.8.8	NEW	T.TATSUTA	F.IDE						
符号 MARK	日付 DATE	変更事項 REASON	ECN NO.	担当 ENGINEER	承認 APPROVED	F.IDE	S.UCHIBORI A.Takahashi			