

フォースセンサー 型式 : CF059-0.2K, 0.5K, 1K, 1.5K, 2K, 3K, 4K

FORCE SENSOR TYPE

仕様

SPECIFICATIONS

● 負荷特性/LOADING PERFORMANCE

定格容量(R.C.) : 1.961 N 4.902 N 9.805 N 14.707 N  
 Rated capacity(R.C.) : 19.610 N 29.415 N 39.220 N  
 {0.2 kgf 0.5 kgf 1 kgf 1.5 kgf 2.0 kgf  
 3.0 kgf 4.0 kgf}

許容過負荷 : 150 %R.C.  
 Safe overload

限界過負荷 : 300 %R.C.  
 Ultimate overload

定格出力(R.O.) : 2 mV/V ± 0.3 mV/V  $\triangle D$   
 Rated output(R.O.)

非直線性 : ±2 %R.O.  
 Non linearity

ヒステリシス : ±2 %R.O.  
 Hysteresis

繰り返し性 : ±2 %R.O.  
 Repeatability

● 電気特性/ELECTRICAL PERFORMANCE

推奨印加電圧 : 5 V  
 Recommended excitation

最大印加電圧 : 12 V  
 Maximum excitation

入力抵抗値 : 700 ± 140  $\Omega$   
 Input resistance

出力抵抗値 : 700 ± 140  $\Omega$   
 Output resistance

ゼロバランス : ±10 mV/V  $\triangle D$   
 Zero balance

絶縁抵抗(ブリッジ-本体) : 1000 M $\Omega$ 以上(DC 50 V)  
 Insulation resistance

● 温度特性/TEMPERATURE PERFORMANCE

温度補償範囲 : -10  $^{\circ}$ C to 50  $^{\circ}$ C  
 Compensated temperature range

許容温度範囲 : -30  $^{\circ}$ C to 80  $^{\circ}$ C  
 Safe temperature range

零点の温度影響 : 1.0 %R.O./10  $^{\circ}$ C  
 Temperature effect on zero balance

出力の温度影響 : 1.0 %LOAD/10  $^{\circ}$ C  
 Temperature effect on output

● その他/THE OTHERS

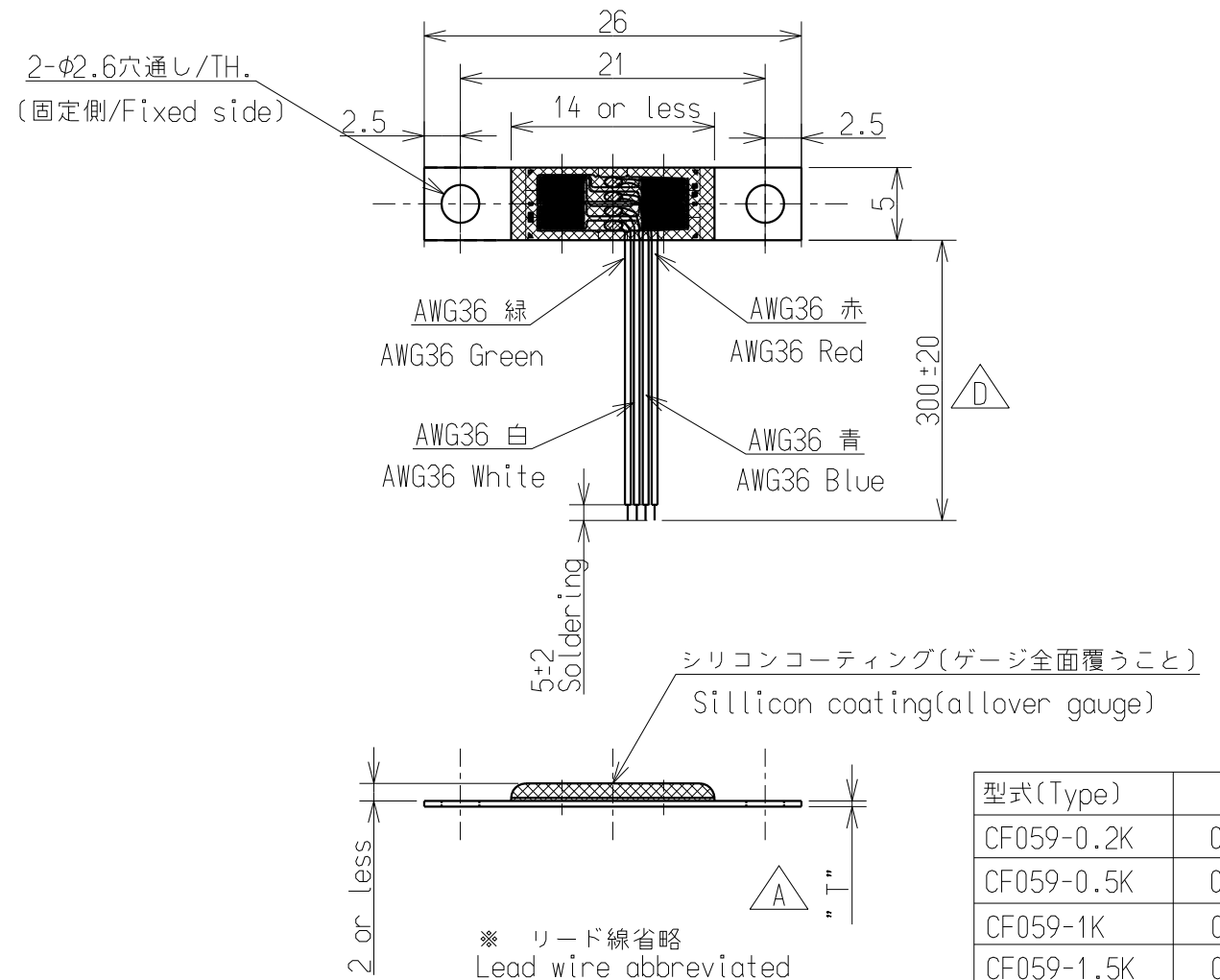
リード線 : AWG36(300mm)  $\triangle D$   
 Lead wire

起歪体の材質 : SUS

疲労寿命 : 1000000回(定格荷重)  $\triangle D$   
 Fatigue life

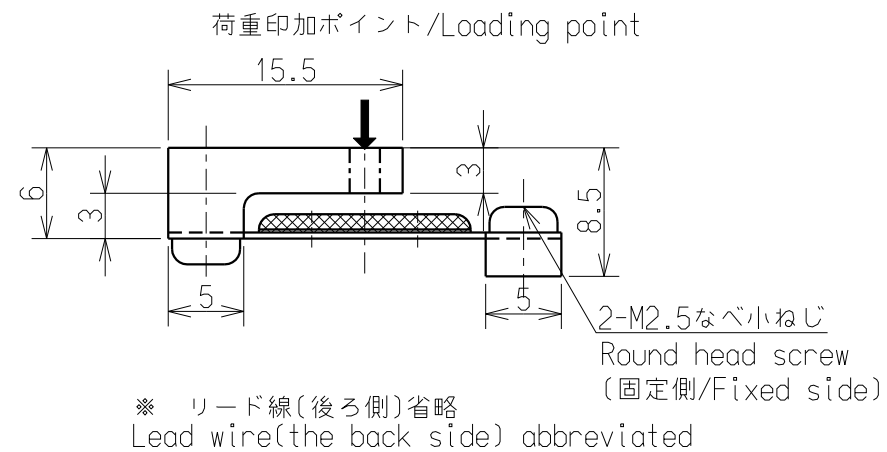
● 回路図/CIRCUIT

入力(+) : 赤/ Input(+): Red  
 出力(-) : 青/ Output(-): Blue  
 入力(-) : 白/ Input(-): White  
 出力(+) : 緑/ Output(+): Green



| 型式(Type)   | T    |
|------------|------|
| CF059-0.2K | 0.22 |
| CF059-0.5K | 0.35 |
| CF059-1K   | 0.5  |
| CF059-1.5K | 0.6  |
| CF059-2K   | 0.7  |
| CF059-3K   | 0.9  |
| CF059-4K   | 1.0  |

取り付け参考図/Fixing reference drawing



|         |            |                  |            |             |             |   |       |  |   |   |
|---------|------------|------------------|------------|-------------|-------------|---|-------|--|---|---|
| D       |            | 2014.08.20       | FN14-01058 | K.LI        | T.ARAI      | <b>ミネベア株式会社</b><br>MINEBEA CO.,LTD.<br><b>計測機器事業部</b> |       | 単位 UNIT mm<br>尺度 SCALE free  | 材質 MATERIAL -<br>表面粗さ SURF.ROUGH. -<br>熱処理 HEAT TREAT. -<br>表面処理 FINISH - | 作成日 DATE 2014/10/16<br>品名 DESCRIPTION<br><b>外觀仕様図/OUTLINE</b> |
| C       | 2010.2.17  | KN10-0050(容量追加等) | K.Li       | K.Eguchi    | APPROVED    | CHECKED   | DRAWN | 寸法 L 公差<br><L ≤ 4 ±0.1<br>4 < L ≤ 16 ±0.2<br>16 < L ≤ 63 ±0.3<br>63 < L ≤ 250 ±0.5<br>250 < L ≤ 1000 ±0.8<br>角度 DEG ±0.5 | 品番 PART NO. (MODEL NO.)<br>CF059-0.2K, 0.5K, 1K<br>1.5K, 2K, 3K, 4K       | 葉番 SHEET /  |
| B       | 2009.11.5  | KN09-0331(容量追加)  | K.Li       | S.Sato      | T.Arai      | T.Arai  | K.LI  |  | 図番 DRAWING NO.<br>KT52620-2   | 改訂 REV.<br>D  |
| A       | 2009.3.6   | KN09-0061(容量追加)  | K.LI       | S.Sato      |             |   |       |  |   |   |
| -       | 2008.11.14 | NEW              | K.LI       | S.Sato      |             |   |       |  |   |   |
| 符号 MARK | 日付 DATE    | 変更事項 REASON      | ECN NO.    | 担当 ENGINEER | 承認 APPROVED |   |       |  |   |   |