

フォースセンサー 型式 CF054-30K, 50K, -60K-100K, -200K  
FORCE SENSOR TYPE

仕様 SPECIFICATIONS

● 負荷特性 PERFORMANCE

- 定格容量 (R.C.)  
Rated capacity (R.C.) : 0.294kN {30kgf}, 0.490 kN {50 kgf}, 0.588kN {60kgf}, 0.981kN {100kgf}, 1.961 kN {200 kgf}  $\triangle B$
- 許容過負荷  
Safe overload : 150 %R.C.
- 限界過負荷  
Ultimate overload : 200 %R.C.
- 定格出力 (R.O.)  
Rated output (R.O.) : 1.23 mV/V $\pm$ 0.19 mV/V
- 非直線性  
Non linearity (R.O.) :  $\pm$ 2.0 %R.O.
- ヒステリシス  
Hysteresis (R.O.) :  $\pm$ 2.0 %R.O.
- 繰り返し性  
Repeatability (R.O.) :  $\pm$ 2.0 %R.O.  $\triangle B$

● 電気特性 ELECTRICAL

- 推奨印加電圧  
Recommended excitation : 10 V 以下 less
- 最大印加電圧  
Maximum excitation : 12 V
- 零バランス  
Zero balance :  $\pm$ 2.5 mV/V
- 入力端子間抵抗  
terminal resistance : 700  $\Omega$   $\pm$ 140  $\Omega$
- 出力端子間抵抗  
terminal resistance : 700  $\Omega$   $\pm$ 140  $\Omega$
- 絶縁抵抗  
Insulation resistance : 1000 M $\Omega$  over (DC 50V)

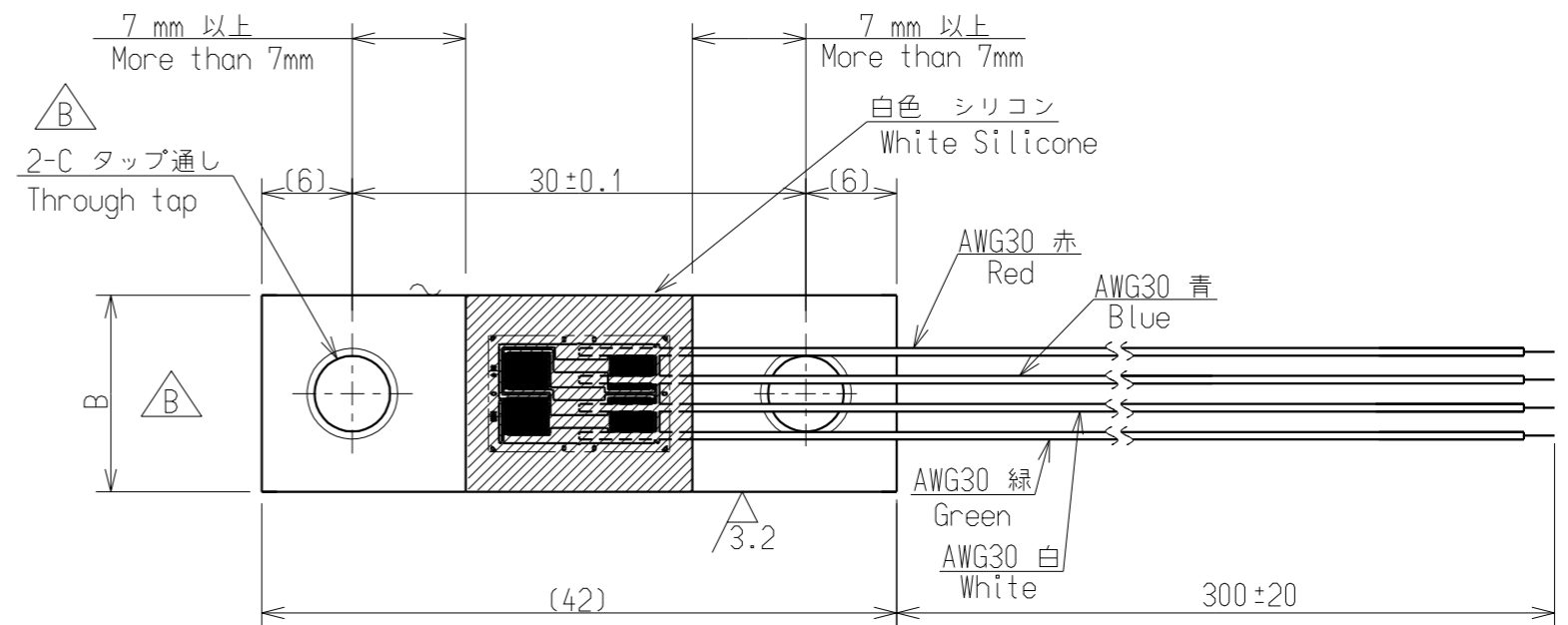
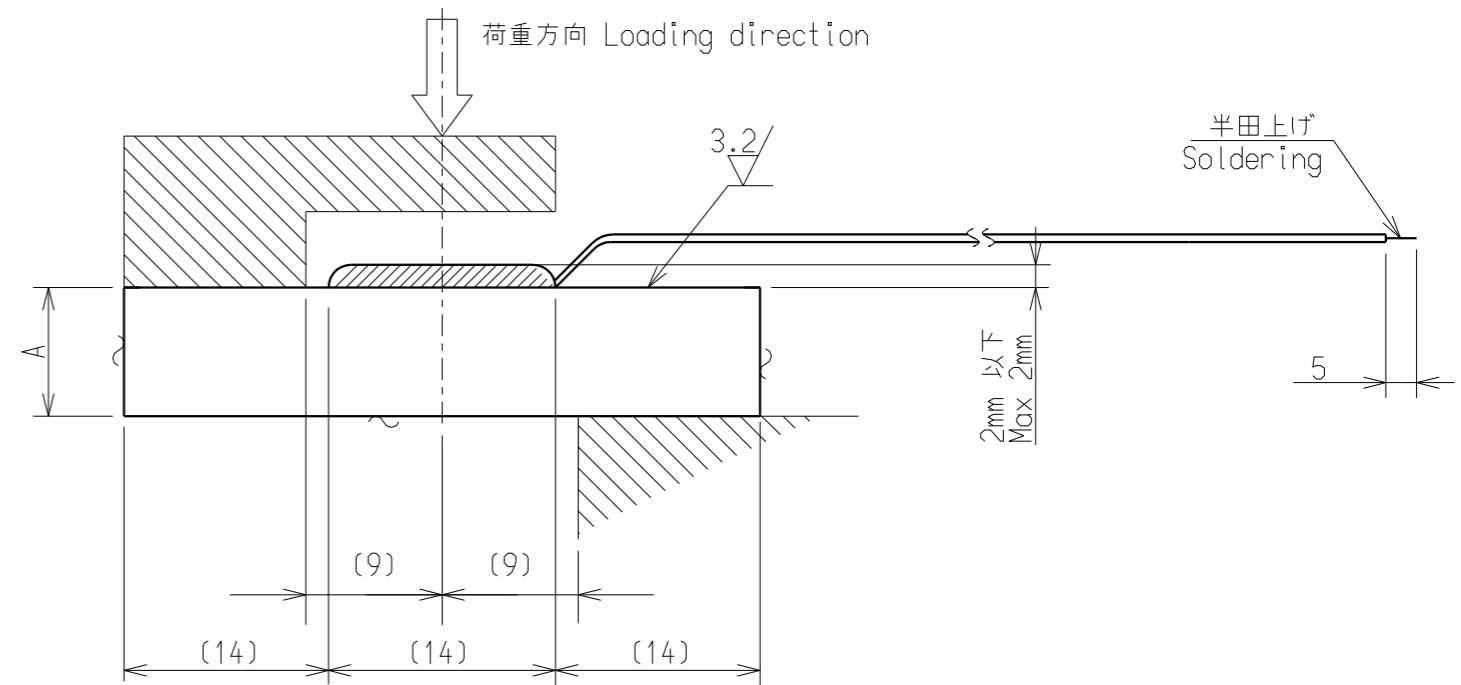
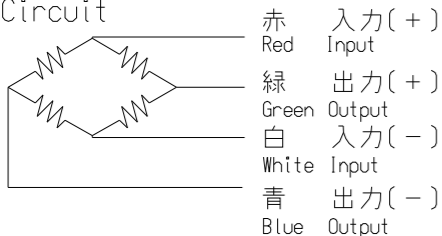
● 温度特性 TEMPERATURE

- 温度補償範囲  
Compensated temperature range : -10  $^{\circ}$ C to 50  $^{\circ}$ C
- 許容温度範囲  
Safe temperature range : -30  $^{\circ}$ C to 80  $^{\circ}$ C
- 零点温度影響  
Temperature effect on zero balance : 1 %R.O./10  $^{\circ}$ C
- 出力温度影響  
Temperature effect on output : 1 %LOAD/10  $^{\circ}$ C

● その他 THE OTHERS

- ケーブル  
Cable : リードワイヤ AWG-30  
Lead wire
- 起歪体の材質  
Element material : アルミ合金  
Aluminum alloy
- 疲労寿命  
Fatigue life : 1000000 回 (定格荷重)  
1000000 Times (Rated load)

● 回路 Circuit



$\triangle B$  外形寸法表  
OUTLINE DIMENSION TABLE

型式 (Model No)	定格容量 (Rated Capacity)	A(mm)	B(mm)	C(mm)
CF054-30K	0.294kN (30kgf)	4	9	M5
CF054-50K	0.490kN (50kgf)	4.25	13	M6
CF054-60K	0.588kN (60kgf)	4.5	13	M6
CF054-100K	0.981kN (100kgf)	6	13	M6
CF054-200K	1.961kN (200kgf)	8.5	13	M6

					<b>ミネベア株式会社</b> MINEBEA CO.,LTD. 計測機器事業部			単位 UNIT mm 尺度 SCALE FREE	材質 MATERIAL 表面粗さ SURF.ROUGH. 熱処理 HEAT TREAT. 表面処理 FINISH	作成日 DATE 2014/07/29 品名 DESCRIPTION <b>外觀仕様図/OUTLINE</b>
B	2014.7.29	FN14-01049	K.LI	T.ARAI	APPROVED	CHECKED	DRAWN	一般公差 TOL	品番 PART NO. (MODEL NO.) CF054-30K, -50K, -60K-100K, -200K	葉番 SHEET /
A	2009.8.26	KN09-0242(容量追加)	Furuhata	T.ARAI				寸法 L 公差	図番 DRAWING NO. KT52520-2	改訂 REV. B
-	2008.10.10	NEW	UWATOKO	S.SATO				角度 DEG		
符号 MARK	日付 DATE	変更事項 REASON	ECN NO.	担当 ENGINEER	承認 APPROVED					