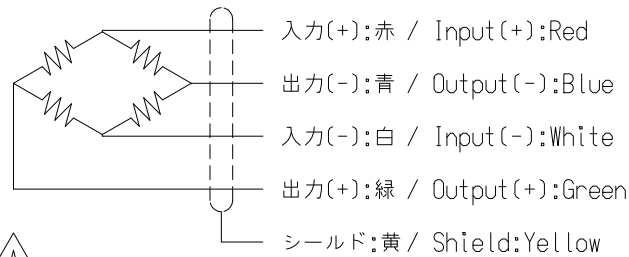


荷重変換器 型式/LOADCELL TYPE CC010-500K to 50T

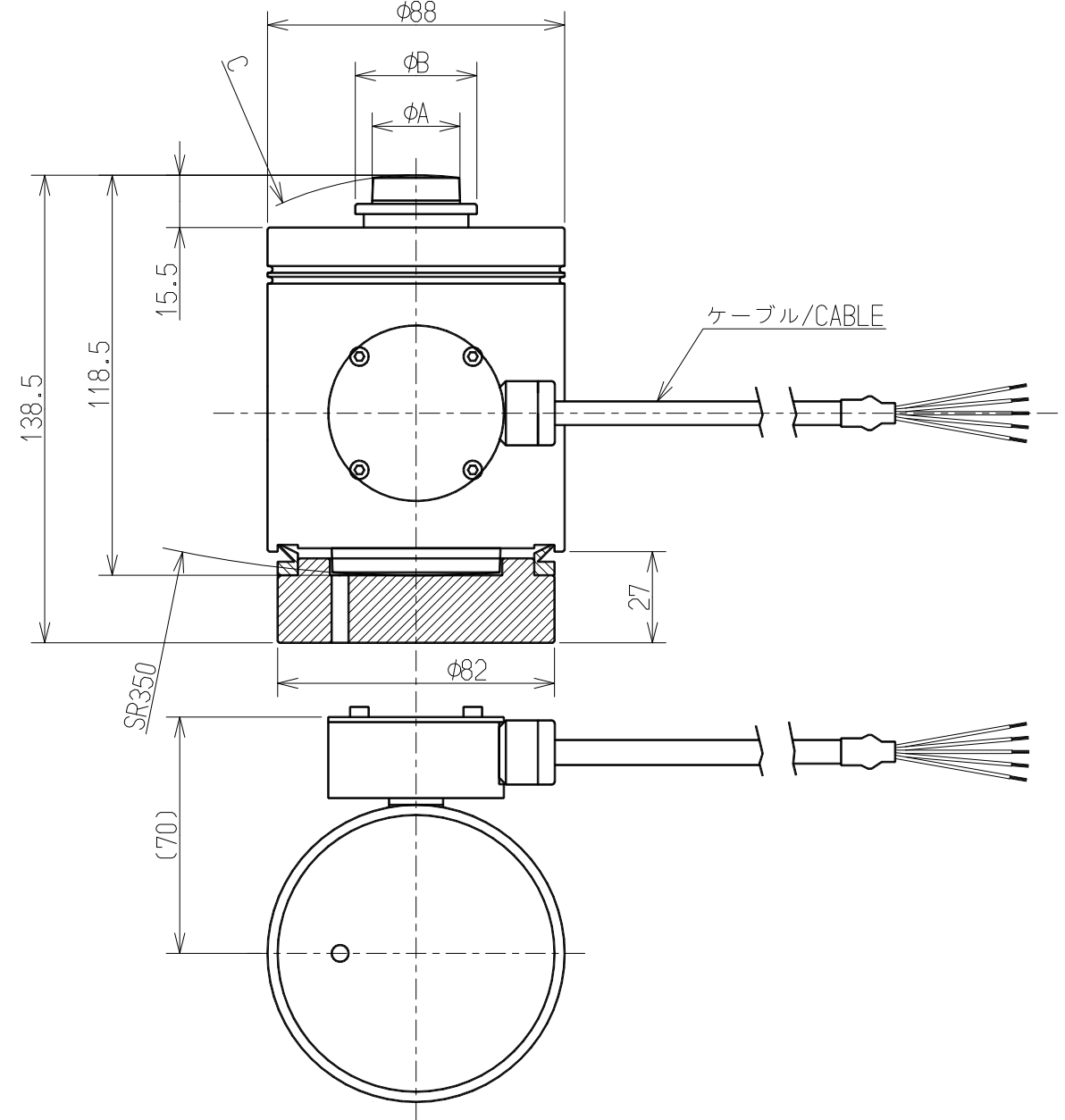
仕様/SPECIFICATIONS

- 負荷特性/LOADING SPECIFICATIONS
  - 定格容量/Rated Capacity(R.C.) : 4.903 kN(500 kgf), 9.807 kN(1 tf), 19.61 kN(2 tf), 29.42 kN(3 tf), 49.03 kN(5 tf), 98.07 kN(10 tf), 196.1 kN(20 tf), 294.2 kN(30 tf), 490.3 kN(50 tf)
  - 許容過負荷/Safe Overload : 150 %R.C.
  - 限界過負荷/Ultimate Overload : 200 %R.C.
  - 定格出力/Rated Output(R.O.) : 2.0 mV/V±0.002 mV/V
  - 精度/Precision : 0.04 %R.O.  
(非直線性、ヒステリシス、繰り返し性含む /Non-linearity, Hysteresis, and Repeatability are include.)
  - クリープ/Creep : 0.03 %R.O./20 min
  - クリープ回復/Creep Recovery : 0.03 %R.O./20 min
- 電気特性/ELECTRICAL SPECIFICATIONS
  - 推奨印加電圧/Recommended Excitation : 12 V or less
  - 最大印加電圧/Maximum Excitation : 20 V
  - 零バランス/Zero Balance : ±0.02 mV/V
  - 入力抵抗/Input terminal Resistance : 700 Ω ±7 Ω
  - 出力抵抗/Output terminal Resistance : 700 Ω ±5 Ω
  - 絶縁抵抗(ブリッジ-本体) /Insulation Resistance(bridge-body) : 5000 MΩ 以上(DC50 V) / 5000 MΩ or more(DC50 V)
- 温度特性/TEMPERATURE PERFORMANCE
  - 温度補償範囲 /Compensated temperature range : -10 ℃ to 50 ℃
  - 許容温度範囲 /Safe temperature range : -20 ℃ to 70 ℃
  - 零点の温度影響 /Temperature effect on zero balance : 0.028 %R.O./10 ℃
  - 出力の温度影響 /Temperature effect on output : 0.03 %LOAD/10 ℃
- その他/OTHERS
  - ケーブル/Cable : φ7 4芯シールド付 5m直結 先端柳線 (500K~3T) / φ7 4-core shielded cable 5m(500K to 3T) / φ7 4-core shielded cable 10m(5T to 50T)
  - 保護等級/Class of protection : IP68
  - 起歪体の材質/Material of element : ステンレス鋼/Stainless steel
  - カバーの材質/Material of cover : ステンレス鋼/Stainless steel
  - 疲労寿命/Fatigue Life : 定格容量で10<sup>6</sup>回/10<sup>6</sup> times with rated load
  - 質量/Weight : 約5 kg/Approx. 5 kg
  - RoHS : 適合/Compliant

● 配線図/CIRCUIT DIAGRAM



<<付属品/Accessories>>  
試験成績表/Calibration Certificate 1



△外形寸法表/OUTSIDE>>

型式 Type	定格容量 Rated capacity	φA	φB	C	単位/UNIT (mm)	定格変位量(参考値) Rated displacement (reference)	固有振動数(Hz) Natural frequency(HZ)
CC010-500K	4.903 kN{500 kgf}	17.5	27	SR50	0.09	5400	
CC010-1T	9.807 kN{1 tf}						
CC010-2T	19.61 kN{2 tf}	26	36	SR100	0.06	6800	
CC010-3T	29.42 kN{3 tf}						
CC010-5T	49.03 kN{5 tf}						
CC010-10T	98.07 kN{10 tf}	45	54	SR150	0.13	2000	
CC010-20T	196.1 kN{20 tf}						
CC010-30T	294.2 kN{30 tf}						
CC010-50T	490.3 kN{50 tf}						

					<b>ミネベア株式会社</b> Minebea Co.,Ltd. センシングデバイス事業部 Sensing Device Business Unit			単位 UNIT mm 尺度 SCALE free	材質 MATERIAL - 表面粗さ SURF.ROUGH. 熱処理 HEAT TREAT. - 表面処理 FINISH -	作成日 DATE 2016.04.22 品名 DESCRIPTION <b>外觀仕様図/OUTLINE</b>
A	2016/04/22	KN16-0216	T.TATSUTA	F.IDE	APPROVED	CHECKED	DRAWN	DIMENSION L TOL <L≤4 ±0.1 4<L≤16 ±0.2 16<L≤63 ±0.3 63<L≤250 ±0.5 250<L≤1000 ±0.8 角度 DEG ±0.5	型式 MODEL NAME CC010-500K to 50T 図番 DRAWING NO. KT52123-2	葉番 SHEET / 改訂 REV. A
符号 MARK	日付 DATE	変更事項 REASON	ECN NO.	担当 ENGINEER	承認 APPROVED	F.IDE	S.UCHIBORI	T.TATSUTA		



英文併記/ENGLISH POSTSCRIPT