

荷重変換器 型式  
LOADCELL TYPE

CBE1-5K~200K

仕様 / SPECIFICATIONS

● 負荷特性 / PERFORMANCE

定格容量 / Rated Capacity(R.C.) : 49.03 N { 5 kgf },  
98.07 N { 10 kgf },  
196.1 N { 20 kgf },  
490.3 N { 50 kgf },  
980.7 N { 100 kgf },  
1.961 kN { 200 kgf }

許容過負荷 / Safe overload : 150 %R.C.  
限界過負荷 / Ultimate overload : 200 %R.C.  
定格出力 / Rated Output(R.O.) : 2 mV/V±0.003 mV/V  
非直線性 / Non-linearity : 0.05 %R.O.  
ヒステリシス / Hysteresis : 0.05 %R.O.  
繰り返し性 / Repeatability : 0.03 %R.O.

● 電気特性 / ELECTRICAL

推奨印加電圧 / Recommended excitation : 12 V or less  
最大印加電圧 / Maximum excitation : 20 V  
零バランス / Zero balance : ±0.02 mV/V  
入力端子間抵抗 / Input terminal resistance : 400 Ω±50 Ω  
出力端子間抵抗 / Output terminal resistance : 350 Ω±5 Ω  
絶縁抵抗 / Insulation resistance : 2000 MΩ or more(DC 50 V)

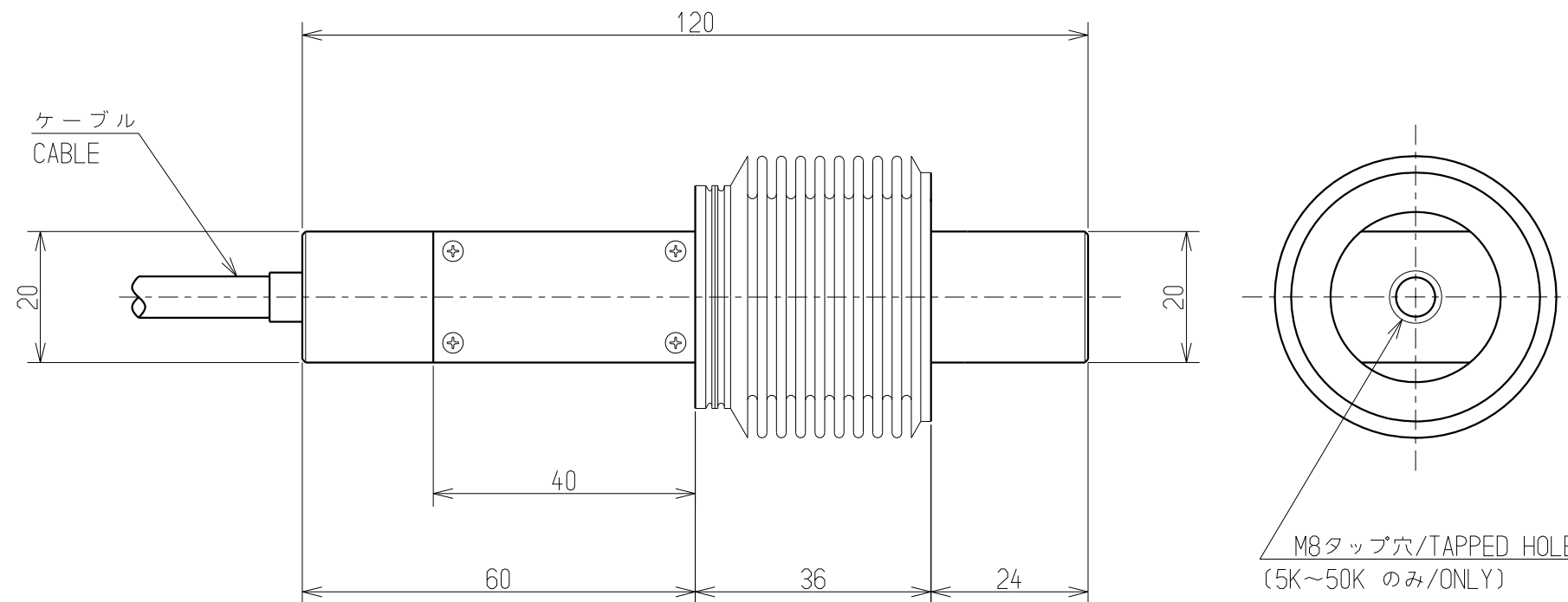
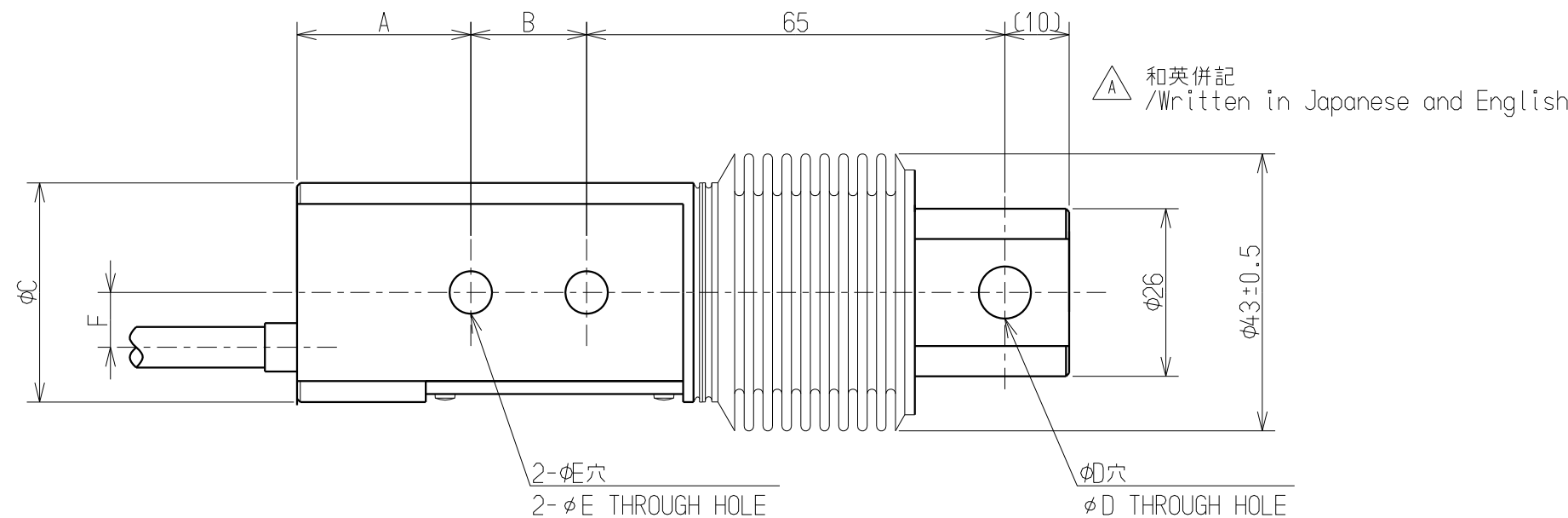
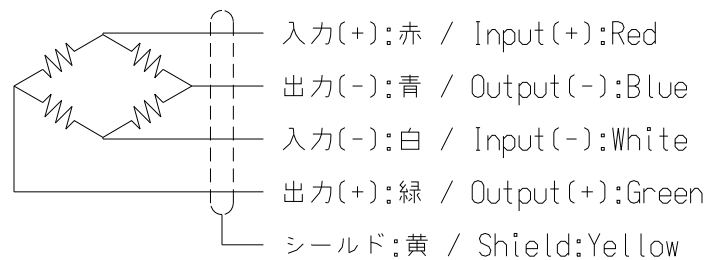
● 温度特性 / TEMPERATURE

温度補償範囲 / Compensated temperature range : -10 ℃ to 60 ℃  
許容温度範囲 / Safe temperature range : -20 ℃ to 80 ℃  
零点の温度影響 / Temperature effect on zero balance : 0.03 %R.O./10 ℃  
出力の温度影響 / Temperature effect on output : 0.03 %LOAD/10 ℃

● その他 / THE OTHERS

ケーブル / Cable : φ6.3 4芯シールド付 5 m直結  
先端Y型圧着端子付  
connected with Y-terminal  
保護等級 / IP protection : IP67  
起歪体の材質 / Element Material : ステンレス鋼  
Stainless steel  
疲労寿命 / Fatigue Life : 定格容量で10<sup>6</sup>回  
10<sup>6</sup> times on Rated Capacity

● 配線図 / Circuit



◀外形寸法表 / OUTSIDE▶

型式/TYPE	定格容量/R.C.	A	B	φC	φD	φE	F	単位/UNIT (mm)	定格変位量(参考値) Rated Displacement (Reference)	固有振動数(Hz) Natural Frequency (Hz)	質量(約kg) Weight(approx.kg)
CBE1-5K	49.03 N(5 kgf)	27	18	34	8.1	6.6	8.5	0.19	250	0.73	
CBE1-10K	98.07 N(10 kgf)										
CBE1-20K	196.1 N(20 kgf)	27	18	34	8.1	6.6	8.5	0.21	384	0.76	
CBE1-50K	490.3 N(50 kgf)										
CBE1-100K	980.7 N(100 kgf)	25	20	36	10.1	8.4	9.5	0.25	555	0.76	
CBE1-200K	1.961 kN(200 kgf)										
								0.23	1250		
								0.32	1428		

公布
K
S
T
F

				<b>ミネベア株式会社</b> MINEBEA CO.,LTD. 計測機器事業部			単位 UNIT mm 尺度 SCALE FREE	材質 MATERIAL 表面粗さ SURF.ROUGH. 熱処理 HEAT TREAT. 表面処理 FINISH	作成日 DATE 2009.1.7 品名 DESCRIPTION <b>外観仕様図/OUTLINE</b> 品番 PART NO.(MODEL NO.) CBE1-5K~200K 図番 DRAWING NO. KT52643-2
				APPROVED	CHECKED	DRAWN	寸法 L 公差 <L≤4 ±0.1 4<L≤16 ±0.2 16<L≤63 ±0.3 63<L≤250 ±0.5 250<L≤1000 ±0.8 角度 DEG ±0.5	表面処理 FINISH	葉番 SHEET 改訂 REV. A
A	2013.2.21	KN13-0079	Hiramoto	F.IDE	F.IDE	T.TATSUTA			
符号 MARK	日付 DATE	変更事項 REASON	ECN NO.	担当 ENGINEER	承認 APPROVED				