

LOADCELL TYPE CB004S-10K~100K

SPECIFICATIONS

●PERFORMANCE/負荷特性
 Rated capacity/定格容量(R.C.) : 98.07 N(10 kgf), 147.1 N(15 kgf),
 196.1 N(20 kgf), 245.2 N(25 kgf),
 294.2 N(30 kgf), 343.2 N(35 kgf),
 441.3 N(45 kgf), 588.4 N(60 kgf),
 980.7 N(100 kgf)

Safe overload/許容過負荷 : 150 %R.C.
 Ultimate overload/限界過負荷 : 200 %R.C.
 Rated output/定格出力(R.O.) : 2.0 mV/V±0.2 mV/V
 Non-linearity/非直線性 : 0.025 %R.O.
 Hysteresis/ヒステリシス : 0.025 %R.O.
 Repeatability/繰返し性 : 0.02 %R.O.
 Creep/クリープ : 0.02 %R.O./30min
 Creep recovery/クリープ回復 : 0.02 %R.O./30min

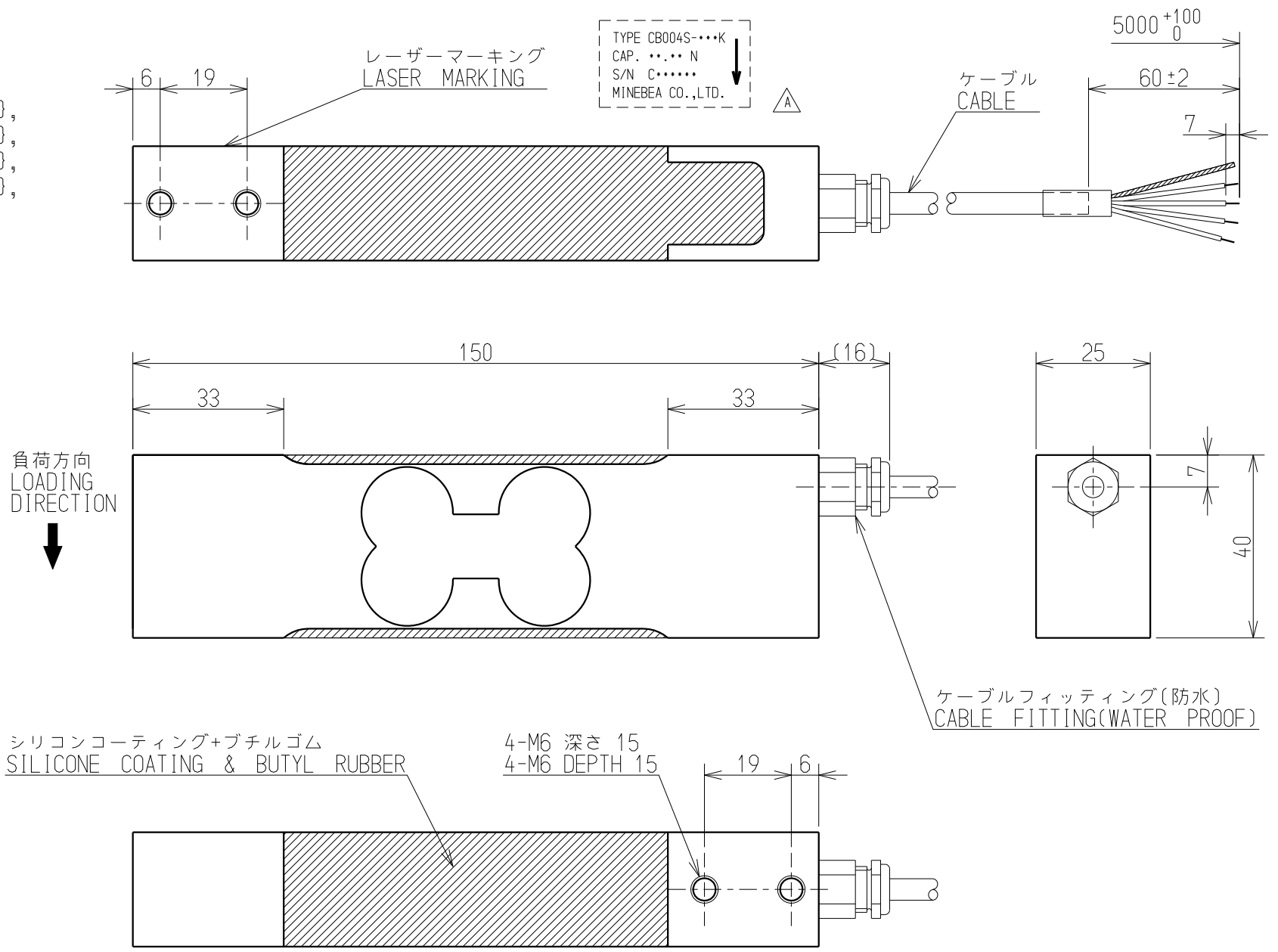
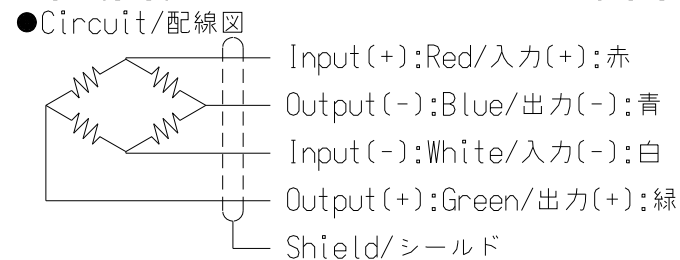
●ELECTRICAL/電気特性
 Recommended excitation/推奨印加電圧 : 12 V or less
 Maximum excitation/最大印加電圧 : 20 V
 Zero balance/零バランス : ±0.1 mV/V
 Input terminal resistance/入力抵抗 : 400 Ω±25 Ω
 Output terminal resistance/出力抵抗 : 350 Ω±5 Ω
 Insulation resistance/絶縁抵抗 : 2000 MΩ or more(DC50 V)
 (bridge-body/ブリッジ本体)

●TEMPERATURE/温度特性
 Compensated temperature range : -10 ℃ to 50 ℃
 /温度補償範囲
 Safe temperature range : -10 ℃ to 50 ℃
 /許容温度範囲
 Temperature effect on zero balance : 0.04 %R.O./10℃
 /零点の温度影響
 Temperature effect on output : 0.012 %LOAD/10℃
 /出力の温度影響

●INFLUENCE OF ECCENTRIC LOAD/偏置誤差
 Max size of the loading plate : 400 mm×400 mm
 /積載面の大きさ
 The center of loading plate : Be sure to adjust of loading plate to the center of load cell.
 /積載面の中心 積載面の中心とロードセルの中心は一致させる事。

Measuring accuracy : Accuracy within 0.01 %R.O. with
 /誤差 1/2 of rated load applied at 100mm from center.
 偏置100mmで定格容量の1/2を負荷し、0.01 %R.O.以内

●THE OTHERS/その他
 Cable/ケーブル : φ4.7 4core shield 5 m
 Material of element/起歪体の材質 : STAINLESS STEEL/ステンレス鋼
 RoHS : Compliant/適合
 IP level/保護等級 : IP67



型式/ TYPE	定格変位量/ Displacement at rated load (約 mm/approx. mm)	固有振動数/ Natural frequency (約 Hz/approx. Hz)	質量/ Mass (約 kg/approx. kg)
CB004S-10K	0.5	115	0.8
CB004S-15K	0.5	140	0.8
CB004S-20K	0.5	160	0.8
CB004S-25K	0.5	190	0.8
CB004S-30K	0.5	215	0.8
CB004S-35K	0.5	230	0.8
CB004S-45K	0.5	265	0.8
CB004S-60K	0.5	300	0.8
CB004S-100K	0.5	380	0.8

公布
K
S
T
F

				ミネベア株式会社 MINEBEA CO.,LTD. 計測機器事業部			単位 UNIT mm 尺度 SCALE Free	材質 MATERIAL - 表面粗さ SURF.ROUGH. - 熱処理 HEAT TREAT. - 表面処理 FINISH -	作成日 DATE 2010.4.13 品名 DESCRIPTION 外觀仕様図/OUTLINE
				APPROVED	CHECKED	DRAWN	一般公差 TOL 寸法 L 公差 <L≤4 ±0.1 4<L≤16 ±0.2 16<L≤63 ±0.3 63<L≤250 ±0.5 250<L≤1000 ±0.8 角度 DEG ±0.5	品番 PART NO.(MODEL NO.) CB004S 葉番 SHEET /	
A	2011.9.28	KN11-0386	S.UCHI	F.IDE	F.IDE	M.Tanaka		S.UCHIBORI	品番 PART NO.(MODEL NO.) CB004S 図番 DRAWING NO. KT52861-2 改訂 REV. A
符号 MARK	日付 DATE	変更事項 REASON	ECN NO.	担当 ENGINEER	承認 APPROVED				