

荷重変換器 型式 C3B1-200K~5T LOADCELL TYPE C3B1-200K~5T

仕様/SPECIFICATIONS

● 負荷特性 / PERFORMANCE

- 定格容量/Rated capacity(R.C.) : 200kg, 300kg, 500kg, 1 ton, 2 ton, 3 ton, 5 ton
- 許容過負荷/Safe Overload : 150 %R.C.
- 限界過負荷/Ultimate Overload : 200 %R.C.
- 定格出力/Rated Output(R.O.) : 3mV/V±0.003mV/V
- 非直線性/Non-linearity : 0.018 %R.O.
- ヒステリシス/Hysteresis : 0.018 %R.O.
- 繰返し性/Repeatability : 0.010 %R.O. A
- クリープ/Creep : 0.012 %R.O./30 min B
- 零リターン/Creep recovery : 0.012 %R.O./30 min B

● 電気特性/ELECTRICAL

- 推奨印可電圧/Recommended excitation : 10 VDC
- 最大印可電圧/Maximum excitation : 20 VDC
- 零バランス:Zero balance : ±0.03mV/V
- 入力抵抗/Input terminal resistance : 420 Ω±40 Ω
- 出力抵抗/Output terminal resistance : 350 Ω±5 Ω
- 絶縁抵抗/Insulation resistance : 2000 MΩ or more(50 VDC)
(ブリッジ-本体)/(Bridge-body)

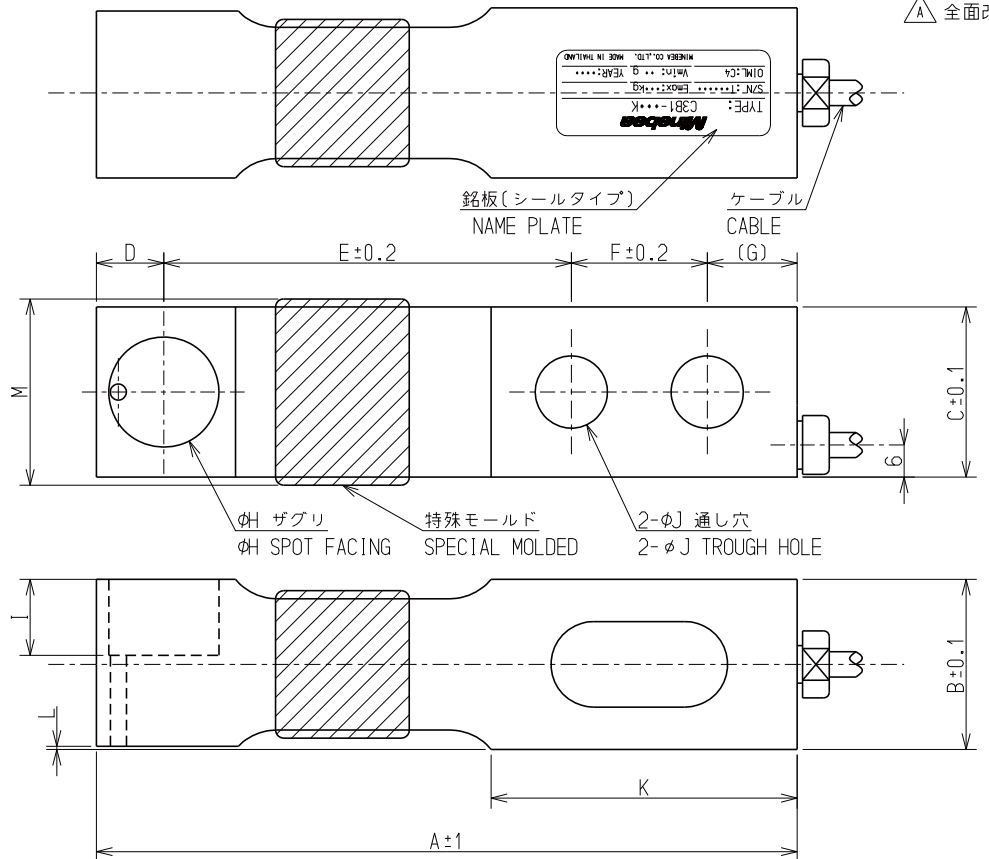
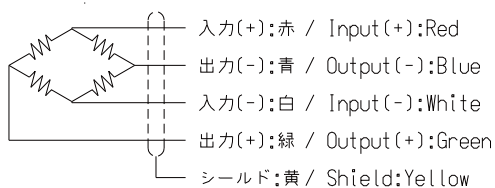
● 温度特性/TEMPERATURE

- 温度補償範囲 : -10 ℃ to 40 ℃
/Compensated temperature range
- 許容温度範囲/Safe temperature range : -10 ℃ to 50 ℃
- 零点の温度影響 : 0.014 %R.O./10 ℃
/Temperature effect on zero balance
- 出力の温度影響 : 0.010 %LOAD/10 ℃
/Temperature effect on output

● その他/THE OTHERS

- ケーブル/Cable : φ4.7 4芯シールド付 6m
/φ4.7 4core shield 6m
先端Y型圧着端子
/Cable end Y-shape terminal
- 保護等級/IP Class : IP67相当(本体部のみ)
/Equivalent to IP67(except cable)
- 起歪体の材質/Material of element : 合金鋼/Aalloy steel
- 表面処理/Finish : 黒色塗装/Paint Finish
- 疲労寿命/Fatigue Life : 定格容量で10⁶回/10⁶times on rated load
- 防湿方法/Exclusion of Moisture : 特殊モールド/Special molded

● 配線図 / Circuit



◀外形寸法表 / OUTSIDE▶

TYPE	A	B	C	D	E	F	G	φH	I	φJ	K	L	M	定格変位量 Rated Displacement	固有振動数 Natural Frequency (Hz)	質量 Weight (Approx.kg)
C3B1-200K	131	31.8	31.8	12.6	76.2	25.4	16.8	20.6	14.2	13.5	57.2	0.6	34.8	0.5	2600	1.1
C3B1-300K																
C3B1-500K																
C3B1-1T	171.5	38.1	38.1	19	95.25	38.1	19.15	30.2	17	19.8	85	1.0	41.1	0.9	2500	2.0
C3B1-2T																
C3B1-3T																
C3B1-5T																

OIML R60 CLASS C4 APPROVED

材質 MATERIAL 作成日 DATE 2010.12.24

表面粗さ SURF.ROUGH. 品名 DESCRIPTION 外観仕様図(OUTLINE)

熱処理 HEAT.TREAT. 品番 PART NO.(MODEL NO.) 葉番 SHEET
C3B1-200K~5T

表面処理 FINISH 図番 DRAWING NO. 改訂 REV.
KT53058-2 B

公布
K
S
T
F

ミネベア株式会社 MINEBEA CO.,LTD. 計測機器事業部						単位 UNIT mm 尺度 SCALE Free
一般公差 TOL	寸法 L	公差	承認	承認	承認	
	<L≤4	±0.1	F. IDE	M. Tomoka	K. SHIBASAKI	
	4<L≤16	±0.2	APPROVED	CHECKED	DRAWN	
	16<L≤63	±0.3				
	63<L≤250	±0.5				
	250<L≤1000	±0.8				
	角度 DEG	±0.5				

B	2012.5.29	KN12-0193	Hiramoto	F. IDE	APPROVED	CHECKED	DRAWN
A	2011.4.7	KN11-0120	J.WATANABE	F. IDE			
符号 MARK	日付 DATE	変更事項 REASON	ECN NO.	担当 ENGINEER	承認 APPROVED	F. IDE	M. Tomoka