

荷重変換器 型式/LOADCELL TYPE C2T1-7T

仕様/SPECIFICATIONS

● 負荷特性/LOADING SPECIFICATIONS

- 定格容量/Rated Capacity(R.C.) : 68.65 kN { 7 tf }
- 許容過負荷/Safe Overload : 150 %R.C.
- 限界過負荷/Ultimate Overload : 200 %R.C.
- 定格出力/Rated Output(R.O.) : 2.0 mV/V±0.002 mV/V
- 非直線性/Non-linearity : 0.025 %R.O.
- ヒステリシス/Hysteresis : 0.025 %R.O.
- 繰り返し性/Repeatability : 0.025 %R.O.
- クリープ/Creep : 0.03 %R.O./20 min
- クリープ回復/Creep Recovery : 0.03 %R.O./20 min

● 電気特性/ELECTRICAL SPECIFICATIONS

- 推奨印加電圧/Recommended Excitation : 12 V or less
- 最大印加電圧/Maximum Excitation : 16 V
- 零バランス/Zero Balance : ±0.02 mV/V
- 入力抵抗/Input terminal Resistance : 420 Ω ± 5 Ω
- 出力抵抗/Output terminal Resistance : 350 Ω ± 3 Ω
- 絶縁抵抗(ブリッジ-本体) /Insulation Resistance(bridge-body) : 2000 MΩ 以上(DC50 V) / 2000 MΩ or more(DC50 V)

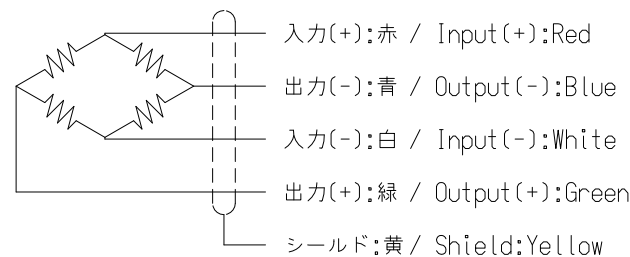
● 温度特性/TEMPERATURE PERFORMANCE

- 温度補償範囲 /Compensated temperature range : -10 ℃ to 50 ℃
- 許容温度範囲 /Safe temperature range : -20 ℃ to 70 ℃
- 零点の温度影響 /Temperature effect on zero balance : 0.05 %R.O./10 ℃
- 出力の温度影響 /Temperature effect on output : 0.02 %LOAD/10 ℃

● その他/OTHERS

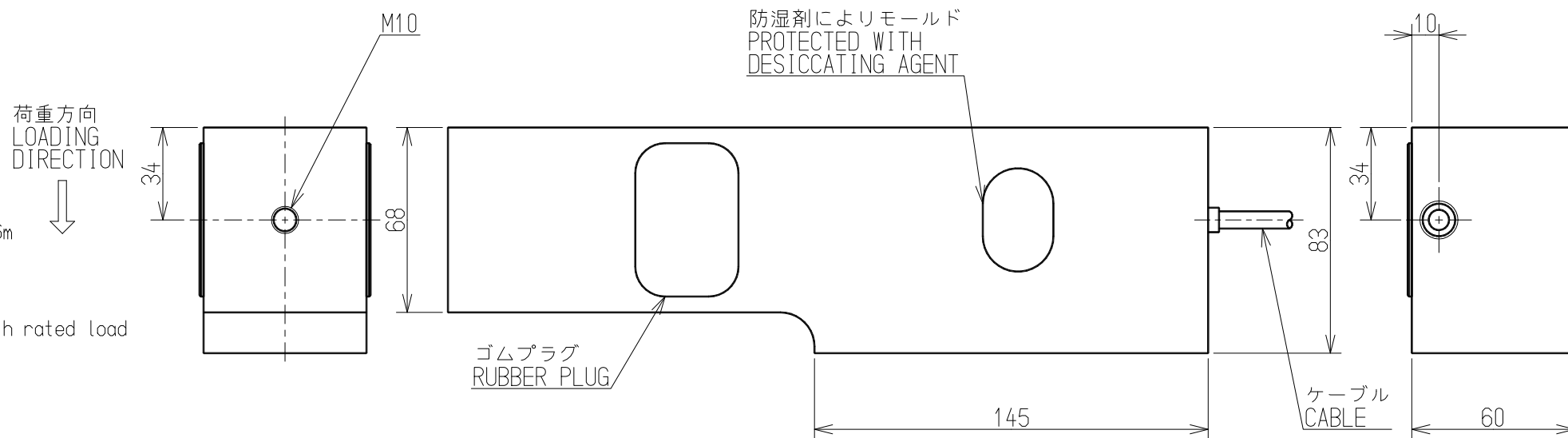
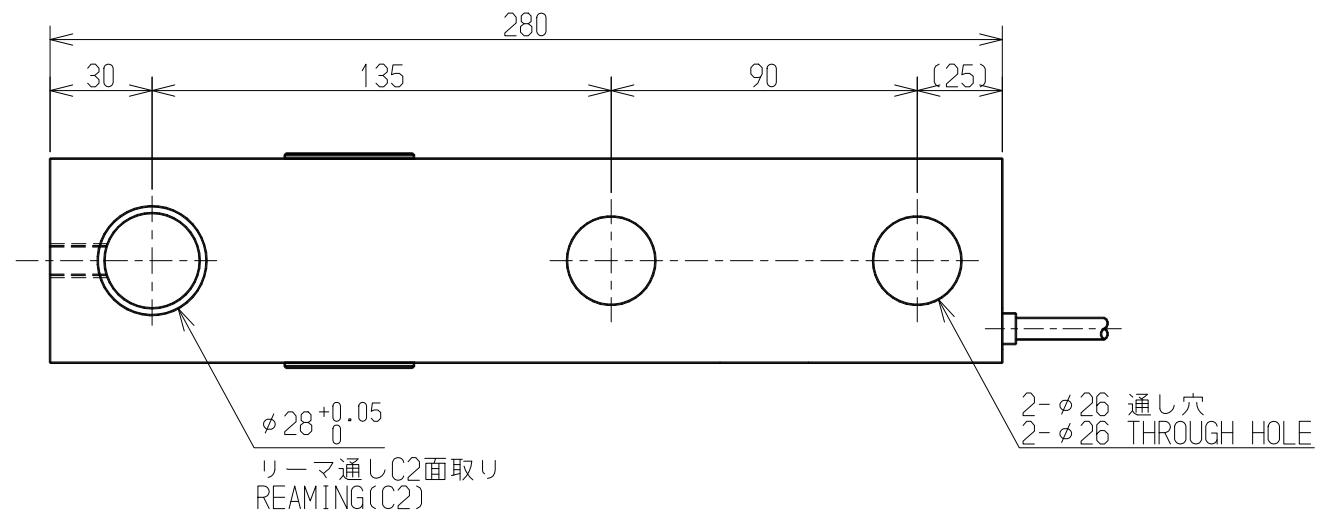
- ケーブル/Cable : φ6.3 4芯シールド付 6m直結 先端Y型圧着端子付 / φ6.3 4-core shielded cable 6m Cable end Y-shape terminal
- 保護等級/Class of protection : IP64
- 起歪体の材質/Material : 合金鋼/Alloy steel
- 疲労寿命/Fatigue Life : 定格容量で10⁶回/10⁶ times with rated load
- 質量/Weight : 約8.4 kg/Approx. 8.4 kg
- 固有振動数(参考値) /Natural Frequency(Reference) : 3500 Hz
- 定格変位量(参考値) /Rated Displacement(Reference) : 0.60 mm
- 表面処理/Finish : エポキシ樹脂塗装(黒)/Epoxy resin paint(Black)
- RoHS : 適合/Compliant
- 別売品/Selling separately : 球面ボール受け金具/Metal fittings(TB-**A)

● 配線図/CIRCUIT DIAGRAM



<<付属品/Accessories>>

試験成績表/Calibration Certificate 1



行号 MARK	日付 DATE	変更事項 REASON	ECN NO.	担当 ENGINEER	承認 APPROVED
A	2016/5/20	KN16-0233		S.UCHI	F.IDE
-	2011/6/2	NEW		S.UCHI	F.IDE

ミネベア株式会社 Minebea Co.,Ltd.					
センシングデバイス事業部 Sensing Device Business Unit					
A		2016/5/20	KN16-0233	S.UCHI	F.IDE
-		2011/6/2	NEW	S.UCHI	F.IDE
行号 MARK	日付 DATE	変更事項 REASON	ECN NO.	担当 ENGINEER	承認 APPROVED
				F.IDE	M. Tamako
				S.UCHIBORI	

単位 UNIT mm	材質 MATERIAL -	作成日 DATE 2016.05.20
尺度 SCALE Free	表面粗さ SURF.ROUGH. -	品名 DESCRIPTION 外観仕様図/OUTLINE
DIMENSION L	熱処理 HEAT TREAT. -	型式 MODEL NAME C2T1-7T
TOL	表面処理 FINISH -	図番 DRAWING NO. KT53152-2
<L≤4		葉番 SHEET /
4<L≤16		改訂 REV. A
16<L≤63		
63<L≤250		
250<L≤1000		
角度 DEG		
±0.1		
±0.2		
±0.3		
±0.5		
±0.8		
±0.5		