

# 荷重変換器 型式 C2D1-100K~450K LOADCELL TYPE C2D1-100K~450K

## 仕様 / SPECIFICATIONS

△ 全面改訂

### ● 負荷特性 / PERFORMANCE

負荷特性 / Rated capacity(R.C.)	: 100kg (980.7 N), 120kg (1.177kN), 300kg (2.942kN), 450kg (4.413kN)
許容過負荷 / Safe overload	: 150 %R.C.
限界過負荷 / Ultimate overload	: 200 %R.C.
定格出力 / Rated output(R.O.)	: $2 \pm 0.004$ mV/V
非直線性 / Non-linearity	: 0.020 %R.O.
ヒステリシス / Hysteresis	: 0.020 %R.O.
繰り返し性 / Repeatability	: 0.020 %R.O.
クリープ / Creep	: 0.018 %R.O./30min
クリープ回復 / Creep recovery	: 0.0125 %R.O./30min



### ● 電気特性 / ELECTRICAL

推奨印加電圧 / Recommended excitation	: 12 V OR LESS
最大印加電圧 / Maximum excitation	: 16 V
零バランス / Zero balance	: $\pm 0.10$ mV/V
入力抵抗 / Input terminal resistance	: $420 \Omega \pm 40 \Omega$
出力抵抗 / Output terminal resistance	: $350 \Omega \pm 3 \Omega$
絶縁抵抗 / Insulation resistance	: 2000 M $\Omega$ or more(DC-50V)

### ● 温度特性 / TEMPERATURE

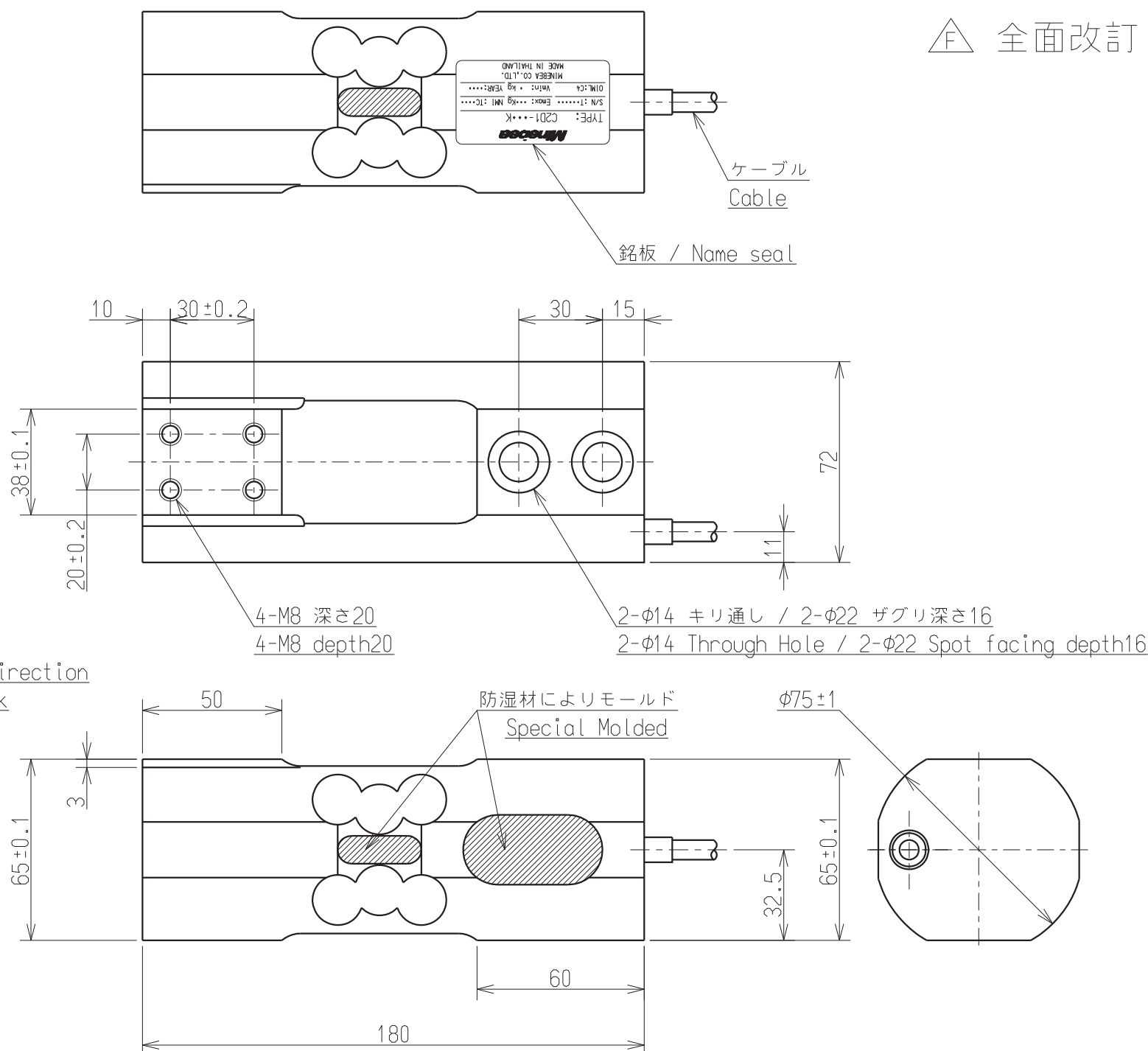
温度補償範囲 / Compensated temperature range	: -10 °C TO 50 °C
許容温度範囲 / Safe temperature range	: -20 °C TO 70 °C
零点の温度影響 / Temperature effect on zero balance	: 0.014 %R.O./10°C
出力の温度影響 / Temperature effect on output	: 0.010 %LOAD/10°C

### ● その他 / THE OTHERS

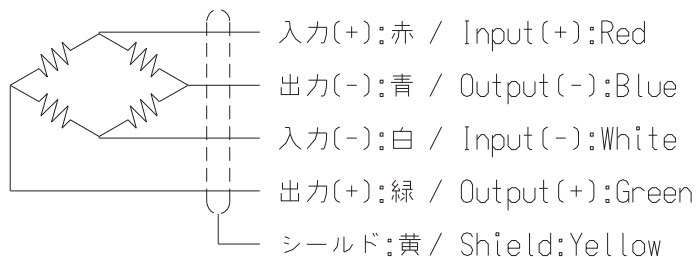
ケーブル / Cable	: $\phi 6.3$ 4芯シールド付 6m直結 $\phi 6.3$ 4core shield 6m 先端Y型圧着端子付 Cable end Y-shape terminal
保護等級 / Ingress Protection	: IP65相当(本体部のみ) Equivalent to IP65 (except cable)
起歪体の材質 / Element Material	: アルミニウム合金 ALUMINIUM
表面処理 / Finish	: 黒色塗装 Paint finish (color:Black)
疲労寿命 / Fatigue Life	: 定格容量で $10^6$ 回 $10^6$ TIMES ON RATED LOAD

### ● 偏芯荷重の影響 / INFLUENCE OF ECCENTRIC LOAD

積面の大きさ / Max size of the loading plate	: 最大で450 mm×650 mm MAX 450 mm × 650 mm
積面の中心 / The center of loading plate	: 積面の中心とロードセルの中心は一致させること。 Be sure to adjust of loading plate to the center of load cell.
誤差 / Measuring accuracy	: 偏芯200 mmで定格荷重の1/2を荷し、 $\pm 0.02\%R.O.$ 以内 Accuracy within 0.02%R.O. with 1/2 of rated load applied of 200mm from center.



### 回路 / Circuit



型式 TYPE	定格変位量 Rated Displacement (mm)	固有振動数 Natural Frequency (Hz)	質量 Wight (Approx. kg)
C2D1-100K	0.13	450	1.9
C2D1-120K	0.13	450	
C2D1-300K	0.24	570	
C2D1-450K	0.30	620	

OIML R60 CLASS C4 APPROVED

<b>ミネベア株式会社</b> MINEBEA CO.,LTD. 計測機器事業部				単位 UNIT mm 尺度 SCALE Free		材質 MATERIAL 作成日 DATE 1994.4.27 品名 DESCRIPTION 表面粗さ SURF.ROUGH.	
F	2011.5.10	KN11-0165	J.WATANABE	F.IDE	寸法 L 公差 <L≤4 ±0.1 4<L≤16 ±0.2 16<L≤63 ±0.3 63<L≤250 ±0.5 250<L≤1000 ±0.8 角度 DEG ±0.5	熱処理 HEAT TREAT. 表面処理 FINISH	
E	2006.6.12	KN06-0239	R.SEKI	F.IDE		品番 PART NO.(MODEL NO.) C2D1-100K~450K	
D	1994.4.27	KN03-0377	YOSHIDA	A.MURO		図番 DRAWING NO. K102872-2	
C	書き換え	1994.4.27	西田	F.IDE	業番 SHEET 改訂 REV. F		
符号 MARK	日付 DATE	変更事項 REASON	ECN NO.	担当 ENGINEER	承認 APPROVED		