

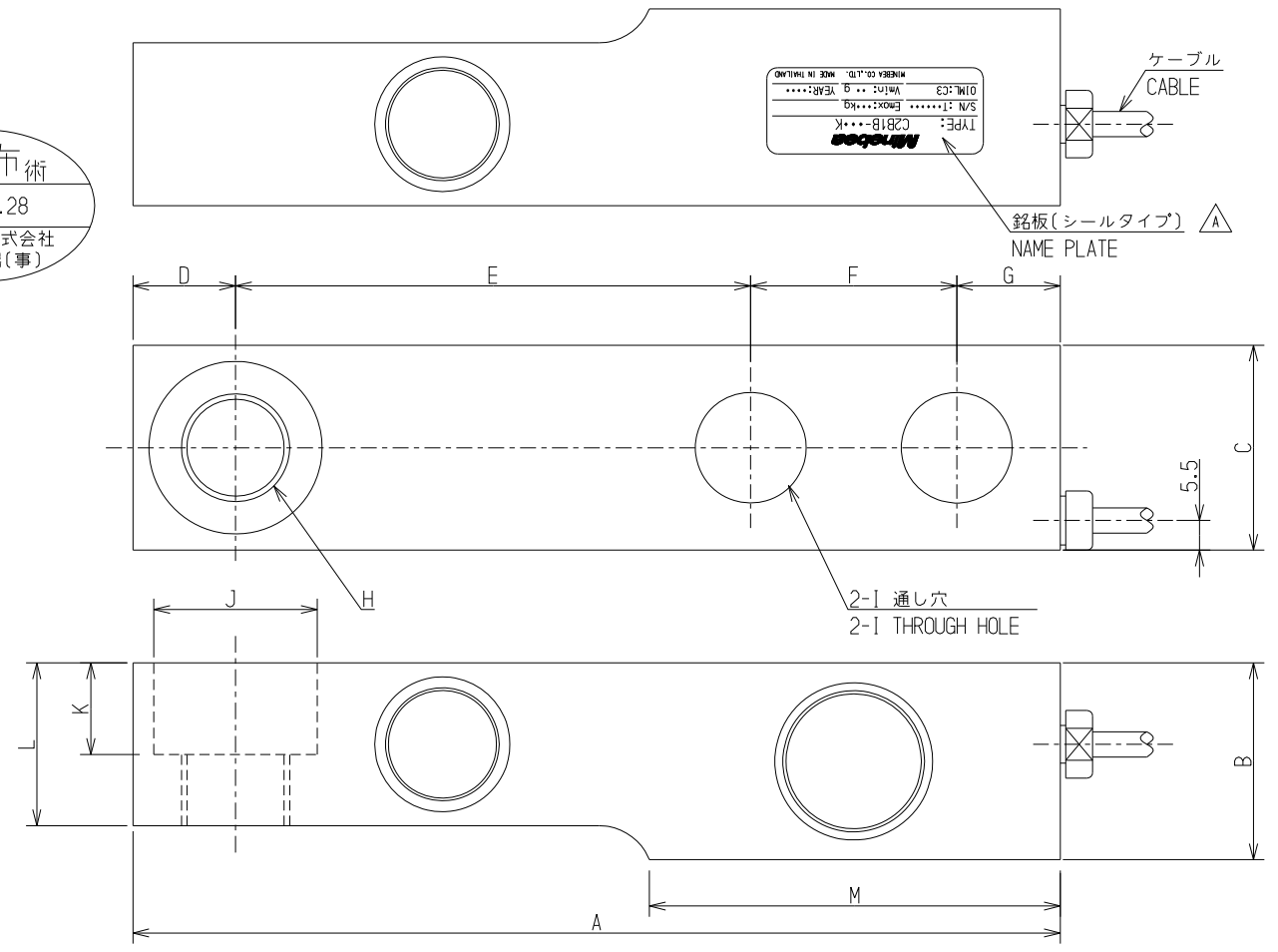
# 荷重変換器 型式 C2B1B-200K~2T

## LOADCELL TYPE C2B1B-200K~2T

### 仕様 / SPECIFICATIONS

- 負荷特性 / PERFORMANCE**
- △ 定格容量 / Rated capacity (R.C.) : 200kg (1.961kN), 250kg (2.452kN), 500kg (4.903kN), 1 ton (9.807kN), 2 ton (19.61kN)
  - 許容過負荷 / Safe overload : 150 %R.C.
  - 限界過負荷 / Ultimate overload : 200 %R.C.
  - △ 定格出力 / Rated output (R.O.) : 2 mV/V ± 0.002 mV/V (200Kのみ 1.6 ± 0.002 mV/V / Only 200K 1.6 ± 0.002 mV/V)
  - 非直線性 / Non-linearity : 0.025 %R.O.
  - ヒステリシス / Hysteresis : 0.025 %R.O.
  - 繰り返し性 / Repeatability : 0.025 %R.O.
  - △ クリープ / Creep : 0.020 %R.O./30min
  - △ クリープ回復 / Creep recovery : 0.016 %R.O./30min
- 電気特性 / ELECTRICAL**
- 推奨印加電圧 / Recommended excitation : 12 V OR LESS
  - 最大印加電圧 / Maximum excitation : 20 V
  - 零バランス / Zero balance : ± 0.02 mV/V
  - 入力抵抗 / Input terminal resistance : 420 Ω ± 40 Ω
  - 出力抵抗 / Output terminal resistance : 350 Ω ± 5 Ω
  - 絶縁抵抗 / Insulation resistance : 2000 MΩ or more (DC-50V)
- 温度特性 / TEMPERATURE**
- 温度補償範囲 / Compensated temperature range : -10 °C TO 70 °C
  - 許容温度範囲 / Safe temperature range : -20 °C TO 80 °C
  - △ 零点の温度影響 / Temperature effect on zero balance : 0.014 %R.O./10°C
  - △ 出力の温度影響 / Temperature effect on output : 0.012 %LOAD/10°C
- その他 / THE OTHERS**
- ケーブル / Cable : φ4.7 4芯シールド付 6m直結  
φ4.7 4core shield 6m  
先端Y型圧着端子付  
CONNECTED WITH Y-TERMINAL (1.25V-3.5)
  - 起歪体の材質 / Element Material : ステンレス鋼  
STAINLESS STEEL
  - 疲労寿命 / Fatigue Life : 定格容量で 10<sup>6</sup> 回  
10<sup>6</sup> TIMES ON RATED LOAD
  - 保護等級 / IP Protection : IP68

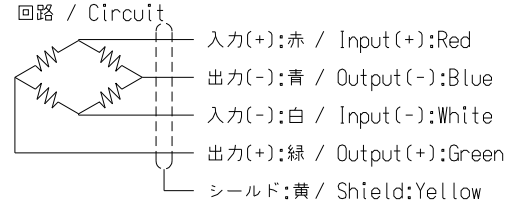
技 公 布 術  
 〒11.04.28  
 ミネベア株式会社  
 計測機器(事)



＜外形寸法表 / OUTSIDE＞

TYPE	A	B	C	D	E	F	G	H	I	J	K	L	M	定格変位量 Rated Displacement	固有振動数 Natural Frequency (Hz)	質量 Weight (kg)
C2B1B-200K	131	30.2	32	12.6	76.2	25.4	16.8	M12	φ13	φ20.6	14	22.0	57	0.15	1000	0.8
C2B1B-250K												22.7				
C2B1B-500K												24.3				
C2B1B-1T												26.9				
C2B1B-2T	171.5	36.5	38	19	95.3	38.1	19.1	M20	φ20.5	φ30.2	17	30.2	76	0.50	1500	1.5

OIML R60 CLASS C3 APPROVED



2011.4.7		KN11-0120		J.WATANABE		F. IDE		<b>ミネベア株式会社</b> MINEBEA CO.,LTD. 計測機器事業部			単位 UNIT: mm 尺度 SCALE: 1/1		材質 MATERIAL: 表面粗さ SURF.ROUGH. 熱処理 HEAT TREAT.: 表面処理 FINISH:		作成日 DATE: 2009.6.10 品名 DESCRIPTION: OUTLINE	
APPROVED	CHECKED	DRAWN		WATANABE		TOL		寸法 L 公差 <L ≤ 4 ±0.1 4 <L ≤ 16 ±0.2 16 <L ≤ 63 ±0.3 63 <L ≤ 250 ±0.5 250 <L ≤ 1000 ±0.8 角度 DEG ±0.5		品番 PART NO. (MODEL NO.): C2B1B-200K~2T 図番 DRAWING NO.: KT52635-2		兼番 SHEET: / 改訂 REV.: A				

公布
K
S
T
F