

## 仕様書

光学式6軸力センサ

OPFT-50N~220N

仕様書 No. 250005-G

1/2

### 1. 概要

本器は力検出センサであり、起歪体により検出された出力信号に各種処理を加え、外部へデジタル通信出力を行うものです。センサ内部には高速 DSP (デジタルシグナルプロセッサ) を搭載して、干渉補正、デジタルフィルタを実施しています。

### 2. 仕様

#### 2-1. 負荷特性

- 定格容量 : OPFT-220N  
 $F_x=220\text{ N}$ 、 $F_y=220\text{ N}$ 、 $F_z=440\text{ N}$ 、 $M_x=M_y=M_z=11\text{ N}\cdot\text{m}$
- : OPFT-100N  
 $F_x=100\text{ N}$ 、 $F_y=100\text{ N}$ 、 $F_z=200\text{ N}$ 、 $M_x=M_y=M_z=5\text{ N}\cdot\text{m}$
- : OPFT-50N  
 $F_x=50\text{ N}$ 、 $F_y=50\text{ N}$ 、 $F_z=100\text{ N}$ 、 $M_x=M_y=M_z=2.5\text{ N}\cdot\text{m}$
- 許容過負荷 : 150 %R. 0.
- 限界過負荷 : 200 %R. 0.
- 精度 : 5 % (非直線性、ヒステリシス、繰り返し性、相互干渉を含む)

#### 2-2. 電気特性

- 電源電圧 : 専用 PCI ボードより供給 (外部電源不要)
- 消費電流 : 約 0.28 A

#### 2-3. 温度特性

- 許容温度範囲 :  $-10\text{ }^\circ\text{C}$  to  $60\text{ }^\circ\text{C}$
- 零点の温度影響 :  $0.2\text{ \%R. 0.}/^\circ\text{C}$
- 出力の温度影響 :  $0.2\text{ \%R. 0.}/^\circ\text{C}$

#### 2-4. 出力

- 別売専用 PCI ボード (型式: OPFT-SCPCI) と接続して各種データをデジタル出力する。
- 別売専用 PCI ボード (型式: OPFT-SCPCI) に最大 4 台接続可能
- 信号 : 差動信号 (RS-422 準拠)
- データ出力周期 :  $100\ \mu\text{s}$
- 応答性 : 1 kHz (デジタルフィルタデフォルト設定にて)
- 出力 : 6 軸力データ、ファンクションデータ、諸元データ
  
- ケーブル : 標準 5 m (先端 RJ-45 コネクタ付)
- 分解能 : 約  $\pm 1/10\ 000$

## 仕様書

光学式6軸力センサ

OPFT-50N~220N

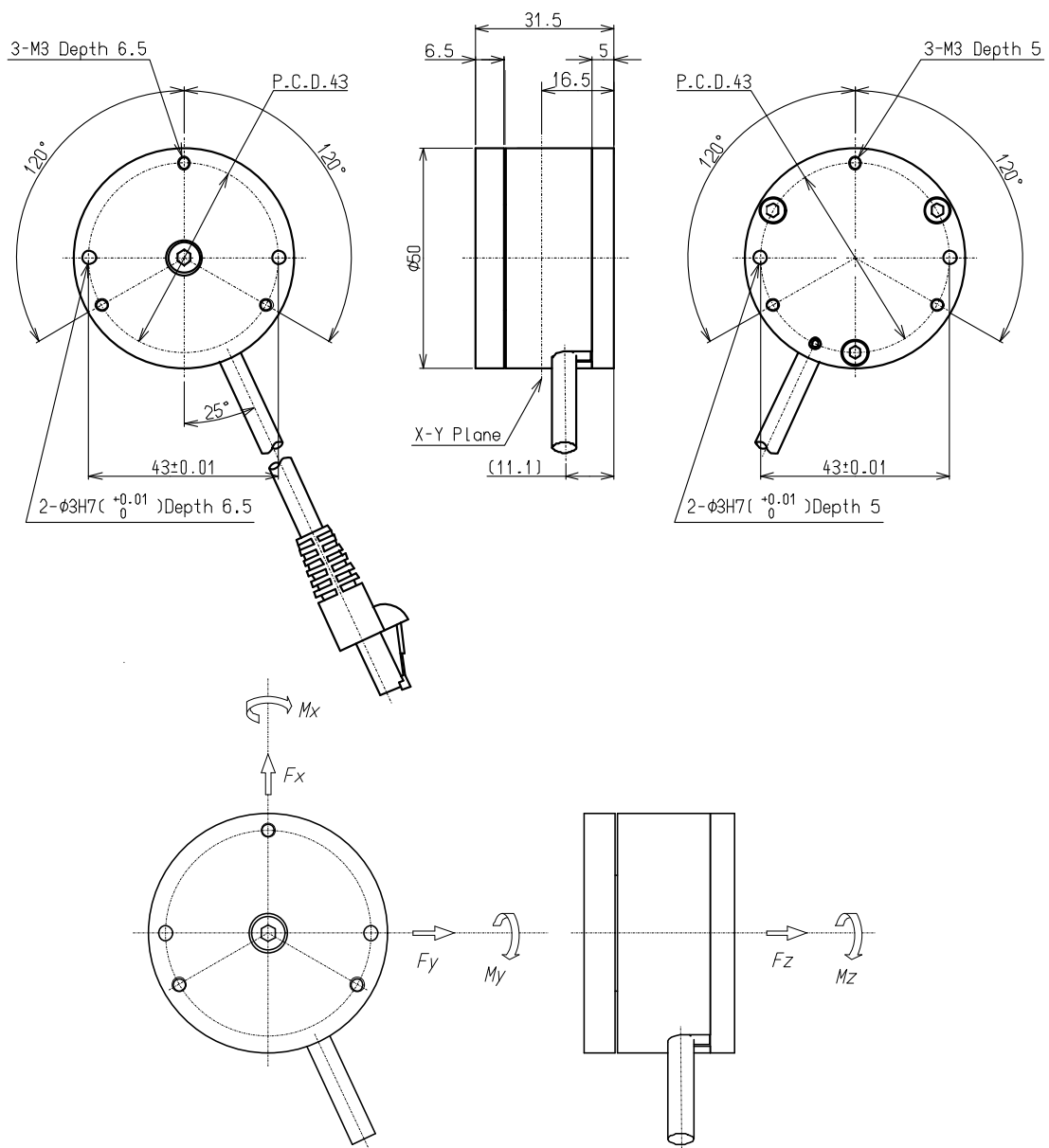
仕様書 No. 250005-G

2/2

### 2-5. 起歪体の材質・質量

型式	材質	質量
OPFT-220N	SKD材	330 g
OPFT-100N	SKD材	330 g
OPFT-50N	AL材	133 g

### 3. 外形寸法



※記載されている仕様、外観等は改良の為予告なく変更する場合があります。