

Minebea

扭矩传感器
TMHSA

使用说明书

前言

非常感谢您此次使用扭矩传感器 TMHSA。

本使用说明书针对使用时的操作、注意事项进行了说明。若操作错误，可能引起意外故障，请务必仔细阅读本使用说明书后，再正确使用。

请务必确保本使用说明书送达使用客户的手中。

产品简介

本产品将通过贴附应变片进行校正的扭矩检测法兰和以非接触方式从旋转体获取信号的光传输方式的光学变压器组合在一起，是一种薄型法兰/无轴承结构的扭矩传感器，可以测量静态、动态两种扭矩。

具有高精度、高刚性、抗疲劳、长期稳定等特点，定子(天线)采用分体结构，安装拆卸更轻松。

关于本手册中使用的标记和规定

对于严禁事项、注意事项及参考事项，本手册中使用以下标记进行说明。

请务必仔细阅读此类标记的位置。



警告

若错误操作，可能导致使用者死亡或重伤。

请勿执行带该标记的操作。



注意

若错误操作，可能导致使用者负伤或仅发生物损。




操作、作业时的注意事项和限制等。

为了防止误动作，请务必阅读。

安全使用注意事项


请务必在使用前阅读本说明书。

 **警告**


请务必在额定容量范围内使用此扭矩传感器。

 **警告**


若存在冲击负载及振动，静负载上施加加速度后发生的动负载会作用于扭矩传感器，因此算上加速度后的值不能超过扭矩传感器的额定容量。

 **警告**

扭矩传感器可能受到过大负载作用时，请安装破坏保护装置。

 **警告**

由于是旋转体，因此请务必安装防止飞散的防护罩。

 **警告**

请使用以下螺栓。


- 强度：JIS B 1051 强度分类 12.9 以上
- 种类、尺寸：规格书中说明

 **警告**

请确保转子和定子的序列号相同。
如果组合出错，则无法正常动作或造成扭矩输出值错误。

 **警告**

使用本产品前，请确认已正确接线。否则可能导致无法获取正确的计测结果、误动作外围设备损坏或严重事故。

 **警告**

请勿分解扭矩传感器。

**注意**

位于定子两侧的接头，请务必只使用其中的一个。
这是为配合安装布局、使电缆从左右方向均可引出而设置的，请避免两侧同时连接。

**注意**

传输线圈、发光元件及受光窗部很容易损伤，操作时请予注意。

**注意**

不要大力弯曲、拉扯电缆引出口部位。
搬运时，请勿握住电缆吊放定子部。

**注意**

在振动环境下，请在引出口附近将电缆固定，采取防振动措施。

**注意**

在螺丝容易松动的环境下，请定期增紧或者采取必要的止转措施。

**注意**

若在计测时不慎变更了本产品的设定，则可能导致无法获取正确的计测结果、误动作或外围设备损坏。

**注意**

请勿对本产品施加冲击力。
否则可能导致本产品损坏或电路故障。

1. 关于安装场所

警告

请将使用场所的温度、湿度控制在以下范围内。

- 环境温度：0 °C ~ 60 °C
- 环境湿度：85 %RH 以下（无结露）

警告

请勿在以下场所内安装本产品。否则可能导致意外故障。

- 请避免在阳光、白炽灯等红外光照射的场所使用，否则可能造成误动作。
- 若在可能受到上述光照射的场所使用本机，请用防护罩等将光遮断。
- 请避免在潮湿的场所使用。
- 请勿设置在强度较差的场所。否则可能由于振动导致损坏。
- 请避免在灰尘粉尘较多的环境中使用。
- 请避免在含有腐蚀性气体、盐分等的环境中使用。
- 请勿设置在温度、湿度急剧变化的场所。
- 请勿设置在会产生磁力、电磁波的设备附近。否则，可能会发生干扰。
- 请勿设置在会受到辐射能、辐射线影响的场所。
- 请勿设置在实验室等会产生化学变化的场所。

2. 关于电源

警告

请在未供电的状态下安装各电缆。

若在接通电源的状态下作业，则可能导致触电或本产品损坏。

警告

接通电源前，请确认规格与供电电源一致。

若不一致，则请联系本公司。若在不明状态下使用，则可能导致本产品损坏或触电。

警告

请务必连接接地线。

若未连接接地线，则可能导致触电或本产品误动作。

修订履历

日期	使用说明书 NO.	修订原因（内容）
2019/4	DRW.No.CN294-1806	第 1 版 ROM VER1.000

目 录

前言.....	I
产品简介.....	I
关于本手册中使用的标记和规定.....	I
安全使用注意事项.....	II
1. 关于安装场所.....	IV
2. 关于电源.....	IV
修订履历.....	V
目 录.....	VI
1. 各部分名称与功能.....	1
2. 关于构成.....	3
3. 安装方法.....	5
3-1. 安装示例.....	5
3-2. 关于安装法兰的限制.....	5
3-3. 安装时的注意事项和步骤.....	6
4. 接线.....	9
4-1. 接线相关注意事项.....	9
4-2. 关于专用电缆(CAC-176C-*M) (另售品).....	9
4-3. 定子的连接器针分配.....	10
4-4. 警告输出的连接.....	11
4-5. 扭矩用电压输出的连接.....	12
4-6. 扭矩用频率输出的连接.....	12
4-7. 电源与接地的连接.....	12
5. 试运行.....	13
5-1. 状态显示.....	13
5-2. 输出确认.....	13
5-3. 试运行.....	13
6. 校正.....	14
7. 功能.....	15
7-1. 滤波器的设定.....	15
7-2. 自动调零.....	16
7-3. 对称性补偿功能.....	16
7-4. 扭矩用电压输出.....	16
7-5. 扭矩用频率输出.....	16
8. 规格.....	17
8-1. 规格.....	17
8-2. 机械特性 (转子部).....	17
8-3. 供电电源.....	18
8-4. 输出信号 (电压).....	18
8-5. 输出信号 (频率).....	18
8-6. 输出电压调整功能.....	18
8-7. 状态显示用 LED.....	18

8-8. 接口	19
8-9. 一般规格	19
8-10. 附件	19
8-11. 另售品	19
9. 保修	20
9-1. 保修	20
9-2. 维修	20
10. 使用零件的寿命	20
11. 维护检查	21
12. 异常时的处理	21

1. 各部分名称与功能

扭矩传感器由转子和定子构成。

通过线圈以非接触方式从定子向转子供电。

转子中的应变片检测施加在转子法兰上的扭矩。

转子中的电子电路将扭矩值转换为频率，并使转子外周上的发光元件（LED）闪烁。

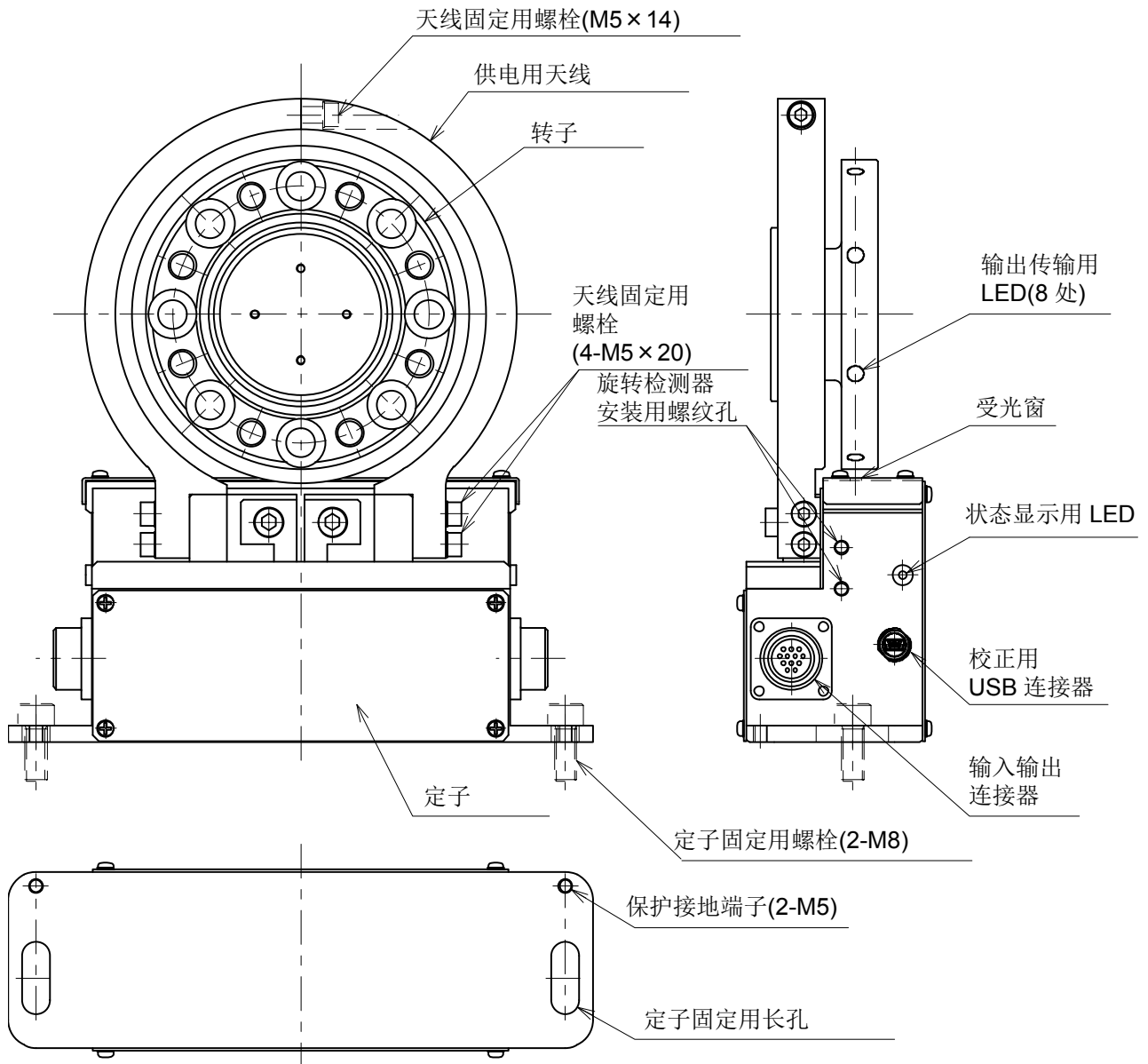
（一额定扭矩时：大约 5kHz、零扭矩时：大约 10kHz、+额定扭矩时：大约 15kHz）

从转子发出的光进入定子的受光窗，由受光元件和电子电路转换成电压。

扭矩值从定子同时输出 2 种，即频率输出和模拟电压输出。

★频率输出使用试验成绩书中列出的值，请客户自行换算为扭矩值。

★对于模拟电压输出，输出由定子中记录的校正数据校正后的电压值。



名称	功能
输入输出连接器	用于连接电源、数字万用表、频率计数器等连接器 从左右两侧的连接器的输入和输出相同的信号。（无法同时使用）
校正用 USB 连接器	校正扭矩传感器和更改其设定时使用的 USB 连接器 从左右两侧的连接器的输入和输出相同的信号。（无法同时使用）
状态显示用 LED	显示扭矩传感器的状态。(左右 LED 显示相同) 绿灯点亮：状态正常。 绿灯闪烁：光量过低。 红灯点亮：光量不足。
保护接地端子	为防止静电等的干扰影响，请进行接地。 请勿连接接地线以外的线。请连接两个位置中的任意一个。

**注意**

输入输出连接器、校正用 USB 连接器附有盖子。
请务必在未使用的连接器上安装盖子。

2. 关于构成

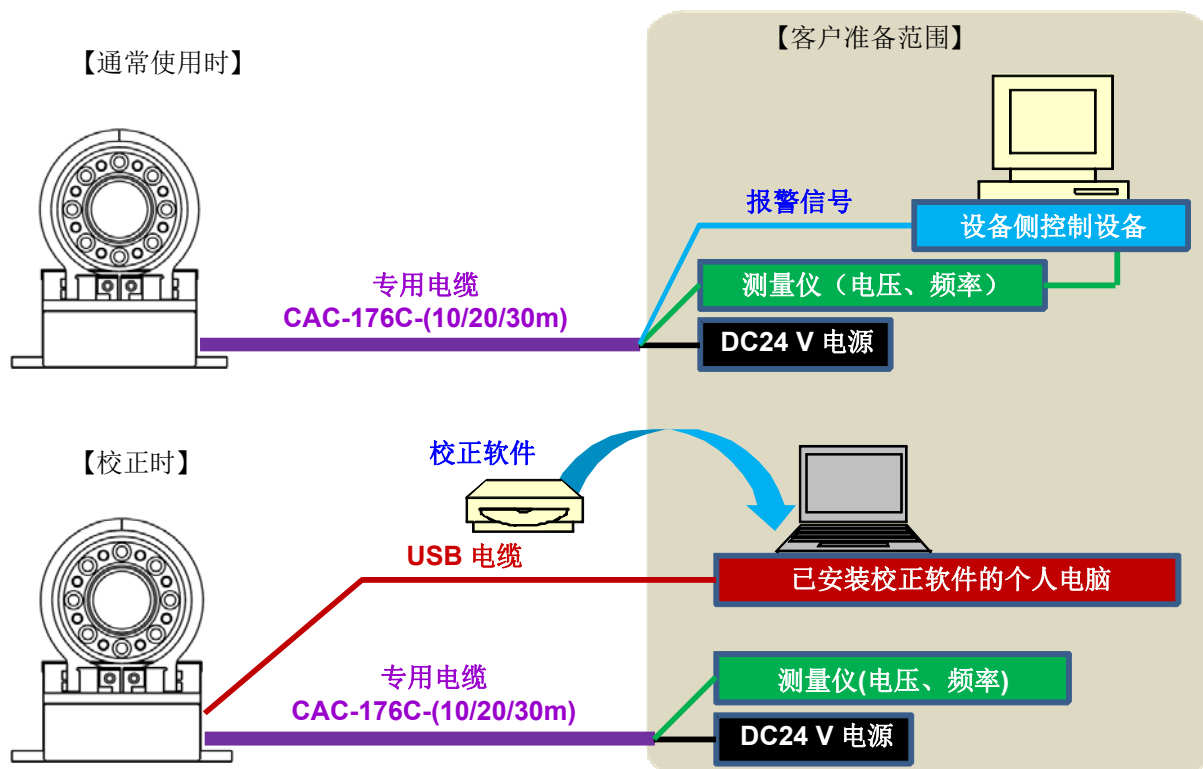
TMHSA 型扭矩传感器可选择使用以下两种中任意一种配置。

(1) 无传送器(OPT-563B)的场所

扭矩输出只有频率输出和电压输出两种。

通过连接个人电脑进行校正。

★关于校正方法，请参阅校正软件的使用说明书。

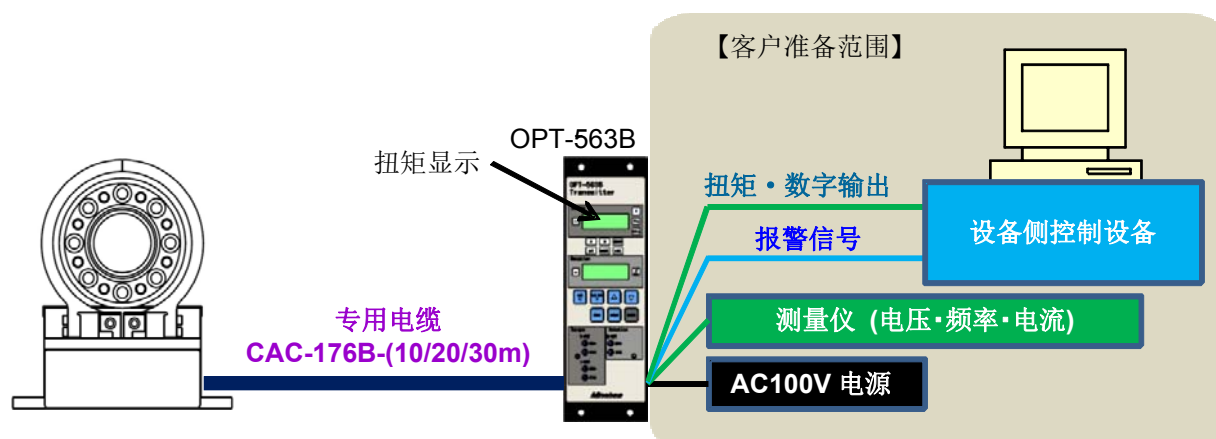


(2) 有传送器(OPT-563B)的场所

具有扭矩显示和数字输出等丰富的功能。

通过 OPT-563B 的按钮进行校正。

★关于连接方法·校正方法等，请参阅 OPT-563B 的使用说明书。



此外，通过安装另售的旋转检测机构(RPM-※-※-※)，可以检测转速。

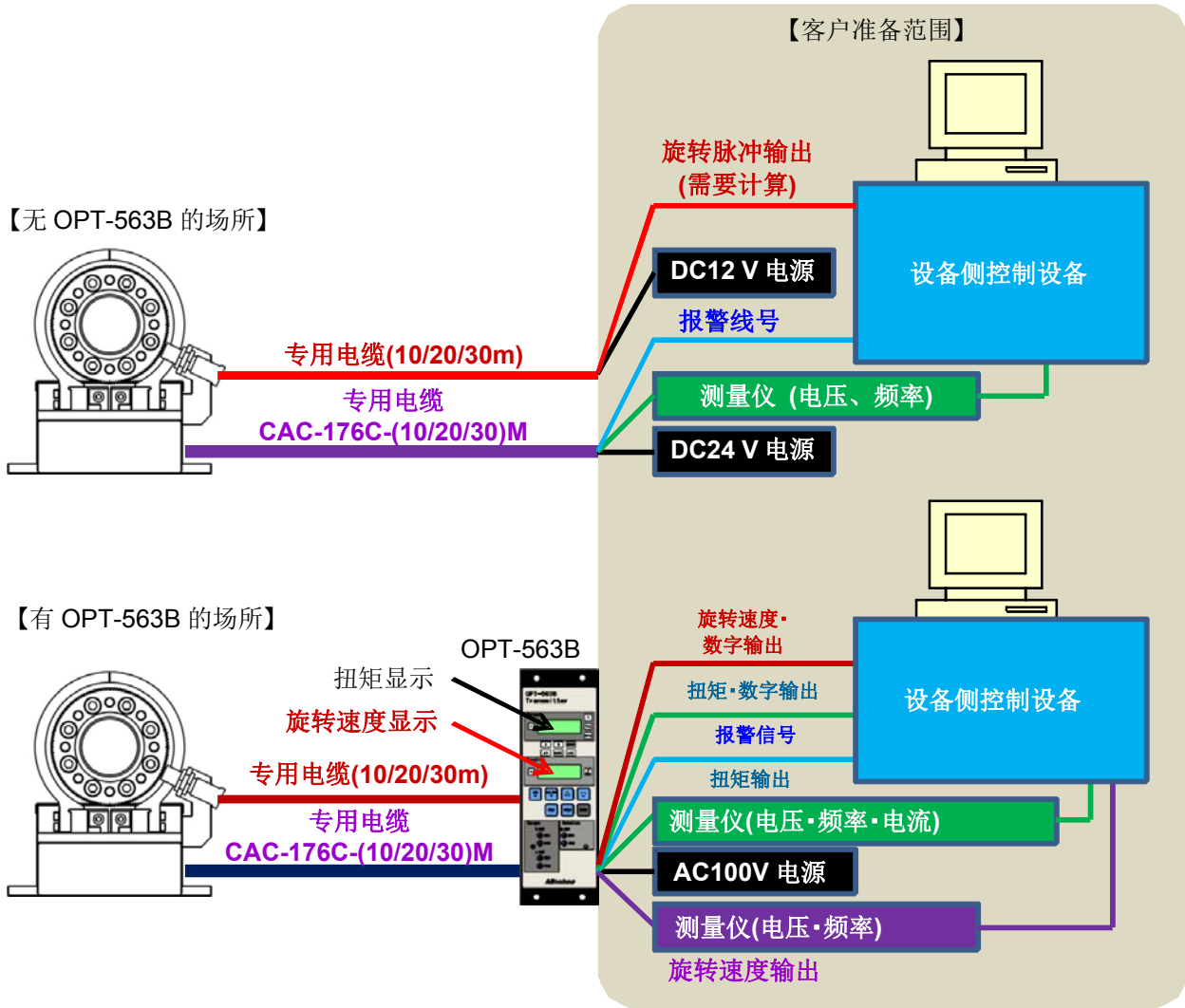
无传送器(OPT-563B)的场所，检测传感器需要客户另行准备 DC12 V 的电源。

另外，由于检测传感器的输出是检测齿轮（齿轮数 120 齿）通过时的脉冲信号，因此需要客户自行计算转速。

有传送器(OPT-563B)的场所，通过检测传感器电缆与 OPT-563B 的连接从而向检测传感器供电，在 OPT-563B 就会显示出旋转速度。

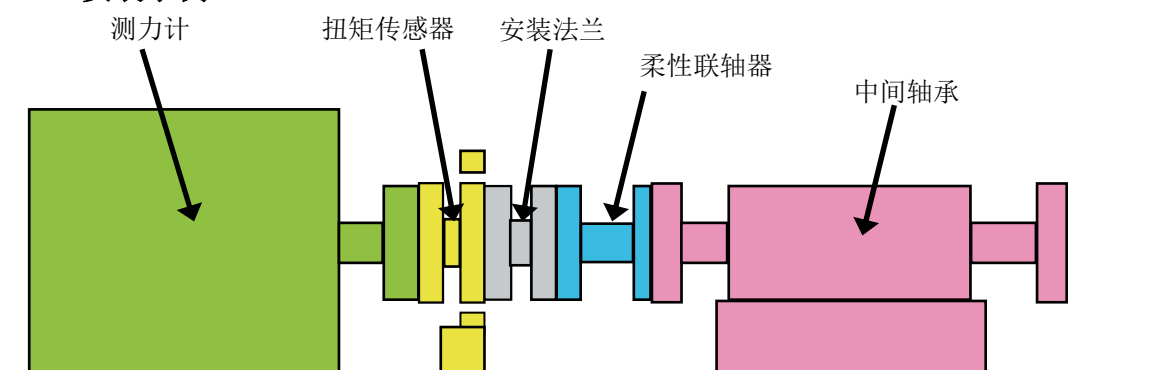
安装两个检测传感器的话还可能测出其旋转方向。

通过 OPT-563B 的旋转速度还可能转换为电压，电流和频率。



3. 安装方法

3-1. 安装示例



3-2. 关于安装法兰的限制



注意

当有金属接近转子外周上的线圈部和定子的环形天线部时，会对供电产生阻碍，输出值的零点可能出现移位和漂移。

请参考以下事项，选择安装法兰或防护罩的形状、材质。

(1) 关于尺寸 α (安装部的外径)

到扭矩传感器转子部的直径

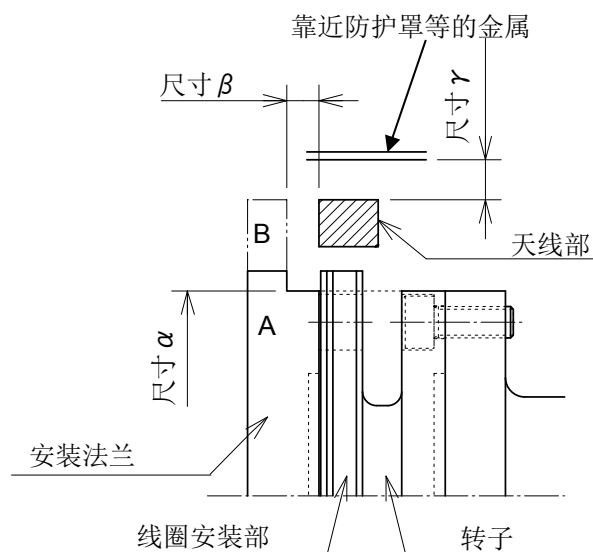
- TMHSA-100NM~300NM 为 $\phi 104$ mm 以下
- TMHSA-500NM、1KNM 为 $\phi 111$ mm 以下
- TMHSA-2KNM、3KNM 为 $\phi 153$ mm 以下
- TMHSA-5KNM 为 $\phi 182$ mm 以下
- TMHSA-10KNM 为 $\phi 226$ mm 以下

(2) 关于尺寸 β (距转子法兰端面的距离)

- 安装法兰的形状为 A 型(直径的大小为到转子部的尺寸)时 8 mm 以上
- 安装法兰的形状为 B 型(直径的大小为到天线部的尺寸)时 15 mm 以上

(3) 关于尺寸 γ (定子天线到防护罩等的距离)

- 距离天线部外径 10mm 以上



3-3. 安装时的注意事项和步骤

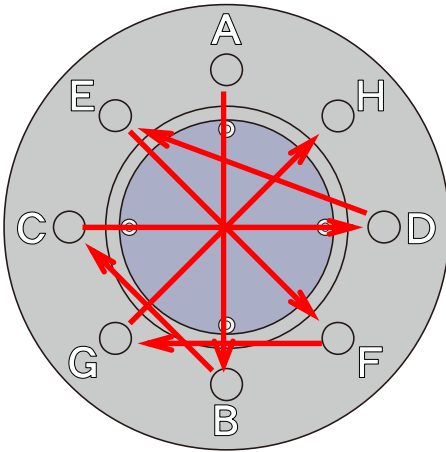
- (1) 请按照“JIS B 1051 强度分类 12.9 以上”的标准使用安装螺栓。
- (2) 螺纹的嵌合长度应超过螺纹公称直径。
- (3) 定子固定部的底座请使用有充分刚性且平坦的底座。
- (4) 请确保转子和定子的序列号一致。
- (5) 请使用酒精等溶剂将转子的法兰面、接合部擦拭干净。



如果出厂时涂抹的防锈剂仍然存在，则可能发生滑动，输出零点发生移位。

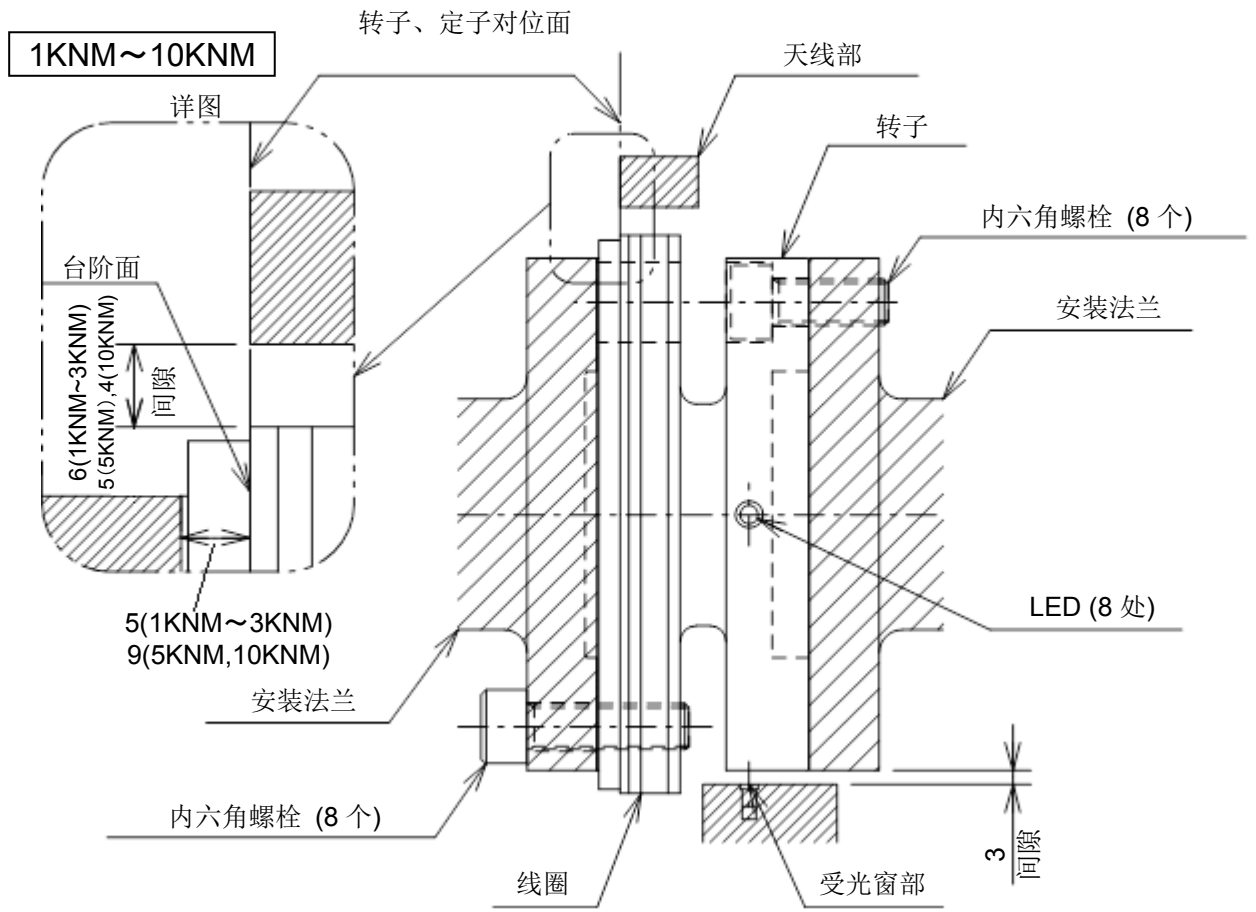
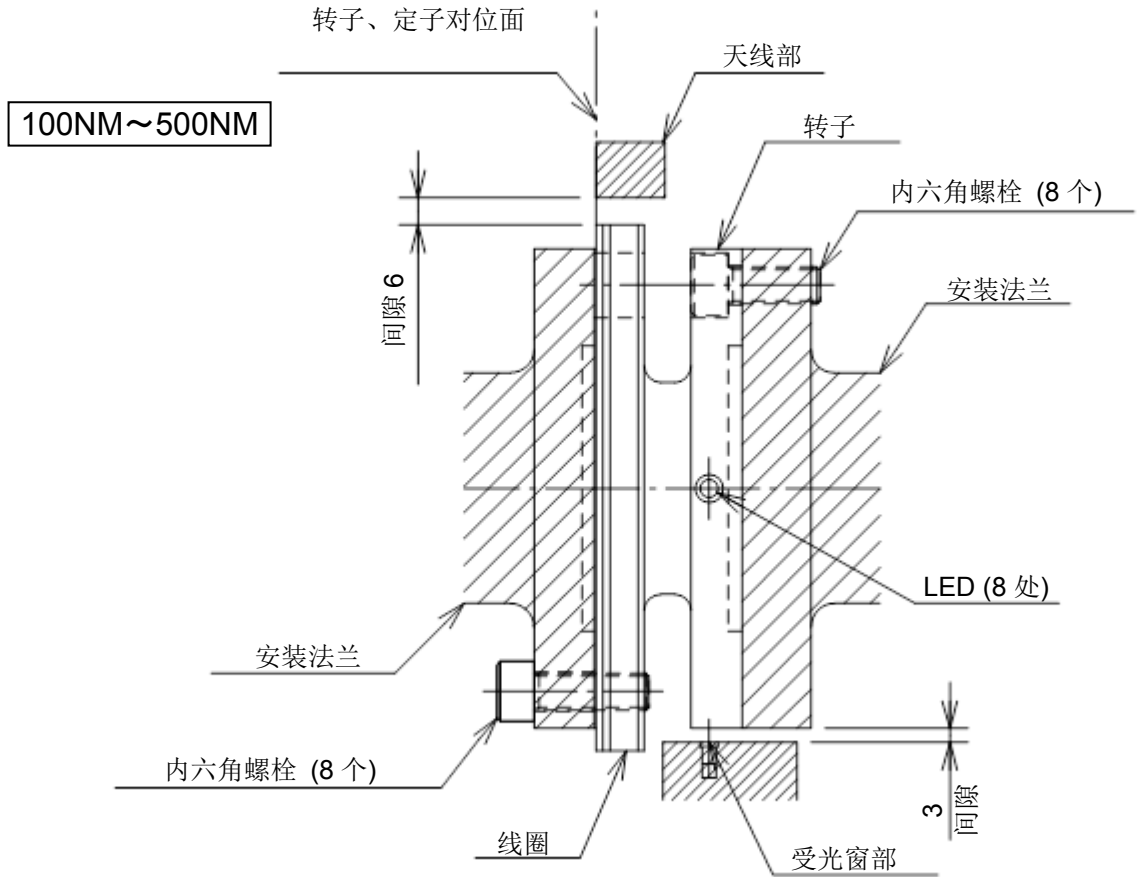
- (6) 安装时注意不要夹入垃圾、异物。
- (7) 安装转子时，请按以下步骤进行。
 - 1) 以紧固扭矩的 1/4 扭矩，按 A→B→C→...→H 的顺序拧紧。
 - 2) 以紧固扭矩的 1/2 扭矩，按 A→B→C→...→H 的顺序拧紧。
 - 3) 以紧固扭矩，按 A→B→C→...→H 的顺序拧紧。

称量	螺栓尺寸	紧固扭矩的 1/4 [N·m]	紧固扭矩的 1/2 [N·m]	紧固扭矩 [N·m]
100NM~300NM	M8	11	21	42
500NM、1KNM	M10	23	45	90
2KNM、3KNM	M12	38	75	150
5KNM	M14	55	110	220
10KNM	M16	85	170	340



- (8) 请注意不要对转子外圈的线圈造成损伤。
- (9) 安装后，请去除保护 LED 的绿色胶带。

【转子安装部详图】



(10) 安装定子时，请按以下步骤进行。

- 1) 请拆除下图中的天线固定用螺栓，使天线分离。
拆除时，请注意不要遗失螺栓、碟形弹簧垫圈。
- 2) 请暂时放置便于转子进入其中，再将分离的天线复原。
请放入碟形弹簧垫圈，以 $8\text{ N}\cdot\text{m}$ 的扭矩拧紧。



如果没有拧紧，可能会出现输出不稳定、发热和报警等情况。

3) 请以转子为基准对齐定子。

请按照【转子安装部详图】进行调整。

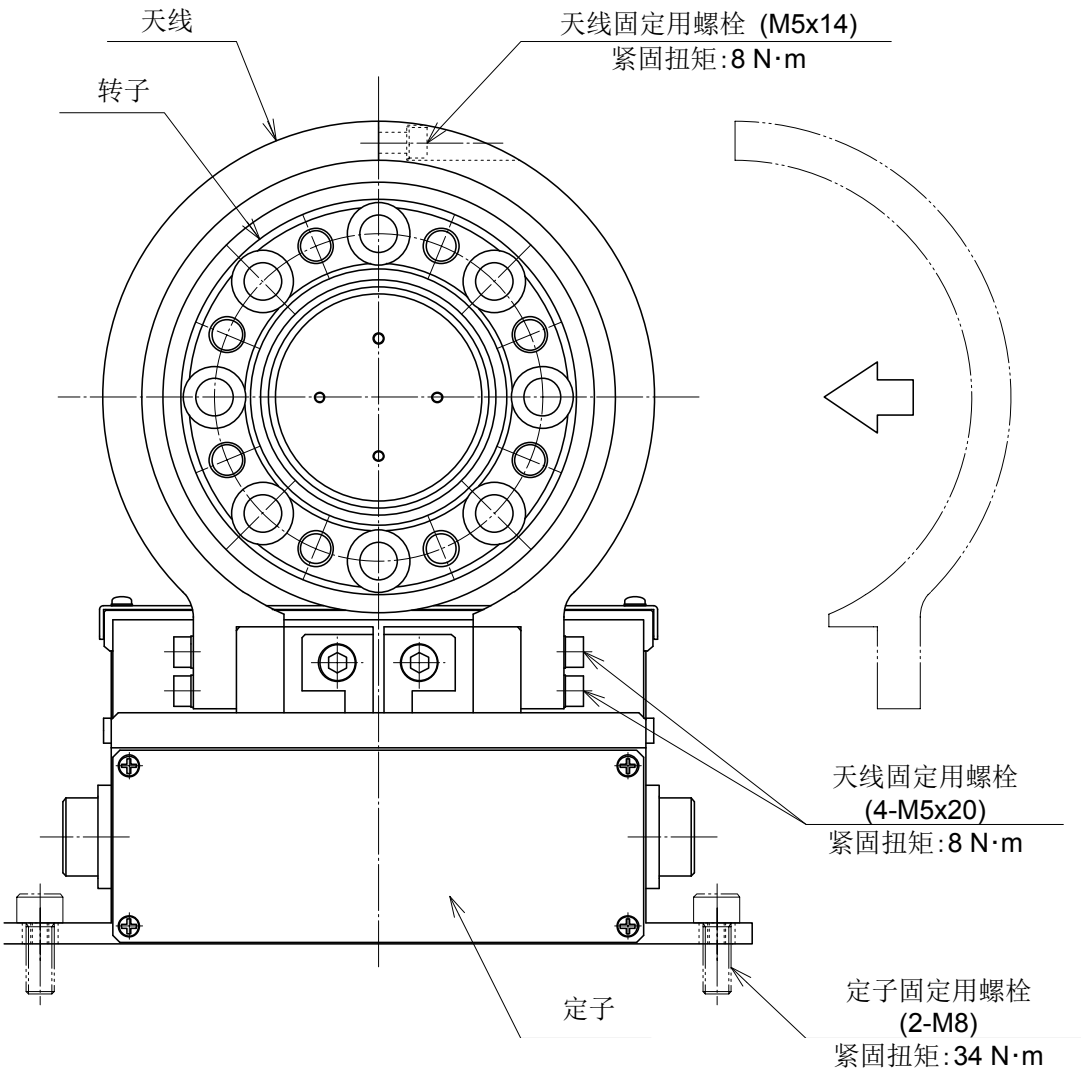
安装时的注意事项

- 请确认转子 LED 和定子受光窗是否对齐。
- 定子的受光部防护罩与转子的间隙应为 $3\text{ mm}\pm 0.5\text{ mm}$ 。
- 转子与天线的间隙均为 $6\text{ mm}\pm 1\text{ mm}$ (5KNM 为 5 mm , 10KNM 为 4 mm)。

4) 请使用定子固定用螺栓进行固定。

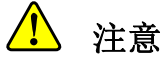
请加上平垫圈、弹簧垫圈等安装 M8 螺栓。

(11) 除了为分离天线而指定的螺栓，其他螺栓切勿拧松。



4. 接线

4-1. 接线相关注意事项



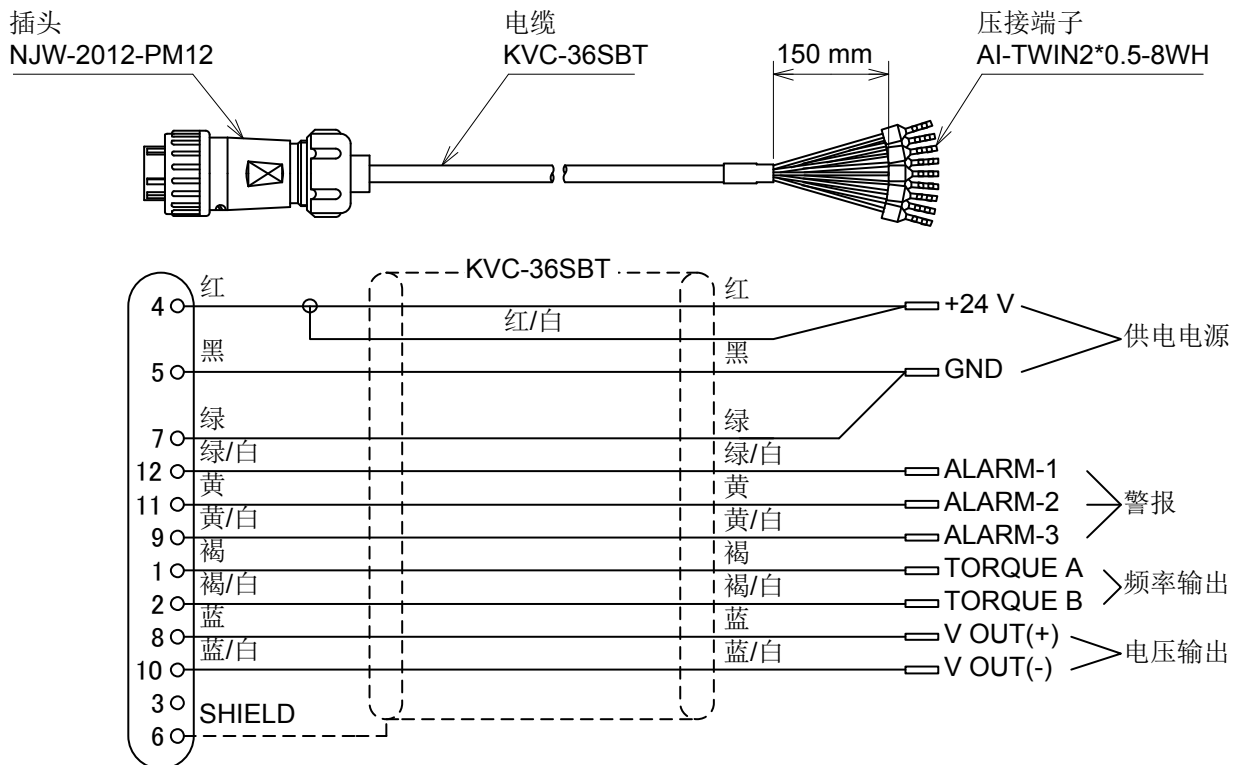
注意

- 请务必关闭电源后再进行接线。
- 安装完成之前，请勿接通电源。
- 本产品不带切换电源 ON/OFF 的开关。
- 请尽量使连接到主体的电缆远离动力电源线、控制用 I/O 等干扰源。
- 接线时请使用专用导线管，避免与其它电线共用。
- 请务必连接接地线。进行接地时，请使用 D 种单独接地。请勿与动力电源系统的接地共用。

4-2. 关于专用电缆(CAC-176C-*M) (另售品)

【定子侧】

【客户装置侧】

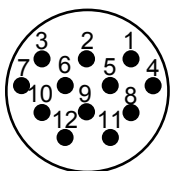


连接本产品和扭矩传感器的电缆请务必使用专用电缆。另外，请勿使用端子台延长电缆，否则容易受到外来干扰的影响或导致精度降低。标配电缆长度不足时，请与本公司销售网点或代理商联系。

4-3. 定子的连接器针分配

针配置

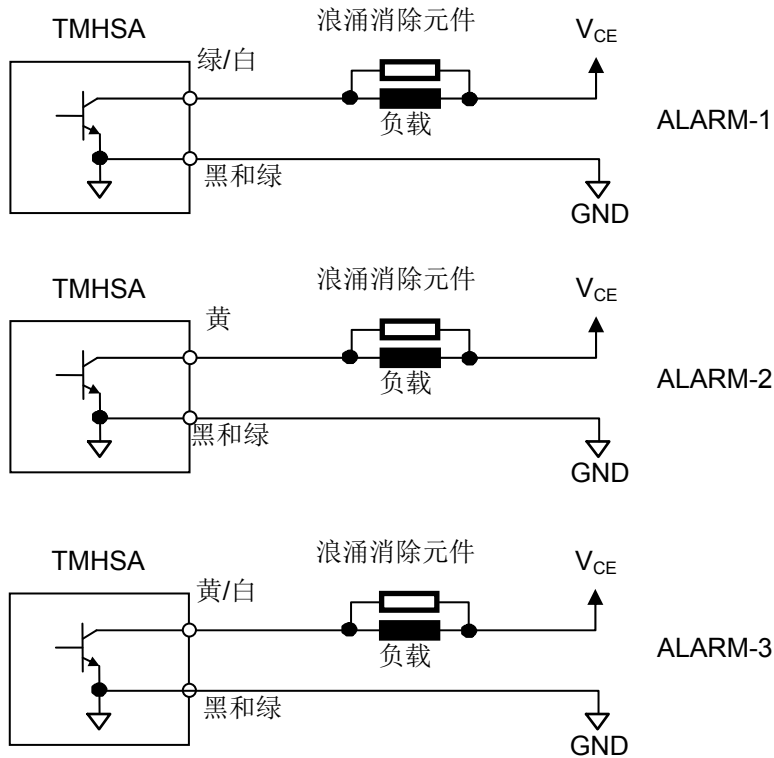
针号	电缆颜色	信号名称	动作
1	褐	TORQUE A	扭矩频率输出
2	褐/白	TORQUE B	扭矩频率输出
3	-	N.C.	请勿连接
4	红和红/白	+24 V	供电电压 24 V
5	黑	GND	供电电压 0 V
6	-	SHIELD	将电缆的屏蔽线连接到框体的接地端
7	绿	GND	接地
8	蓝	V OUT(+)	扭矩电压输出。±10 V
9	绿/白	ALARM-1	ALARM-1 信号（光量过低信号）的输出端子。 正常动作时，从扭矩传感器输出 LOW。
10	蓝/白	V OUT(-)	扭矩电压输出。0 V
11	黄	ALARM-2	ALARM-2 信号（光量过低信号）的输出端子。 光量过低时，从扭矩传感器输出 LOW。
12	黄/白	ALARM-3	ALARM-3 信号（光量过低信号）的输出端子。 光量降低到不能维持性能时，从扭矩传感器输出 LOW。



连接器插头型号：NJW-2012-PM12(UL)

4-4. 警告输出的连接

转子和定子未安装在适当的位置或定子的受光部脏污时，输出 ALARM 信号到外部，表示无法正常动作。



开路集电极额定值

$$V_{CE} = DC35\text{ V} \quad I_C = DC40\text{ mA max}$$

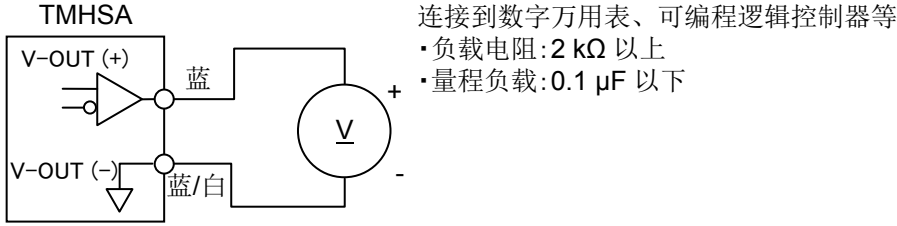
电缆颜色	信号名称	动作
黑和绿	GND	输出端子的公共端。(电源共通)
绿/白	ALARM-1	正常时变为 LOW。
黄	ALARM-2	光量过低时变为 LOW。
黄/白	ALARM-3	光量降低到不能维持性能时，变为 LOW。



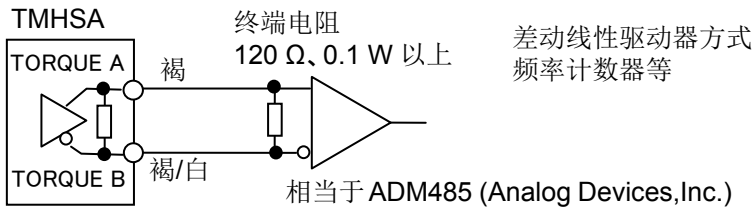
为保护外部控制输出，请在负载上添加适当的浪涌消除元件。

4-5. 扭矩用电压输出的连接

通过电压输出连接连接器，输出扭矩用电压输出。



4-6. 扭矩用频率输出的连接

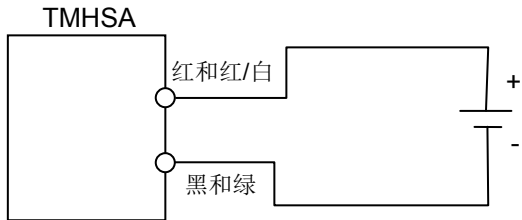


电缆长度超过 10 m 时，我们建议在电缆 (褐)和(褐/白)之间使用 120Ω 的终端电阻。

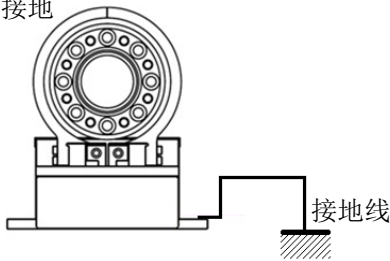
4-7. 电源与接地的连接

如下图所示，请连接电源并进行接地。进行接地时，请使用 D 种单独接地。

DC24 V (容许可调范围:DC22 V~DC26 V)



D 种单独接地



注意

请按照图示切实连接电源和接地线，同时在规定的电源条件内使用。



对本产品进行接地时，请使用 D 种单独接地。否则，可能受由其它设备产生的干扰影响，导致意外的误动作。

5. 试运行

5-1. 状态显示

可以通过定子侧 LED 灯的颜色来确认是否正常动作。

颜色	说明
绿灯 (点亮)	正常动作中(受光量充足)。
绿灯 (闪烁)	受光量过低。 →请确认转子、定子是否对齐，并清洁受光窗。
红灯 (点亮)	受光量不足。(ERROR) →请确认转子、定子是否对齐，并清洁受光窗。



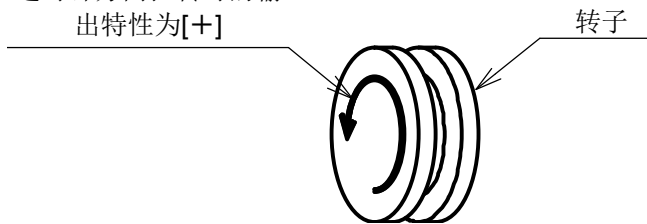
本扭矩传感器以光的形式传输扭矩信号。因此，在油雾及粉尘较多的环境中使用时，可能因受光部、发光部脏污而遮挡光的传输，导致不能传输正确的扭矩信号。请根据该显示使用棉棒等定期清洁受光部、发光部。

5-2. 输出确认

请施加扭矩确认输出的变化。

【扭转方向与输出极性】

逆时针方向扭转时的输出特性为[+]



使用校正软件变更设定，可以变更模拟电压输出的极性。
如果极性与预期不同，请确认设定。

5-3. 试运行

请进行试运行。



开始通电 10 分钟或更长长时间后，再进行校正或测量。



拆装转子时，请多次施加+扭矩和-扭矩的预载，使接触状态稳定。

6. 校正

为了将扭矩传感器发出的电信号输出为正确的扭矩值，使扭矩传感器的扭矩和本产品的电压输出相符的操作称为校正。

例如、在扭矩传感器上施加 $1000\text{ N}\cdot\text{m}$ 的扭矩时，为了确保本产品的电压输出为 10.000 V ，对其进行调整。

将扭矩传感器与装有校正软件的个人电脑通过 **USB** 相连接，进行校正。

如需使用 **USB** 接口，请在个人电脑端安装专用的驱动软件。

请使用 5 m 以下的 **USB** 电缆。

★关于校正方法，请参阅校正软件的操作手册。



警告

使用新品前或更换扭矩传感器时，请务必进行校正。否则可能导致无法获取正确的计测结果、误动作或外围设备损坏。此外，若进行校正后结果仍不正确，则也可能发生上述情况，因此请重新进行校正。



- 使用环境发生变化时，请根据需要进行校正。
- 校正时，请确认转子的发光元件(LED)或定子的受光窗是否脏污。如果发光元件或受光窗脏污，则可能无法正确接收信号，因此可能无法正确进行校正。
- 拆装转子时，零点输出可能会发生移位，因此请重新获取零点。

7. 功能

7-1. 滤波器的设定

本产品的滤波器设定分为 2 种，一种是低通滤波器，另一种是通过运算处理使导入的扭矩信号稳定的数字滤波器。请使用校正软件设置滤波器功能。



注意

低通滤波器和数字滤波器会影响电压输出。

不影响频率输出。

滤波器设定不当时，会无法进行正确测量而导致意外事故。

扭矩用低通滤波器

扭矩用低通滤波器具有变更扭矩用模拟输出（电压输出）响应性的功能。

本产品可将扭矩用模拟滤波器通带切换为

1 Hz、10 Hz、30 Hz、50 Hz、100 Hz、300 Hz、500 Hz、1 kHz 等 8 级。

切换时，需要个人电脑和校正软件。

初始值默认选择 [1 kHz]。

★关于操作方法，请参阅校正软件的操作手册。

取决于频率的特性倾向如下表所示。

频率	1 Hz	100 Hz	1 kHz	
抗干扰性	安定			灵敏
响应速度	慢			快

扭矩用数字滤波器

扭矩用数字滤波器具有通过移动平均处理使输入扭矩值稳定的功能。

本产品的扭矩用数字滤波器可在「1」至「512」范围内进行设定。

扭矩用数字滤波器平均化次数取决于设定数值。

设定时，需要个人电脑和校正软件。

默认设定为「1 次」。

★关于操作方法，请参阅校正软件的操作手册。

平均化次数的特性趋势如下表所示。

平均化次数	512 次	1 次		
抗干扰性	安定			灵敏
响应速度	慢			快

7-2. 自动调零

针对电压输出，本产品具有自动调零功能。

因安装法兰拆装等原因导致零点偏离时，可在不影响满范围点的情况下重新设置零点。
请使用校正软件启用自动调零功能。

7-3. 对称性补偿功能

逆时针方向的扭矩值和顺时针方向的扭矩值可以分别单独登录，因此可以补偿对称性。
进行对称性补偿时，请使用校正软件。

7-4. 扭矩用电压输出

将从扭矩传感器输入的扭矩信号(频率)转换为 $\pm 10\text{ V}$ 的模拟电压进行输出。
调整时，请使用校正软件。

7-5. 扭矩用频率输出

将从扭矩传感器输入的光扭矩信号(频率)转换为差动电压的频率信号进行输出。



频率输出不具备零点、满范围点调整功能。请通过客户的装置侧进行调整。

8. 规格

8-1. 规格

型号(量程标识)	100NM	200NM	300NM	500NM	1KNM	2KNM	3KNM	5KNM	10KNM
负载特性									
额定量程(R.C.)	±100 Nm	±200 Nm	±300 Nm	±500 Nm	±1 kNm	±2 kNm	±3 kNm	±5 kNm	±10 kNm
安全过载	150 %R.C.								
极限过载	300 %R.C.								
额定输出(R.O.)	电压输出: ±10 V 频率输出: 10 kHz ± 5 kHz								
测量精度 (包括非线性, 滞后性, 重复性)	频率输出: ±0.02 %R.O. 电压输出: ±0.03 %R.O.								
温度特性									
安全温度范围	-10 °C to 70 °C								
工作温度范围	0 °C to 60 °C (无结露)								
温度变化对零点的影响	0.02 %R.O. / 10 °C								
温度变化对输出的影响	0.03 %LOAD / 10 °C								
旋转特性									
最高转速(rpm)	25,000		22,000		16,000		14,000		12,000
旋转噪音	0.5% R.O.p-p (WB=1 kHz 时)								
其它									
防护等级	IP54								
材质	转子部: 合金钢								
	定子部: 铝合金								
寿命	额定量程时 10 ⁷ 次								
重量	转子部(kg)	约 1.0		约 1.2	约 1.6	约 3.5		约 6.0	约 10.2
	定子部(kg)	约 1.5						约 1.7	

8-2. 机械特性 (转子部)

型号 (量程标识)	100NM	200NM	300NM	500NM	1KNM	2KNM	3KNM	5KNM	10KNM
响应频率 [kHz]	1								
转动惯量 [kg · cm ²]	13.79	13.80	13.82	19.77	26.86	107.6	107.8	260.3	668.4
扭转刚性 [kN · m/red]	325.0	371.4	472.7	660.7	909.8	1515	1881	2647	4043
扭转固有频率 [kHz]	4.757	5.161	5.822	5.701	5.899	3.801	4.258	3.233	2.489
弯曲固有频率(径向) [kHz]	2.821	2.911	3.073	3.135	3.492	1.763	1.995	1.857	1.368
弯曲固有频率(轴向) [kHz]	3.458	3.528	3.656	3.715	4.519	2.380	2.590	2.356	1.670
扭转角度 [°]	0.018	0.031	0.036	0.043	0.063	0.076	0.091	0.108	0.142
精度的容许弯曲负载 [N]	75	150	225	375	750	800	1000	1650	2750
精度的容许轴向负载 [N]	65	130	195	325	650	3750	12000	20000	22000

8-3. 供电电源

额定供电电源	DC24 V±2 V
消耗电流	1 A 以下
额定 (公称)功耗	24 W 以下

8-4. 输出信号 (电压)

输出电压	DC±10 V
电阻负载	2 kΩ 以上
输出量程负载	0.1 μF 以下
分辨率	约 1/12 000 以上
超范围	约 DC±11 V
输出次数	约 400 000 次/s

8-5. 输出信号 (频率)

输出范围	10±5 kHz
输出电压	差动电压
分辨率	约 0.2 Hz 以上
超范围	约 4 kHz、约 16 kHz
输出次数	约 10 000 次/s

8-6. 输出电压调整功能

零点调整范围	±2 %R.O.
移动平均	从 1 次、2 次、4 次、8 次、16 次、32 次、64 次、128 次、256 次、512 次中选择 (初始值为 1 次)
低通滤波器	从 1 kHz、10 kHz、30 kHz、50 kHz、100 kHz、300 kHz、500 kHz、1 kHz 中选择(初始值为 1k Hz)
输出极性反转	反转相对于扭转方向的输出极性

8-7. 状态显示用 LED

正常动作状态	绿灯亮
光量过低状态	绿灯闪烁
警告状态	红灯亮

8-8. 接口

USB (RS-232C)	符合 USB2.0 标准 输出连接器: miniUSB 连接器 B 类型 (插孔) 传输方式: 半双工 同步方式: 启停同步 波特率: 38 400 bps 数据位长度: 8 bit 奇偶校验: 无 停止位: 1 bit 终止符: CR+LF
---------------	---



校正时备有 USB 接口。无法通过 USB 接口获取扭矩值。

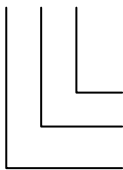
8-9. 一般规格

工作温湿度范围	温度	0 °C to 60 °C
	湿度	85 %RH 以下 (无结露)
安全温度范围		-10 °C to 70 °C

8-10. 附件

试验成绩书	1 张
使用说明书	1 册
CD-ROM (校正软件, USB 驱动器)	1 张
USB 电缆	1 根

8-11. 另售品

名称	型号	备注
专用电缆	CAC-176C-※M	无传送器 OPT-563B 的场所。 从 10 m、20 m、30 m 中选择 例如: CAC-176C-10M (选择 10 m 时)
专用电缆	CAC-176B-※M	有传送器 OPT-563B 的场所。 从 10 m、20 m、30 m 中选择。
传送器	OPT-563B	需要显示功能、数字输出功能、无个人电脑校正等情况时必要。
旋转检测传感器	RPM-※-※-※ 	需要测量旋转速度。 旋转检测传感器(MP-9820)、齿轮、安装用金属零件成套。请指定负载量、旋转检测传感器的数量、电缆长度。 电缆长度: 10M、20M、30M 旋转检测传感器的数量: 1、2 负载量 100 (100NM~300NM 用)、500、1K、 2K (2KNM~3KNM 用)、5K、10K 例如: RPM-100-1-10M (负载量 100NM、旋转检测传感器 1 个、电缆 10 m)

9. 保修

9-1. 保修

本产品的保修期为自交付日起的 1 年内。

关于保修期内的修理和售后服务，请咨询购买时的本公司销售网点或代理商等。

9-2. 维修

需委托维修时，请再次确认是否已切实连接、正确设定及调整。

请特别注意确认扭矩传感器的接线是否脱落或断开。

确认后认定仍然存在故障时，请委托购买本产品时的本公司销售网点或代理商维修。

10. 使用零件的寿命

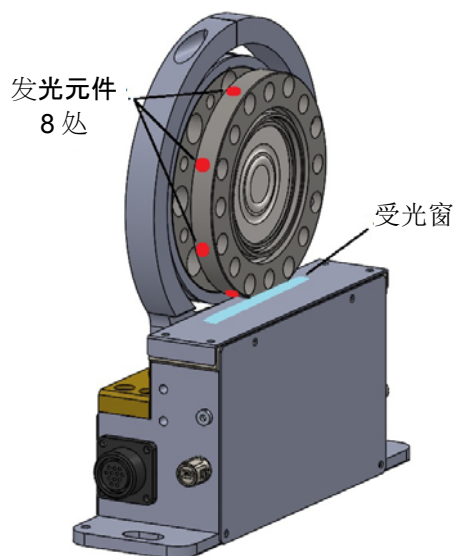
本产品中使用的零件均有使用寿命。使用寿命因使用方法、环境条件等而发生变化，大致标准如下所示。

零件名称	产品用途	大致寿命
EEPROM	校正数据的记录 设定数据的记录 A/Z 数据的记录	写入 EEPROM，约 100 万次
电解电容	去除电源输入干扰	约 10 年 (使用温度为 20℃时)

11. 维护检查

本扭矩传感器通过光传输收发信号，因此转子发光元件(LED)、定子的受光窗发生污损时，可能导致无法接收信号。

这种情况下请用酒精等溶剂将发光元件、受光窗的表面清洁干净。



12. 异常时的处理

输出不稳定或发生异常时，请确认仪表类的连接是否正确、是否遵守了使用注意事项，然后进行以下检查。

- (1) 定子的状态显示 LED 是否为绿色点亮
- (2) 用手拧转转转子部时输出是否发生变化
- (3) 空载时输出（零点平衡）是否发生很大偏差
- (4) 转子、定子的位置是否对齐
- (5) 天线的紧固螺栓是否松动
- (6) 转子 LED 和定子受光部是否存在污损

过载或过转速、弯曲、轴向负载过大时，请记录在移除负载时的零输出值与过载前的值之间的变化程度。此外，请务必重新进行检查、校正，确认是否能正常使用。

如有异常或其他不明事项请向本公司咨询。

本书记载内容可能变更，恕不事先告知，敬请谅解。

※ 记载内容如因改良而发生变更，恕不另行通知。

美蓓亚三美株式会社

总公司	389-0293 长野县北佐久郡御代田町大字御代田 4106-73 TEL.+81-267-32-2200 FAX. +81-267-31-1350
美蓓亚贸易(上海)有限公司	上海市徐汇区淮海中路 1010 号嘉华中心 303 室 TEL.+86-21-5405-0707
美蓓亚贸易(深圳)有限公司	深圳市罗湖区深南东路 5016 号京基 100 大厦 B 座 23 楼 TEL.+86-755-8266-8846

传感装置事业部

藤泽工厂	251-8531 神奈川県藤泽市片濑 1-1-1 TEL. +81-466-22-7151 FAX. +81-466-22-1701
轻井泽工厂	389-0293 长野县北佐久郡御代田町大字御代田 4106-73 TEL. +81-267-31-1309 FAX. +81-267-31-1353
主页	http://www.minebea-mcd.com